

## LK-H381 アーム型タッチインバータ蛍光灯 アーバンフォルム i-EX

お買い上げいただきましてありがとうございました。ご使用前に必ずお読みになり保管してください。

pd版

### 安全上のご注意 必ずお守りください。

ご使用前に、この「安全上のご注意」をよくお読みの上、正しくお使いください。

RF0112A

### 警告

**発火注意** 布や紙など燃えやすいもので覆ったり、かぶせたりしないでください。 火災の原因となります。

**禁止** 器具の隙間に、金属類や燃えやすいものなどを差し込まないでください。 火災・感電の原因となります。

**禁止** 幼児の手の届くところで使わないでください。 やけど・感電・けがをする恐れがあります。

**永ねれ禁止** お手入れの際は、水洗いはしないでください。 火災・感電の原因となります。

**分解禁止** 器具を改造しないでください。 火災・感電の原因となります。

**強制** 電源コードが傷んだら(芯線の露出、断線など)販売店に交換をご依頼ください。そのまま使用すると、火災・感電の原因となります。

**禁止** 電源コードを、無理に曲げたり、ねじったり、引っ張ったりしないでください。 コードが破損し、火災・感電の原因となります。

**発火注意** 不安定な場所や、燃えやすいもの近くで使用しないでください。

**水場での使用禁止** 風呂場など、水気や湿気の多いところで使用しないでください。 火災・感電の原因となります。

**禁止** シャフトの間に指を入れないでください。 シャフトの間に指が挟まり、けがをする恐れがあります。

器具の近く  
家具の近く  
カーテンの近く  
洗濯物の近くなど倒れたり、落ちたりして、火災・けがの原因となります。

### 注意

**強制** ランプ交換やお手入れの際には、電源プラグを抜き、しばらくから行ってください。

**強制** 点灯中や消灯直後にランプ及びランプ周辺を触ると、やけどの原因となることがあります。

**禁止** 表示された定格電圧(AC100V)以外で使用しないでください。 感電・火災の原因となることがあります。

**ぬれ手禁止** 電源プラグは濡れた手で抜き差ししないでください。 感電事故の原因となります。

**強制** 旅行などで長期間ご使用にならない場合は電源プラグをコンセントから抜いてください。

**禁止** 電源プラグを抜くときは、電源コードを引っ張らないでください。

**強制** ランプ交換の際には、本体表示及び取扱説明書に当たって、指定されたランプを使用してください。

**強制** 指定以外のランプを使用すると、火災の原因となります。

**強制** 暖房器具、ガス器具等の真上やその付近等の温度の高い場所では、使用しないでください。 火災・感電の原因となります。(この製品は5~35℃の温度範囲で使用するように設計してあります)

## ご使用上のご注意

ツインバード工業株式会社は、この資料並びにコンテンツの著作権を有しています。

この資料並びにコンテンツは、著作権法等の法律で保護されており、お客様はこの資料並びにコンテンツに関し下記に記載されている条件でのみ利用することができます。

- 1 お客様は非営利目的に限り、ダウンロード、使用することができます。
- 2 お客様がダウンロード、使用するときは、この著作権表示及び使用条件と一緒に付す必要があります。
- 3 お客様は、この資料並びにコンテンツを改変したり、頒布、公衆送信、上映等に利用することはできません。

当社及び当社の関係会社は、お客様に対して、この資料並びにコンテンツに関する著作権、特許権、商標権、意匠権及びその他の知的財産権をライセンスするものではありません。ならびに資料並びにコンテンツの内容についてもいかなる保証をするものでもありません。

またこの資料並びにコンテンツ内に別の定めがある場合は、当該著作権表示、使用条件を厳守する必要があります。

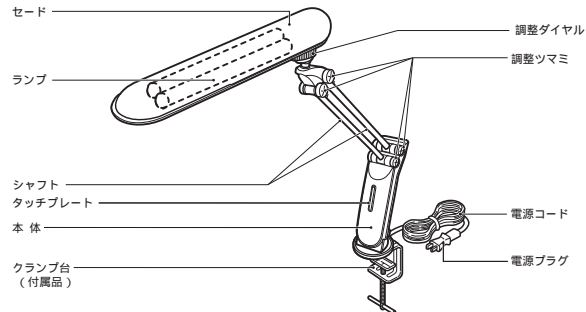
このコンテンツはWeb上で使用を前提とし再編集を加えているため、必ずしも製品添付の取扱説明書とは同一ではありません。特にページ順は編集上、入れ替えている場合があります。

この資料並びにコンテンツに保証書は掲載しておりません。

この資料並びにコンテンツに記載されている内容は、それぞれの商品の発売時点のもので、

デザイン、仕様等は商品改良のため予告なく変更する場合があります。

## 各部の名称と特長



### 27Wコンパクト蛍光灯を使用

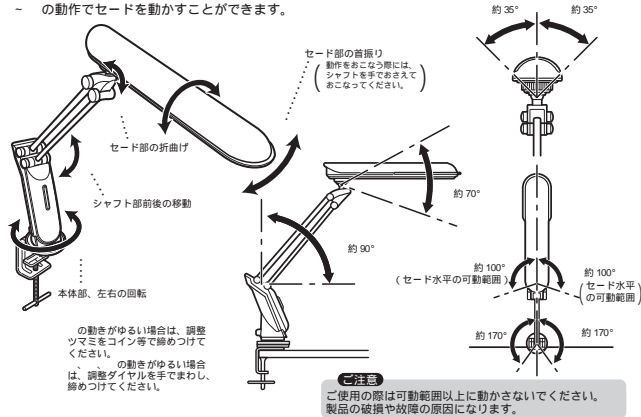
明るさと演色性を両立させた3波長域発光形ランプです。  
27Wタイプで一般電球100相当の明るさで寿命は7.4倍、  
発熱量・電気代は1/2と経済的です。

### インバータ搭載

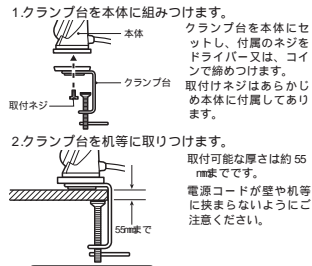
チラツキカットで目にやさしいあかりです。  
50・60Hz共用、全国どこでも使えます。

## セードとシャフトの可動範囲

～の動作でセードを動かすことができます。



## 製品の取付けた



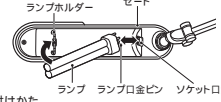
### 取付け位置のご注意

次のような不安定なところには取付けしないでください。



## ランプの交換方法

1. ランプ交換は、必ず電源プラグを抜いてからおこなってください。
2. 消灯後しばらくの間、ランプは高温ですのでやけど等にご注意ください。



取付けた  
ランプロ金ピンをソケットロ金に合わせ、ランプをソケット側に押しこめてランプホルダーに取付けてください。

はずしかた  
ランプの先端を下へさげて、ランプホルダーからはずしランプを引き抜いてください。

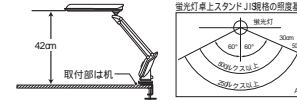
使用ランプ FPL27EX-N(27W)

### ランプ交換時、次のことにご注意ください。

ランプ部分は強く操作しないでください。破損の原因となります。  
器具の改造やランプ以外の部品の交換は危険です。  
器具のすきまや換気穴などに金属類(ヘアピンや針金等)を絶対に入れないでください。  
使用ランプは専用です。FPL27以外は使用しないでください。

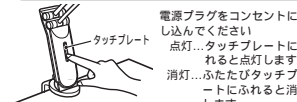
## 正しい使用方法

目の疲れを少なくするために。



セードは左右水平にして蛍光灯の光が直接目にはいらない状態でご使用ください。  
室内照明とスタンドを併用してください。

## 点灯・消灯のしかた



### ご注意

近くでテレビ・ラジオを使用されると、雑音が入る場合があります。その時は、テレビ・ラジオ等から遠ざけるかスタンドまたは、ラジオの向きを変えてください。  
電源プラグをコンセントに差込んでいる間は、点灯中・消灯中にかかわらず制御のため電力を消費しています。

## タッチスイッチについて

タッチスイッチは、高感度で微細な変化を感知します。  
下記のような使用状態では、正常に機能しない場合があります。

延長コードや特殊な電源を使用したとき。  
手全体でふれたり(2重ふれを起こす)、手以外の物(ペン等絶縁物)でふれたとき。  
金属製の台やコンクリート等に直接置いて使用したとき。  
急激な温度変化のある場所や状態で使用したとき。  
外部ノイズにより誤動作することがあります。(雷や静電気、モーターを使用した機器の近く等)  
湿度が極端に高い場所で使用したとき。

## こんなときは

修理を依頼される前に、次の点検をしてください。

こんなときは?	調べる ところ	処 置
点灯しない。	電源プラグは接続されていますか?	電源プラグを確実に接続します。
	ランプは確実に接続されていますか?	ランプを確実に接続します。
	ランプの寿命ではありませんか?	新しいランプと交換してください。
ランプが点滅をくり返す。	ランプの寿命です。	新しいランプと交換してください。
ランプ端部が赤くなり点灯しない。		点灯中ランプ頂部に微小なほん点が集まり、黒ずんで見えることがあります。
ランプ端部が極端に黒ずむ。		新しいランプと交換してください。
点灯して数分後にランプが消える。		

## 仕 様

定格電圧	AC100V 50・60Hz共用
入力電流	0.4A
消費電力	20W
消灯時消費電力	0.3W
JIS照度	A形相当
点灯方式	タッチインバータ方式
ラ ンプ	FPL27EX-N(27W)コンパクト蛍光灯
電源コード	約1.8m

## お手入れ

お手入れは必ず電源プラグを抜いてから行ってください。  
常に明るくご使用いただくために、定期的に汚れをふきとってください。  
汚れがひどい場合は、中性洗剤を薄したやわらかい布でふき取ってください。