

ご使用上のご注意

ツインバード工業株式会社は、この資料並びにコンテンツの著作権を有しています。この資料並びにコンテンツは、著作権等の法律で保護されており、お客様はこの資料並びにコンテンツに関し下記の条件でのみ利用することが出来ます。

1. お客様は非営利目的に限り、ダウンロード、および使用することができます。
2. お客様がダウンロード、使用するときは、この著作権表示および使用条件を一緒に付す必要があります。
3. お客様はこの資料並びにコンテンツを改変したり、頒布、公衆送信、上映等に利用することはできません。

当社および当社の関係会社は、お客様に対してこの資料並びにコンテンツに関する著作権、特許権、商標権、意匠権およびその他の知的財産権をライセンスするものではありません。並びに資料およびコンテンツの内容についてもいかなる保証をするものでもありません。

またこの資料、並びにコンテンツ内に別の定めがある場合は、当該著作権の表示、使用条件を遵守する必要があります。

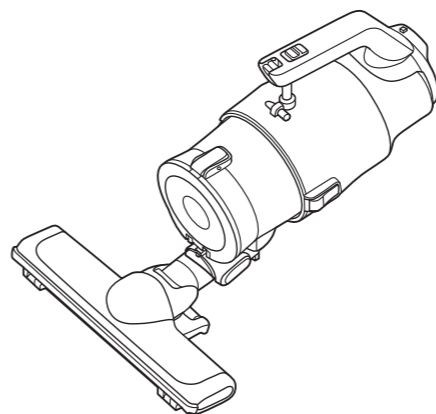
※このコンテンツはWeb上での使用を前提とし再編集を加えているため、必ずしも製品添付の取扱説明書と同一ではありません。特にページ順は編集上、入れ替えている場合があります。

※この資料並びにコンテンツの内容は、それぞれの商品の発売時点のものです。

※デザイン、仕様は商品改良のため予告なく変更する場合があります。

家庭用

パワーハンディークリーナー HC-5252 取扱説明書



- このたびは、お買い上げいただきまして、誠にありがとうございました。
- この取扱説明書をよくお読みのうえ、正しくご使用ください。特に「安全上のご注意」は、ご使用前に必ずお読みいただき、安全にご使用ください。
- この取扱説明書は必ず保管し、必要なときにお読みください。
- この製品は一般家庭用です。業務用などにご使用にならないでください。

TB-00004041-3

つながる
お得なコンテンツ
製品登録・facebook



製品登録でサポートがスムーズに

● もくじ

安全上のご注意	1・2
各部の名称	3
ゴミの捨てかた 保護装置について	4
使いかた	5・6
お手入れのしかた	7・8
部品・消耗品について こんなときは	9
アフターサービス 仕様	10

保証書付

保証書はこの取扱説明書の裏表紙についています。必ず記入をお受けください。

安全上のご注意 必ずお守りください。

製品および取扱説明書には、お使いになるかたや他の人への危害と財産への損害を未然に防ぎ、安全に正しくお使いいただくために、重要な内容を記載しています。次の内容(表示・図記号)をよく理解してから本文をお読みになり、記載事項をお守りください。

●表示の説明

警告 「死亡または重傷を負うことが想定される」内容です。

注意 「傷害を負うまたは物的損害が発生することが想定される」内容です。

●図記号の説明

⊘ ⊘ ⊘ ⊘ ⊘ は、してはいけない「禁止」の内容です。

ⓘ ⊗ は、必ず実行していただく「強制」の内容です。

警告



分解禁止

絶対に分解したり修理・改造は行わないでください。

発火・感電・けがの原因になります。修理は、お買い上げの販売店または、「お客様サービス係」にご相談ください。



強制

異常・故障時には直ちに使用を中止し、電源プラグを抜いてください。

- 発煙・発火・感電・けがの原因になります。販売店に点検・修理を依頼してください。
- 電源スイッチを入れてもときどき運転しないときがある。
- 電源コードが傷ついたり、電源コードを動かすと運転が止まることある。
- 運転中、異常な音がある。
- 本体が変形したり、異常に熱い。
- こげくさい臭いがする。
- その他の異常、故障がある。



禁止

引火性のあるものや、火の気のあるもののそばで使用しないでください。また、それらのものを吸わせないでください。

(灯油、ガソリン、シンナー、ベンジン、トナーなどの可燃物、可燃ガス、線香、火の消えていないたばこなど)

爆発・火災の原因になります。



水ぬれ禁止

水洗いや、風呂場での使用は絶対しないでください。

感電する場合があります。



水場での使用禁止

(ダストケース、アウターフィルター、ブリーツフィルター、プレフィルターは洗えます。)



禁止

電源コード・電源プラグが破損するようなことはしないでください。

(傷つけたり、加工したり、熱器具に近づけたり、無理に曲げたり、ねじったり、引っ張ったり、重い物を載せたりしない。)

傷んだまま使用すると、感電・ショート・火災の原因になります。



強制

ブロウ機能を使用の際は、強力な風により家具や周囲のものが落下する可能性がありますので、周囲をよく確かめて、十分に気を付けてください。



禁止

使用中は送風口や送風用ノズル、吸込口に手や顔などを近づけないでください。

けがの原因になります。

注意



ぬれ手禁止

電源プラグはぬれた手で抜き差ししないでください。

感電の原因になります。



プラグを持って抜く

電源プラグを抜くときは、必ず電源プラグを持って抜いてください。

感電やショートして発火することがあります。



強制

電源プラグは根元まで確実に差し込んでください。

差し込みが不完全ですと、感電・発熱による火災の原因になります。傷んだプラグ・ゆるんだコンセントは使用しないでください。



コンセントの単独使用

定格15A以上・交流100Vのコンセントを単独で使ってください。

火災・感電の原因になります。



プラグを抜く

使用時以外は、電源プラグをコンセントから抜いてください。

けが・やけど・絶縁劣化による感電・漏電火災の原因になります。

注意



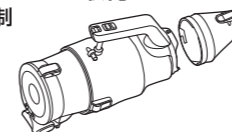
禁止

水や吸込口につまりそうなものや多量の粉体、先のとがったものを吸わせないでください。
(ガラス・カミソリ・押しピン・針など)
本体の変形・発火・故障の原因になります。



強制

ブロウカバーは後部の排気口以外には取付けできません。



誤ったところに取付けると、故障の原因になります。



禁止

吸込口をふさいで長時間運転しないでください。

モーターが発熱し本体の変形・発火・故障・やけどの原因になります。



禁止

ダストケース、アウターフィルター、ブリーツフィルター、プレフィルターは本体に確実に取付けてください。

故障の原因になります。



強制

電源プラグは、電源スイッチを「OFF」にして差し込んでください。

モーター回転の反動で本体が倒れて、けがや床面を傷つける原因になります。



火気禁止

火気に近づけないでください。

排気で炎が大きくなり、火災の原因になります。また本体の変形によるショート・発火の原因になります。



強制

ブロウ機能は10分以上連続で使用しないでください。

使用する際は、ダストケースを空にしてください。また、次に使用するまで5分以上間隔をあけてください。



禁止

製品に可燃性のものを吹きつけないでください。

故障の原因になります。



禁止

フィルター類が目詰まりした状態で、長時間運転しないでください。

本体が熱くなり、長時間触れていると、低温やけどの原因になります。

ご注意とお願い

この掃除機は、家庭用です。業務用やお掃除・ブロウ以外の目的には、使用しないでください。

床用吸込口(タービンブラシ)、マルチソフトブラシ、すき間ノズルを床に強く押し付けたり、横にすべらせてお掃除をしないでください。

床面に光沢の差がでることがあります。

光沢の差がでたら…

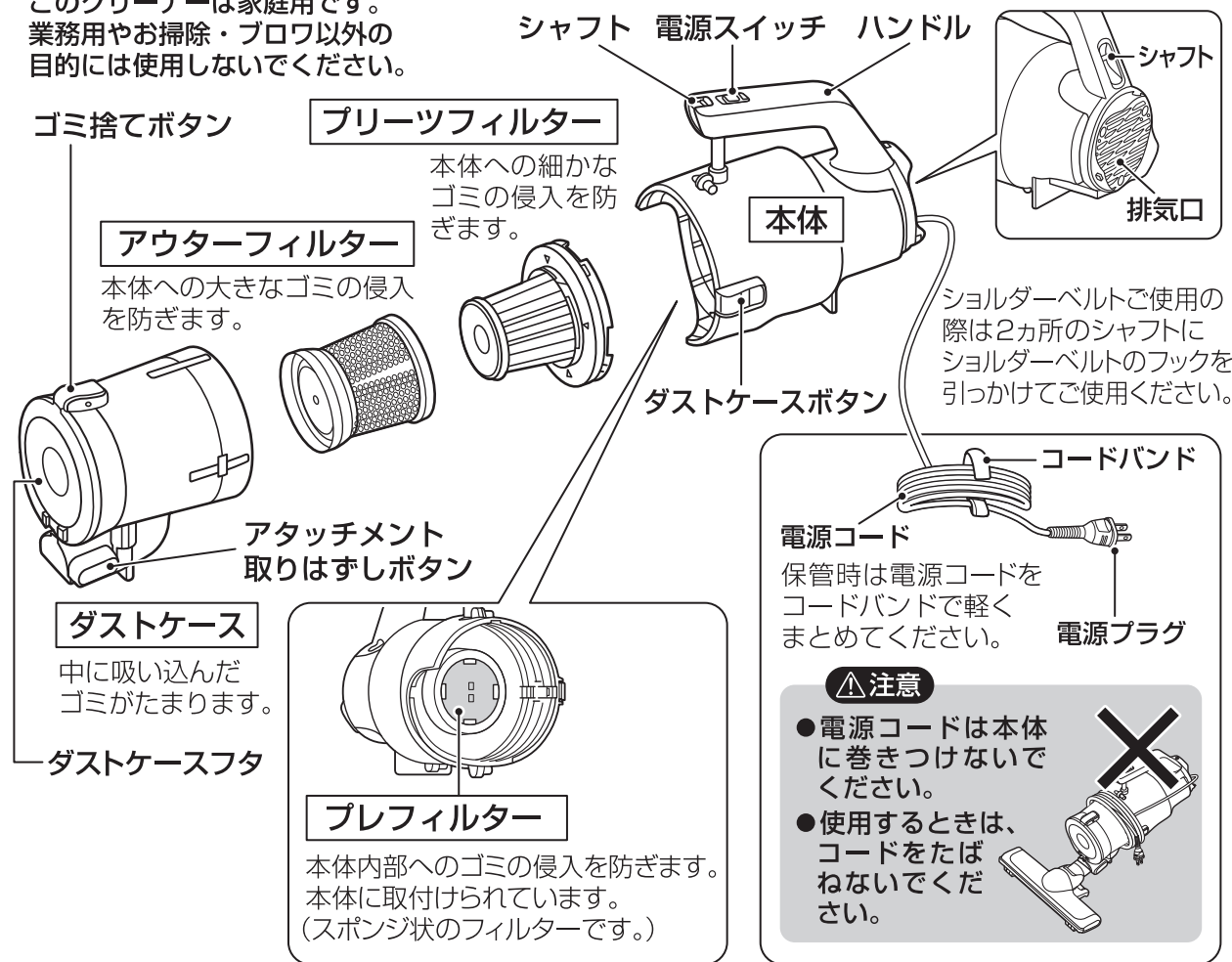
- 水を含ませてからしぼった布で床面の汚れを拭きとったあと、市販の床用ワックスを薄く塗り乾燥させてください。(床用ワックスの取扱い方法をよく読んでお使いください。)
- 市販の床用ワックスで効果がない場合は自動車用のワックス(コンパウンドの入っていないもの)をお使いください。その際ワックスがけをした床面が大変すべりやすくなりますので、余分なワックスは必ずふき取ってください。

お願い

- ダストケース・アウターフィルター・ブリーツフィルター・プレフィルターをはずしたままお掃除をしないでください。
故障の原因になります。
- 次のようなものは吸わせないでください。 ※故障の原因になります。
 - 水・油などの液体・湿ったゴミなど
 - 多量の粉体(消火器の粉など)、多量の砂、砂利、落ち葉
 - 15mm以上の大きなゴミや大量のゴミ、セロハンフィルムのような薄いゴミ。
- あめ玉の包みやティッシュペーパーなどの大きなゴミは、取り除いてからお掃除してください。吸気路、床用吸込口(タービンブラシ)内やアウターフィルターにつまる原因になります。
- ダストケース内のゴミは、「ゴミ捨て」ラインを超える前に捨ててください。
- 土間など土足で歩く場所を掃除しないでください。
床用吸込口(タービンブラシ)の傷つきの原因になります。

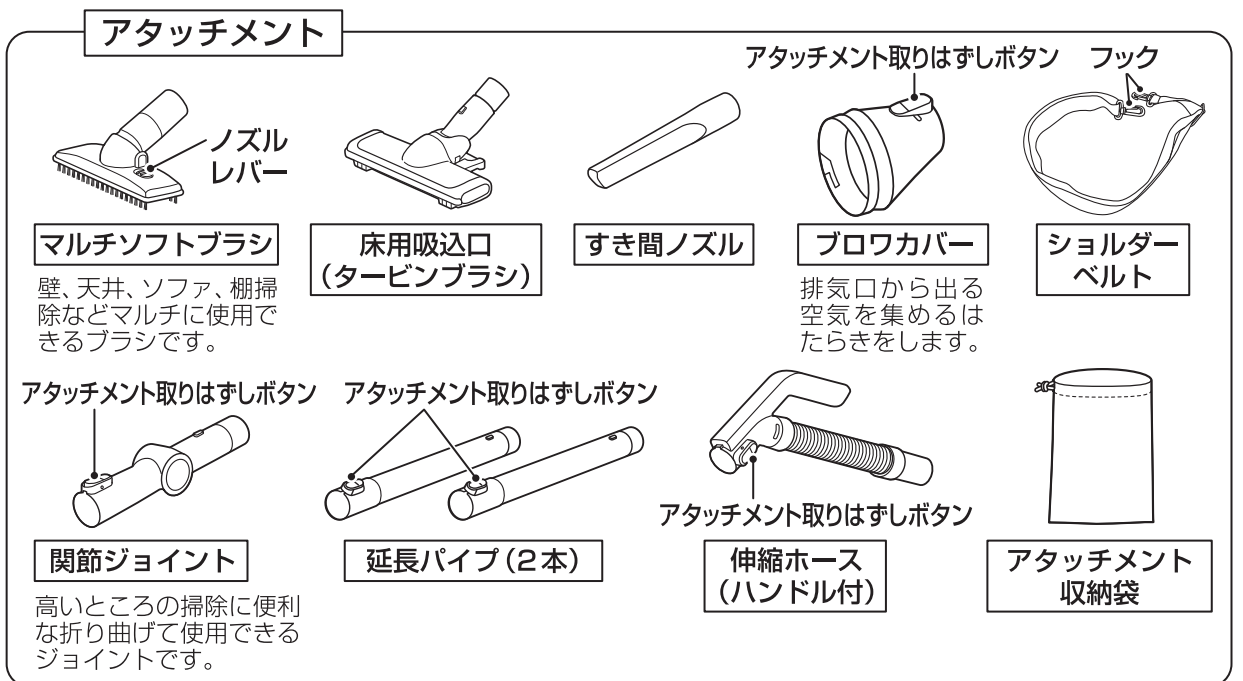
各部の名称

このクリーナーは家庭用です。
業務用やお掃除・ブロウ以外の
目的には使用しないでください。



△注意

- 電源コードは本体に巻きつけないでください。
- 使用するときには、コードをたばねないでください。



ゴミの捨てかた

ダストケースにゴミがたまったら、ゴミを捨ててください。
お掃除のつどゴミを捨てることをおすすめします。

△注意

ゴミを捨てる際には必ず電源スイッチを「OFF」にして運転を停止させ、電源プラグをコンセントから抜いてください。

お願い

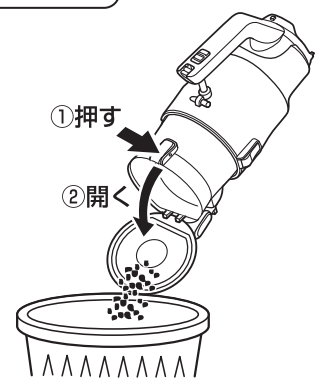
- 「ゴミ捨て」ラインを超える前にゴミを捨ててください。そのまま使用を続けると、アウターフィルター・プレフィルターにゴミが付着し、吸込力の低下やモーター故障の原因になります。
- ゴミの種類により、「ゴミ捨て」ラインまでゴミがたまる前でも、アウターフィルター・プレフィルターにゴミが付着し、吸込力が弱くなったり、使用するとすぐに保護装置がはたらいて止まる場合があります。
- プレフィルターに小さなゴミが付着すると吸込力が弱くなります。このような場合は、ゴミを捨て、プレフィルターをお手入れしてください。

フィルターのお手入れ **8ページ**



ゴミを捨てる。

1. アタッチメント類を本体からはずす。
2. ゴミ捨てボタンを押し、ゴミを捨てる。
ゴミが散らからないようにゴミ箱の上で開けてください。
3. ダストケースフタを閉める。



保護装置について (運転が自動的に停止したら)

- 次のような場合、モーターの過熱を防ぐため内蔵の保護装置が働き、モーターの運転が自動的に停止します。
 - フィルターが目づまりしていたり、ゴミがいっぱいの状態で運転を続けたとき (誤って吸い込んだ湿ったゴミ・多量の粉体など、ゴミの種類によってはダストケースがいっぱいになる前に保護装置が働きます。)
 - すき間ノズルでの長時間の使用
 - 吸込口や排気口をふさいだ状態 (毛足の長いカーペットなど) での長時間の使用
 - 夏季など室温が35℃を超えるとき
 - 吸気路、吸込口にゴミがつまったまま運転し続けたとき
 - ブロワカバーを付けたままお掃除した場合
 - ブロワ使用時にダストケースが空でない場合または10分以上使用の場合
- 運転が自動的に停止したら、必ず電源スイッチを「OFF」の状態にし、電源プラグをコンセントから抜いて、涼しい場所に置いてください。ゴミがいっぱいになっている場合は、ダストケースのゴミを捨て、各フィルターのお手入れをしてください。吸気路、吸込口につまっているゴミも取り除いてください。約1時間後、保護装置が自動的に解除され再びご使用になれます。

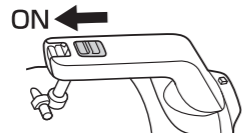
使いかた

△注意

- 火気に近づけて使用しないでください。
- 使用中は、電源コードに足や物を引っかけないでください。
- 電源プラグは、電源スイッチを「OFF」にしてから差し込んでください。
- 可動範囲以上に動かすと破損や故障の原因になります。

1. 電源プラグをコンセントに差し込みます。

2. 電源スイッチを「ON」にします。



3. 電源スイッチを「OFF」にして、コンセントから抜きます。

マルチソフトブラシ+延長パイプ+伸縮ホース (ハンドル付)

マルチソフトブラシを使って、壁や天井のお掃除に。

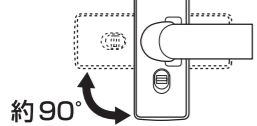
〈マルチソフトブラシの回しかた〉



引きながら

ノズルレバーを引きながら、マルチソフトブラシを回転させます。

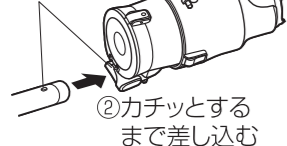
〈可動範囲〉



約90°

〈アタッチメント類の取付けかた〉

①合わせて



②カチッとすくまで差し込む

マルチソフトブラシとすき間ノズルは凸部を合わせる必要はありません。

〈アタッチメント類のはずしかた〉

②はずす



①押しながらアタッチメント取りはずしボタンを押しながらはずします。

床用吸込口 (タービンブラシ)+延長パイプ×2

床用吸込口 (タービンブラシ) を使って床のお掃除に。(フローリング、カーペット、畳)

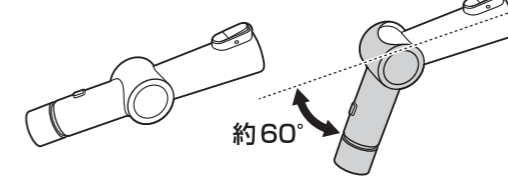
マルチソフトブラシ

マルチソフトブラシを使ってソファなど家具のお掃除に

ブロワカバー+伸縮ホース (ハンドル付)+すき間ノズル

ブロワ機能を使って、サッシのレールのほこりを飛ばす

〈関節ジョイントの可動範囲〉



約60°

マルチソフトブラシ+関節ジョイント+延長パイプ+伸縮ホース (ハンドル付)

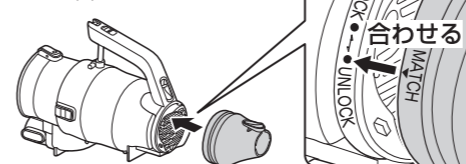
マルチソフトブラシを使って棚の上など高いところのお掃除に

床用吸込口 (タービンブラシ)+延長パイプ×2+伸縮ホース (ハンドル付)+ショルダーベルト

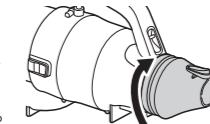
ショルダーベルトを使えば持ち運びや取り回しが楽になります。

〈ブロワカバーの取付けかた〉

①ブロワカバーのMATCH▼と本体のUNLOCK●を合わせます。



②矢印の方向に回転させ、しっかりと固定します。



③はずすときはUNLOCK●に回してブロワカバーはずしてください。

- ブロワ機能をお使いの場合は、ダストケースのゴミを空にして本体に取付けてお使いください。
- 掃除機として使用する場合、必ずブロワカバーをはずして使用してください。

お手入れのしかた

△注意

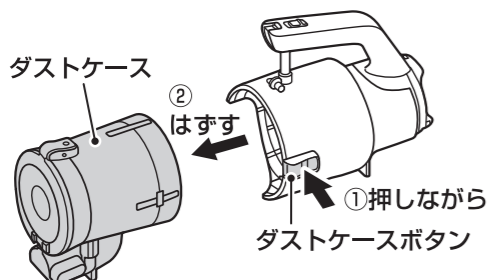
お手入れの際には必ず電源スイッチを「OFF」にして、運転を停止させ、電源プラグをコンセントから抜いてください。(運転直後には、電源プラグの金属部が熱くなることがありますので、金属部分に触れないでください。)

ダストケース・アウターフィルター・ブリーツフィルターのはずしかた・取付けかた

はずしかた

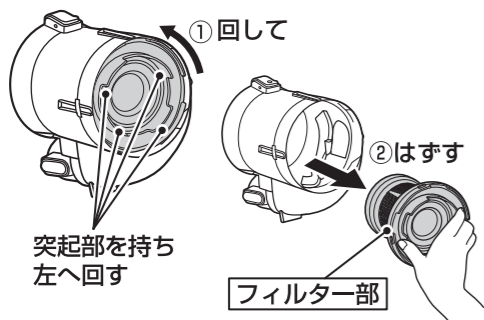
1. ダストケースをはずす。

ダストケースボタンを押しながらダストケースをはずす。

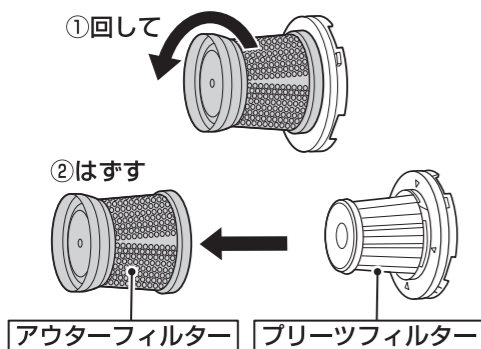


2. フィルター部をはずす。

●フィルター部を矢印の方向へ回してはずす。

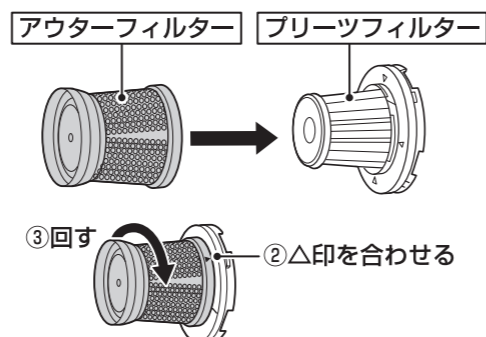


3. アウターフィルターからブリーツフィルターをはずす。



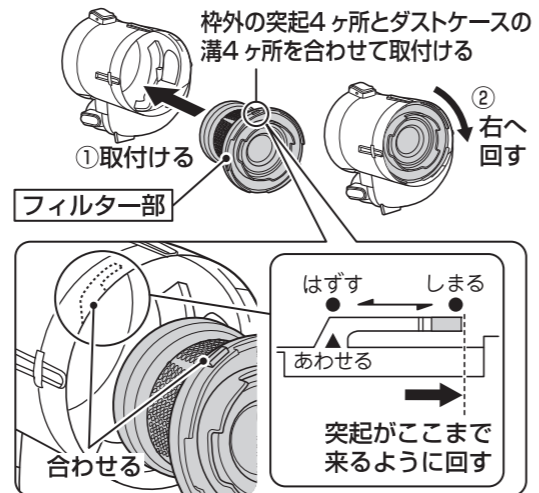
取付けかた

1. ブリーツフィルターにアウターフィルターを取付ける。

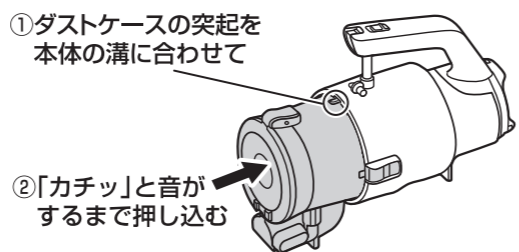


2. フィルター部を取付ける。

●フィルター部を矢印の方向へ回して取付ける。

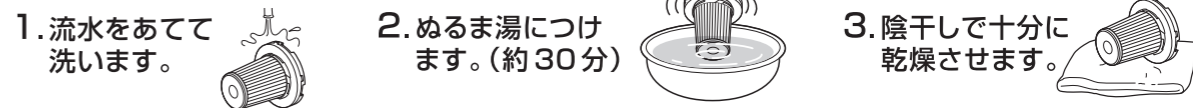


3. ダストケースを取付ける。



ブリーツフィルター

- ゴミを取り除いてから水洗いをしてください。
- 洗った後は、陰干しで十分に乾燥させてください。
- 表面をブラシなどで強くこすらないでください。

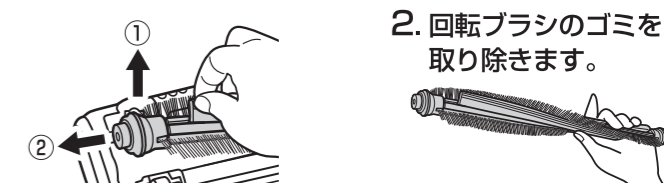


床用吸込口(タービンブラシ)

1. 回転ブラシをはずします。

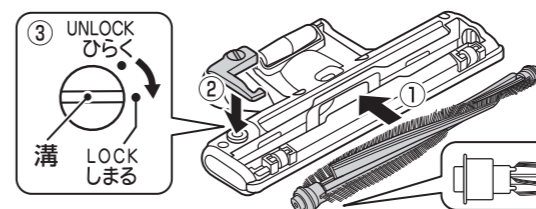


①コインなどを使って、「UNLOCK (ひらく)」の位置に合わせてください。



回転ブラシをぬるま湯で手洗いし、陰干しで十分に乾燥させてください。

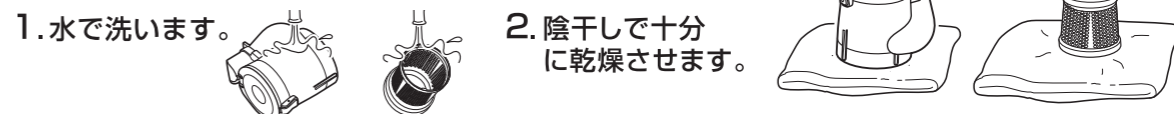
3. 回転ブラシを取付けます。



①回転ブラシを床用吸込口(タービンブラシ)に取付ける。軸受けには左右の方向性があり、逆向きには取付けできません。
②ブラシカバーを取付ける。
③コインなどを使って、「LOCK (しめる)」の位置に合わせてください。

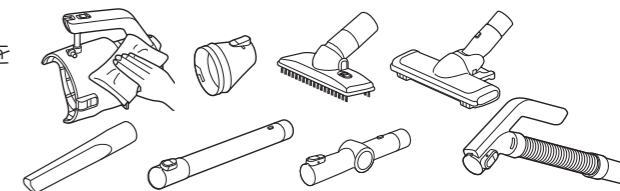
ダストケース・アウターフィルター

- ゴミを取り除いてから水洗いをしてください。
- 洗ったあとは、陰干しで十分に乾燥させてください。



本体・床用吸込口(タービンブラシ)・マルチソフトブラシ・すき間ノズル・延長パイプ・伸縮ホース(ハンドル付)・関節ジョイント・ブロワカバー

- 乾いたやわらかい布でふきとってください。
- 汚れがひどいときは、水でうすめた中性洗剤少量をやわらかい布に浸してよくしぼってふき、そのあと乾いた布でふき取るときれいになります。
- シンナー・ベンジン・スプレー式クリーナー類では絶対にふかないでください。




プレフィルター

1. 指をつまんで枠からはずします。
2. 軽くたたいてゴミを落とすあと、水の中で押し洗います。
3. 陰干しで十分に乾燥させます。
4. 元の位置にプレフィルターをはめます。



枠ごとは、はずれません。

部品・消耗品について

製品番号	製品名	価格	
HC-FT19	ブリーツフィルター(1個)	400円(税抜)	

ブリーツフィルターは消耗品です。
ブリーツフィルターのお求めは、「お客様サービス係」までお問い合わせください。

〒959-0292 新潟県燕市吉田西太田2084-2 ツインバード工業(株)「お客様サービス係」
消費税法の改正により消費税を含まない価格を表示しています。
・お支払金額は消費税を含んだ金額となります。
(小数点以下は四捨五入となります)

- 〈交換の目安〉
- お手入れしても汚れが落ちない。
 - お手入れしても吸込力が弱い。
 - 変形した。
 - すぐに保護装置が働いてモーターの運転が止まる。

こんなときは

修理・サービスをお申しつけになる前に下記の点をお調べください。

こんなときは？	調べるところ	処 置
電源スイッチを「ON」にしても動かない。(作動しない)	電源プラグがコンセントにしっかり差し込まれていますか？	電源プラグをコンセントにしっかり差し込んでください。
	保護装置が働いていませんか？	「保護装置について」をご覧ください。→4ページ
吸込力が弱い 送風力が弱い または 本体が熱い。 運転音が大きくなる または 運転音に変化した。	アウターフィルター・ブリーツフィルター・プレフィルターが本体にきちんと取り付けられていますか？	各フィルターがきちんと取り付けられているか確認してください。
	ダストケース内に、ゴミが多くなっていますか？	ゴミを捨てて、アウターフィルター・ブリーツフィルター・プレフィルターのお手入れをしてください。→7・8ページ
	湿ったゴミを吸い込ませていませんか？ アウターフィルター・ブリーツフィルター・プレフィルターが目づまりをしていませんか？	
不快なおいいがする。	ブリーツフィルター・プレフィルターの乾燥は十分ですか？	陰干しで十分に乾燥してください。→7・8ページ
焦げ臭いにおいいがする。	使い始めて最初の2、3回は特有のプラスチック臭がすることがあります。	初めて使用する際は、箱から出した状態で数分程度放置してください。
異音が生ずる。	ブロワ機能使用時、伸縮ホース(ハンドル付)からの異音ではないですか？	本製品は構造上、一定の作動音が発生することをご了承ください。
使用中に運転が停止した。	保護装置が働いていませんか？	「保護装置について」をご覧ください。→4ページ

アフターサービス

1.保証書

- 裏表紙に添付しています。
- 保証書は「お買い上げ日と販売店名」の記入をお確かめのうえ、販売店からお受け取りください。
- 保証書をよくお読みになり大切に保管してください。

2.保証期間

お買い上げ日から1年間です。
なお、保証期間中でも有料修理になることがありますので、保証書をよくお読みください。

3.修理を依頼される時

取扱説明書の内容をお確かめいただき、なお異常があるときは、電源プラグを抜いてからお買い上の販売店または「お客様サービス係」に修理をご相談ください。

●保証期間中の修理

保証書の規定により無料修理します。
製品に保証書を添えてお買い上の販売店または「お客様サービス係」までお申し出ください。

●保証期間がすぎている修理

修理により使用できる製品は、お客様のご要望により有料修理させていただきます。お買い上の販売店または「お客様サービス係」にご相談ください。



警告

お客様ご自身の修理は大変危険です。
絶対に分解したり修理・改造は行わないでください。

4.補修用性能部品の保有期間

- このパワーハンディークリーナーの補修用性能部品の保有期間は製造打切り後6年です。
- 性能部品とはその製品の機能を維持するために必要な部品です。

5.アフターサービスについてご不明の場合

お買い上げの販売店または「お客様サービス係」にお問い合わせください。

〈修理料金のしくみ〉

修理料金は、技術料・部品代などで構成されています。

技術料	故障した製品の修理および部品交換などの作業にかかる料金です。
部品代	修理に使用した部品代金です。

〈修理部品について〉

修理部品は、部品共有化のため、一部仕様や外観色を変更することがあります。

お客様サービス係

☎(フリーダイヤル) 0120-337-455

FAX (0256) 93-1077


お電話承り時間: 平日(月曜~金曜) 午前9時~午後5時

〒959-0292 新潟県燕市吉田西太田2084-2

仕様

電 源	AC100V 50-60Hz
消 費 電 力	750W
吸 込 仕 事 率	200W
集 塵 容 量	0.7L
製品寸法(約)	幅: 145× 奥行: 290× 高さ: 220mm(本体)
	幅: 160× 奥行: 370× 高さ: 220mm(本体マルチソフトブラシ付)
製品質量(約)	1.9kg
電源コード	6m
付 属 品	マルチソフトブラシ…1、床用吸込口(タービンブラシ)…1、すき間ノズル…1、プロワカバー…1、ショルダーベルト…1、関節ジョイント…1、延長パイプ…2、伸縮ホース(ハンドル付)…1、アタッチメント収納袋…1

この製品は、日本国内用に設計・販売しています。電源電圧や周波数の異なる国では使用できません。
海外での修理や部品販売などのアフターサービスも対象外となります。

★長年ご使用のパワーハンディークリーナーの点検を！	
 愛情点検	<p>ご使用の際このようなことはありませんか。</p> <ul style="list-style-type: none"> ●電源スイッチを入れてもときどき運転しないときがある。 ●電源コードが傷ついたり、電源コードを動かすと運転が止まることある。 ●運転中、異常な音が生ずる。 ●本体が変形したり、異常に熱い。 ●こげくさい臭いがする。 ●その他の異常、故障がある。
<p>ご使用中</p>	<p>故障や事故防止のため、コンセントから電源プラグをはずし、必ず「お客様サービス係」にご連絡ください。点検・修理に要する費用などは「お客様サービス係」にご相談ください。</p>