

## ご使用上のご注意

ツインバード工業株式会社は、この資料並びにコンテンツの著作権を有しています。この資料並びにコンテンツは、著作権等の法律で保護されており、お客様はこの資料並びにコンテンツに関し下記の条件でのみ利用することが出来ます。

1. お客様は非営利目的に限り、ダウンロード、および使用することができます。
2. お客様がダウンロード、使用するときは、この著作権表示および使用条件を一緒に付す必要があります。
3. お客様はこの資料並びにコンテンツを改変したり、頒布、公衆送信、上映等に利用することはできません。

当社および当社の関係会社は、お客様に対してこの資料並びにコンテンツに関する著作権、特許権、商標権、意匠権およびその他の知的財産権をライセンスするものではありません。並びに資料およびコンテンツの内容についてもいかなる保証をするものでもありません。

またこの資料、並びにコンテンツ内に別の定めがある場合は、当該著作権の表示、使用条件を遵守する必要があります。

※このコンテンツはWeb上での使用を前提とし再編集を加えているため、必ずしも製品添付の取扱説明書と同一ではありません。特にページ順は編集上、入れ替えている場合があります。

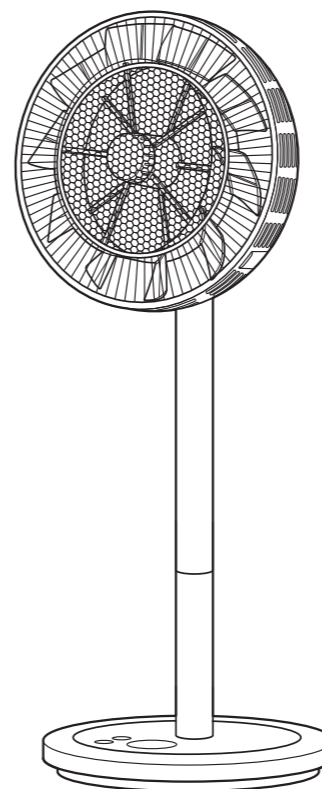
※この資料並びにコンテンツの内容は、それぞれの商品の発売時点のものです。

※デザイン、仕様は商品改良のため予告なく変更する場合があります。

家庭用

コアンダエア

# EF-D945 取扱説明書



- このたびは、お買い上げいただきまして、誠にありがとうございました。
- この取扱説明書をよくお読みのうえ、正しくご使用ください。特に「安全上のご注意」は、ご使用前に必ずお読みいただき、安全にご使用ください。
- この取扱説明書は必ず保管し、必要なときにお読みください。
- この製品は一般家庭用です。業務用などにご使用にならないでください。

RX1105B

### ● もくじ

安全上のご注意	1・2
各部の名称	3
組み立てかた	4
使いかた	5・6
各機能設定について	7
お手入れ	8
こんなときは 長期使用製品安全表示制度に基づく本体表示	9
アフターサービス 仕様	10

# 安全上のご注意

必ずお守りください。

製品および取扱説明書には、お使いになるかたや他の人への危害と財産への損害を未然に防ぎ、安全に正しくお使いいただくために、重要な内容を記載しています。次の内容(表示・図記号)をよく理解してから本文をお読みになり、記載事項をお守りください。

## ●表示の説明

<b>危険</b> 「死亡または重傷を負う差し迫った危険の発生が想定される」内容です。	<b>警告</b> 「死亡または重傷を負うことが想定される」内容です。	<b>注意</b> 「傷害を負うまたは物的損害が発生することが想定される」内容です。
---------------------------------------------	-------------------------------------	--------------------------------------------

## ●図記号の説明

は、してはいけない「禁止」の内容です。	は、必ず実行していただく「強制」の内容です。
---------------------	------------------------

## 本体について

### **警告**

**絶対に分解したり修理・改造はしないでください。**  
発火・感電・けがの原因になります。修理は、お買い上げの販売店または、「お客様サービス係」にご相談ください。

**浴室など湿気が多い場所で使用や保管をしないでください。**  
ショート・感電の原因になります。

**水や雨のかかる場所で使わないでください。**  
ショート・感電の原因になります。

**組み立てるときは、ガード止めナット・スピナーをしっかりと締めてください。**  
部品がはずれ、けがの原因になります。

**本体やACアダプターを布や布団でおおったり、包んだりしないでください。**  
熱がこもり、火災やケースの変形の原因になります。風通しの良い状態でご使用ください。

**濡れた手でACアダプターを抜き差ししないでください。**  
感電の原因になります。

**煙が出たり、変なにおいや音がする場合は、すぐに電源スイッチを切り、電源プラグをコンセントから抜いて、販売店または「お客様サービス係」にご相談ください。**  
異常のまま使用すると火災・感電の原因になります。

**お手入れの際は必ず電源プラグをコンセントから抜いてください。**  
感電やけがの原因になります。

**羽根・ガードをつけずに運転したり、運転中に高さ調節をしないでください。**  
けがの原因になります。

**子供が触ったりしないよう注意してください。**  
感電・けが・本機転倒等による故障の原因になる場合があります。

**付属の専用ACアダプター(EF-CH53型)を使用してください。**  
付属の専用ACアダプター以外を使用すると、火災や故障の原因になります。

**付属の専用ACアダプターは日本国内専用です。交流100Vでお使いください。**  
故障の原因になります。

**長期間使わないときや、お手入れのときは、電源プラグを抜いてください。**  
通電状態で放置、保管すると、絶縁劣化、ろう電などにより、火災の原因になることがあります。

### **注意**

**ガードの中や可動部へ指や異物を入れないでください。**  
けが・故障の原因になります。

**暖房器具などの温風吹き出し口の前に置いて使用しないでください。**  
故障・発火の原因になります。

**カーテン等の近くや洗濯物の下、不安定な場所で使用しないでください。**  
転倒して破損や故障の原因になります。

**直射日光のあたる場所や湿度が高くなる場所、ほこりの多い場所で使わないでください。**  
変色・変質・故障の原因になります。

**電源プラグを抜くときは、電源コードを持たずに必ずアダプター本体を持って引き抜いてください。**  
感電やショートして発火することがあります。

**機械油など油成分が浮遊しているところ、またガスレンジ等の炎の近く、引火性のガスのある所では使わないでください。**  
感電・故障・発火の原因になります。

**風を長時間、からだにあてないでください。**  
・風を体に直接当てたまま、長時間ご使用になると、体調をくずしたり、脱水症状をおこす原因になります。  
・特に乳幼児、お子さま、お年寄り、ご病気の方にはご注意ください。

**強い衝撃を与えないでください。**  
感電・故障・破損によるけがの原因になります。

**組み立てた状態では、輸送しないでください。**  
破損の原因になります。輸送するときは、箱に収納してください。

**スプレーをかけないでください。(殺虫剤、整髪用、掃除用等)**  
樹脂や、塗装部分に変質したり、破損の原因になります。

**製品を引きずらないでください。**  
床に傷がつく原因になります。

## ACアダプターについて

### **警告**

#### ACアダプター接続時の注意

次のことをお守りください。  
誤った使いかたをすると発熱などにより火災の原因になります。

**ACアダプターはコンセントに電源プラグの根本まで確実に差し込んでください。傷んだプラグ、ゆるんだコンセントは使用しないでください。**  
感電・ショートの恐れがあります。

**ACアダプターの電源コードは束ねたままにしないでください。**

**タコ足配線はしないでください。**  
コンセントの単独使用

#### ACアダプターの電源コードを傷つけない

無理な使いかたをするとACアダプターの電源コードが破損しますので、次のようなことをお守りください。

ACアダプターの電源コードが傷んだときは、お買い上げの販売店に交換をご依頼ください。そのまま使用すると、火災、感電の原因になります。

**電源コードを傷つけたり、破損したり、加工したり、無理に曲げたり、引っ張ったり、ねじったり、束ねたりしないでください。また、重い物を載せたり、挟み込んだりすると、電源コードが破損し、火災・感電の原因になります。**

#### 定期的に点検を

**電源プラグにほこり等がたまると、湿気等で絶縁不良となり、火災の原因になります。電源コンセントとACアダプターの間にホコリが付着していないか、ACアダプターの電源コードに傷みがないか、ACアダプターの接続がゆるくなっていないかなどを定期的に点検してください。**

#### 雷が鳴り出したら

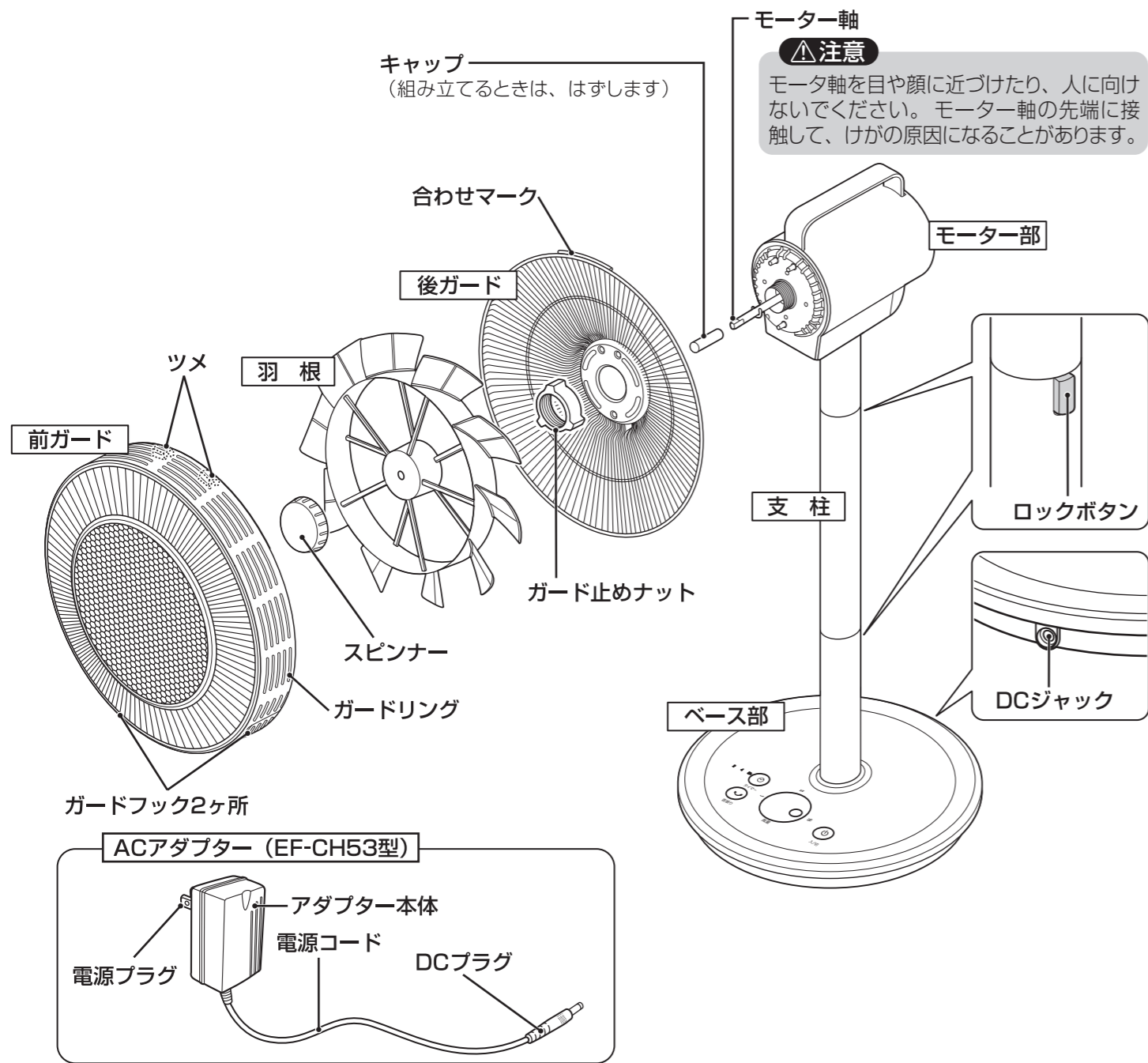
**ACアダプターには絶対に触れないでください。**  
感電の原因になります。

**熱器具に近づけないでください。**

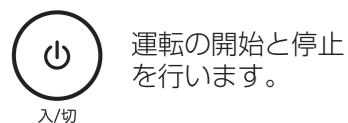
## 使用上のお願い

- 保護ネットをガードに取付けしないでください。  
ガードの中に吸い込まれることがあり、羽根の損傷やけがの原因になります。
- ガードは無理に正面へ戻さないでください。  
破損の原因になります。
- テレビ・ラジオ・補聴器などの近くで使わないでください。  
電波が弱いときや室内アンテナを使っているときに、雑音が入ることがあります。影響のないところまで離してください。

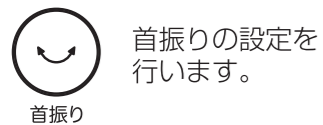
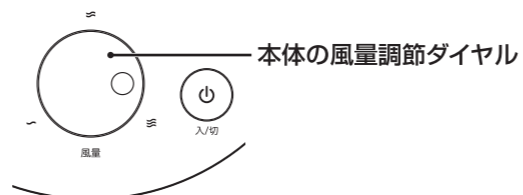
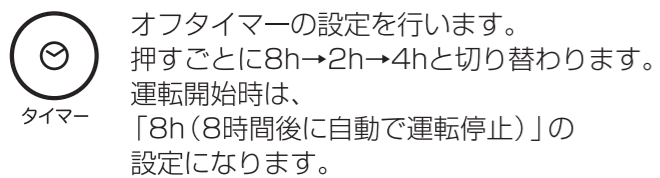
# 各部の名称



〈各操作表示について〉 使いかたや各機能設定については5~7ページをご覧ください。

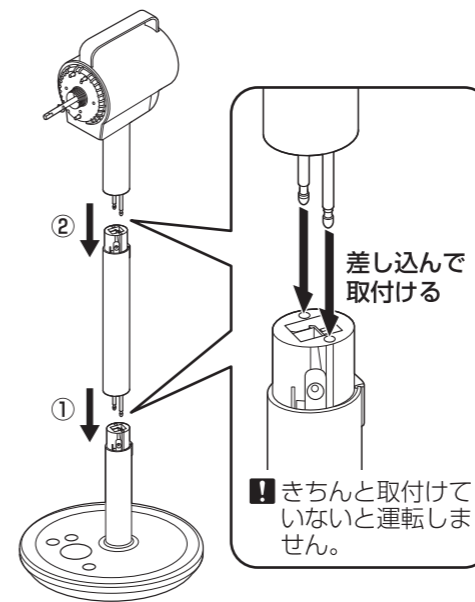


風量を本体の風量調節ダイヤルで調節します。運転開始時は、「中風」の設定になります。



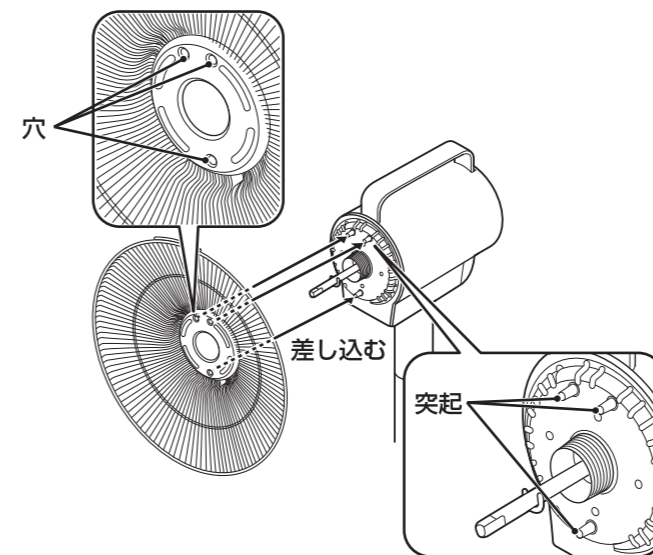
# 組み立てかた...組み立ててからご使用ください。

1. 支柱をベースに差し込んで、モーター部を取付けます。

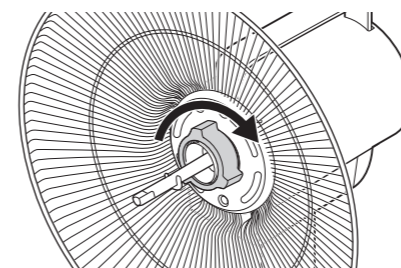


2. 後ガードをモーター部を取付けます。

- ① キャップをモーター軸からはずします。
- ② モーター部の突起に後ガードの穴を合わせます。

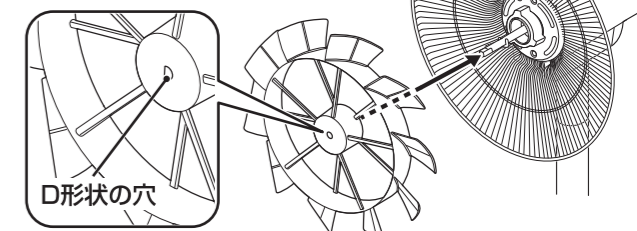


③ ガード止めナットを右まわりにしめつけて固定します。

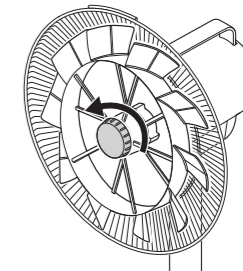


3. 羽根を取付けます。

- ① モーター軸のD形状に羽根のD形状の穴を合わせて差し込みます。

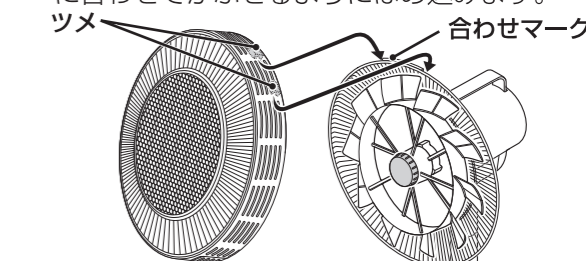


- ② スピンナーを左まわりにしめつけて固定します。

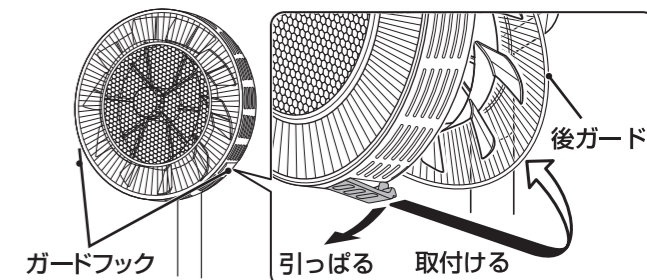


4. 前ガードを取付けます。

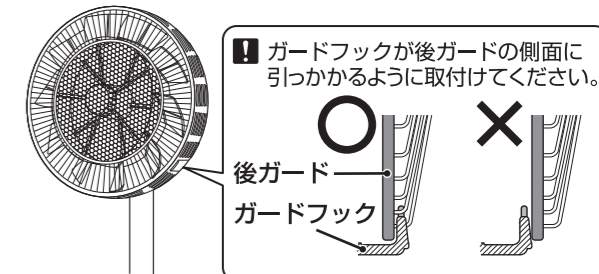
- ① 前ガード上部のツメを、後ガードの「合わせマーク」に合わせてかぶせるようにはめ込みます。



- ② 前ガード下のガードフック (2箇所) を矢印の方向に引っばって広げながら、後ガードに取付けてください。

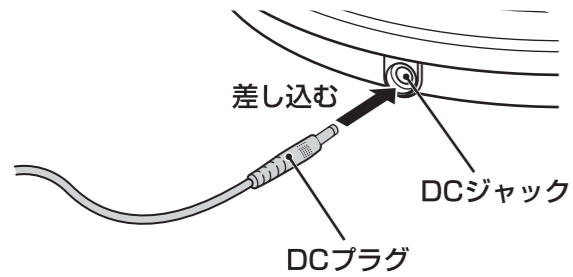


- ③ ガードフック (2箇所) がきちんと後ガードに固定されていることをご確認ください。



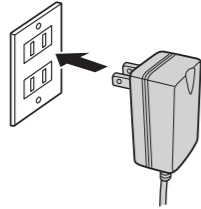
# 使いかた

## 1. ACアダプターのDCプラグを本体ベースのDCジャックへ差し込みます。



## 2. ACアダプターの電源プラグをコンセントに差し込みます。

「ピッピッ」と音がして待機状態になります。



## 3. 運転を開始

本体の  ボタンを押します。

「ピッ」と音がして運転を開始します。

お好みで各機能「風量」・「タイマー」・「首振り」の設定をします。

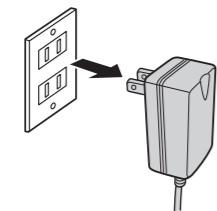
各機能の設定は、「各機能設定について」(7ページ)をご覧ください。

## 4. 運転を停止

本体の  ボタンを押します。

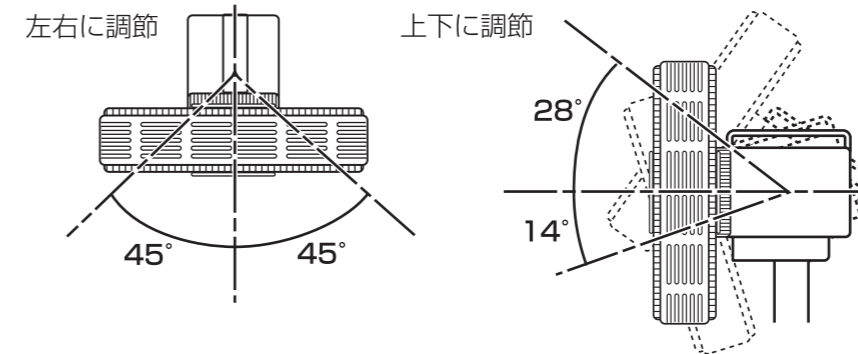
「ピー」と音がして運転が停止します。

## 5. アダプターの電源プラグをコンセントから抜きます。



## 風向き調節について (上下・左右)

風向きを上下に調節できます。



### お知らせ

「首振り」の設定については、7ページをご覧ください。

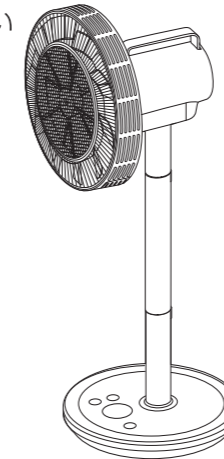
### 注意

調節時は可動部に指をはさまないように気をつけてください。

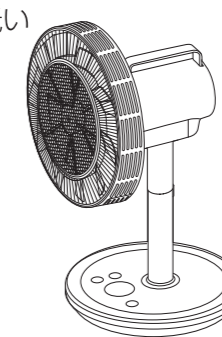
## 高さ調節について

高さは2段階に調節できます。

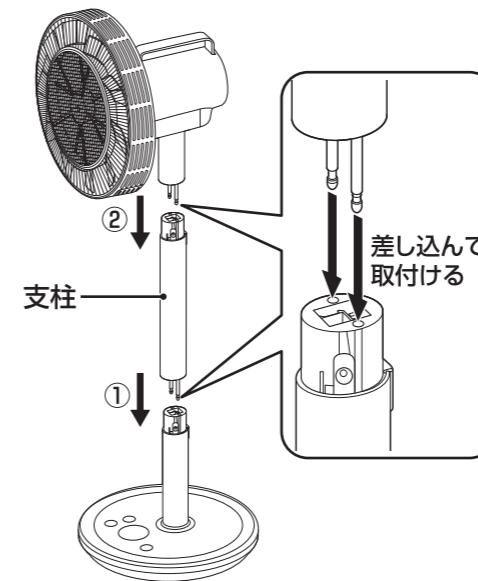
高い



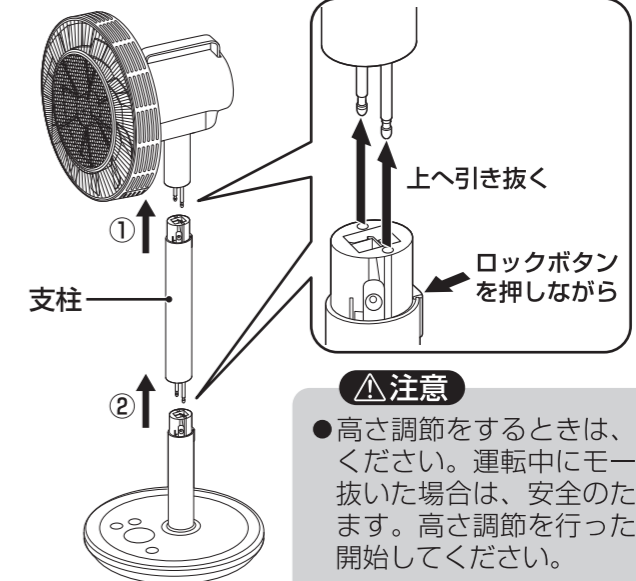
低い



〈高くする〉支柱を取付けます。



〈低くする〉支柱を取りはずします。





### 注意

●高さ調節をするときは、運転を停止してください。運転中にモーター部や支柱を抜いた場合は、安全のため運転が停止します。高さ調節を行った後、再度運転を開始してください。

●指をはさまないように気をつけてください。

### お知らせ

●運転を開始するときは、最初に  ボタンを押してください。他の操作ボタンを押しても動作しません。

●電源プラグを差し込んで最初に運転したとき、風量は「 (中風)」、オフタイマーは「8h (8時間経過後に自動で運転停止)」の設定で運転を開始します。

●運転中に停電したり、電源プラグを抜いた場合は、運転停止の状態になります。

●電源プラグがコンセントに差し込まれていると操作部や運転表示部の一部が温かくなります。マイコンなどの消費電力によるためで故障ではありません。

●運転中にモーター部や支柱を抜いた場合は、安全のため運転が停止します。

# 各機能設定について

## 風量を設定する

風量を「 (弱)」から「 (強)」まで設定できます。

### 《風量を弱くする》

本体の風量調節ダイヤルを左まわりにまわします。



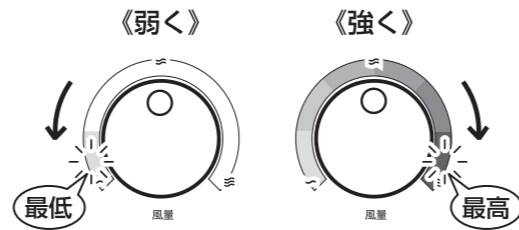
### 《風量を強くする》

本体の風量調節ダイヤルを右まわりにまわします。



### お知らせ

- 風量の設定は、無段階に設定できます。
- 風量設定が最低または最高になると、表示ランプが点滅します。



## オフタイマーを設定する

連続運転時間を設定できます。

本体の ボタンを押し、  
オフタイマー時間を設定します。  
ボタンを押すごとにオフタイマー時間が切り替わります。

8h (8時間) → 2h (2時間) → 4h (4時間)

オフタイマー時間を経過すると自動で運転を停止します。

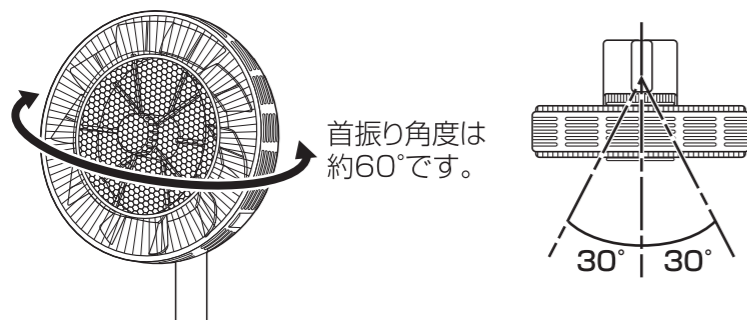
### お知らせ

オフタイマーを設定しなくても、8時間経過後に自動で運転を停止します。

## 首振りを設定する

本体の ボタンを押すと、首振りします。

再び押すと首振りが止まります。



### 注意

可動範囲以上、動かさないでください。  
手動で首振り角度は変えられません。  
破損・故障の原因になります。

# お手入れ

- お手入れは、必ず本体の ボタンを押して運転を停止し、DCプラグをDCジャックから抜き、ACアダプターの電源プラグをコンセントから抜いて行ってください。
- 本体の丸洗いは絶対にしないでください。

### ご注意

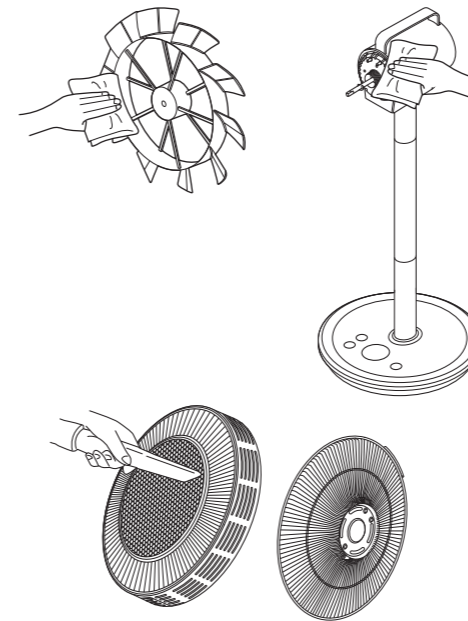


シンナー・ベンジン・  
クレンザー・スプレー  
式クリーナー類では  
絶対にふかないでく  
ださい。

### お願い

- 運転停止後にお手入れするときは、モーター軸が熱くなっていますので、直接さわらないでください。
- ガードや羽根、スピナー以外は水をかけて洗わないでください。
- プラスチック部品は傷つきやすいので、乾いた布で強くこすらないでください。
- 化学ぞうきんを使うときは、化学ぞうきんの注意書きにしたがってください。

## 本体・前ガード・後ガード・羽根のお手入れ



- 乾いたやわらかい布でふいてください。

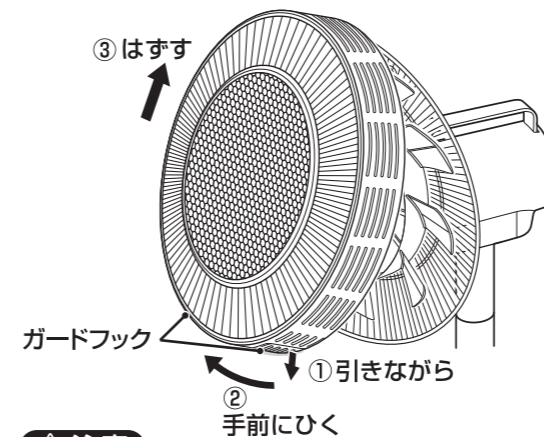
- 汚れがひどいときは、水でうすめた中性洗剤少量をやわらかい布にひたしてよくしぼってふき、そのあと乾いたやわらかい布でふき取るときれいになります。

ガードなど、細かいところにたまったほこりなどは、掃除機の吸口で掃除してから、乾いたやわらかい布でふいてください。  
汚れがひどいときは、水でうすめた中性洗剤少量をやわらかい布に浸し、よくしぼってふき、そのあと乾いた布でふきとるときれいになります。

### 前カバーの取りはずしかた

前カバー内部にホコリがたまったときは、下記の手順でお手入れをしてください。

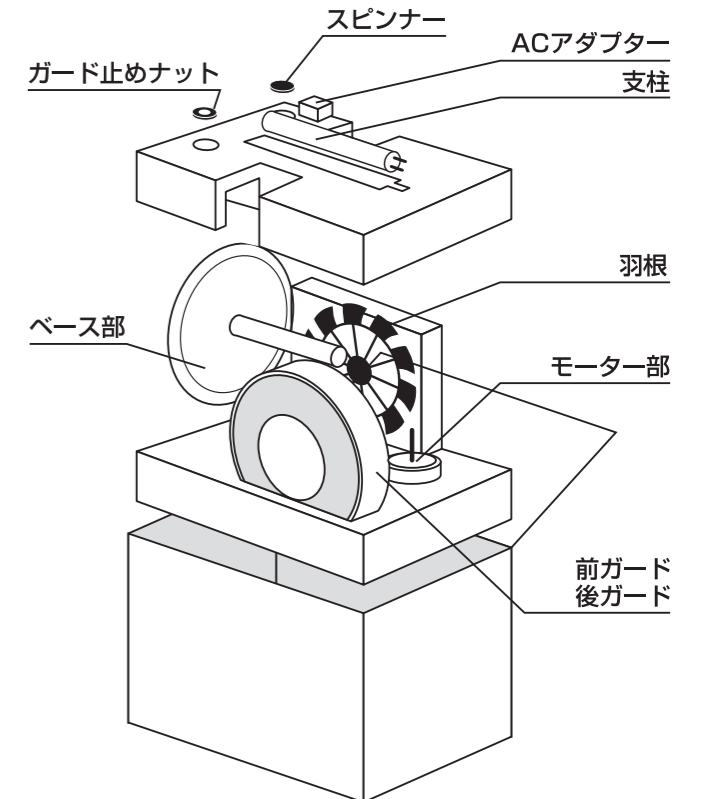
ガードフックを押しながら、前ガードを手前にひきます。ガードフックがはずれたら、羽根に当たらないように上へ持ち上げてはずします。



### 注意

ガードフックを引っ張ってははずすと、破損の原因になります。

### 収納のしかた



# こんなときは・・・ 修理・サービスをお申しつけになる前に下記の点をお調べください。

こんなときは？	調べるところ	処 置
羽根が回らない。	付属の専用ACアダプターを使用していますか？	付属の専用ACアダプター (EF-CH53型) を使用してください。
	電源プラグがコンセントに、しっかり差し込まれていますか？	電源プラグをコンセントに、差し込みなおしてください。
	DCプラグがDCジャックにしっかり差し込まれていますか？	DCプラグをDCジャックに差し込みなおしてください。
	羽根とガードが当たっていませんか？	羽根をしっかり取付けてください。
羽根は回るが異常音がある。	羽根はしっかりと取付けてありますか？	羽根をしっかり取付けてください。
	ガードはしっかりと取付けてありますか？	ガードをしっかり取付けてください。
	羽根とガードが当たっていませんか？	羽根をしっかり取付けてください。
運転が自動的に止まる。	オフタイマーを設定しているとオフタイマー時間経過後に、自動で運転を停止します。オフタイマーを設定しなくても、8時間経過後に自動で運転を停止します。	
電源を入れてもすぐに止まる。	モーター部、支柱は取付けてありますか？	モーター部や支柱を取付けていないと、安全のため電源を入れても運転しません。モーター部、支柱を取付けた後、再度運転を開始してください。

●上記点検後になお異常がある場合は、電源プラグをコンセントから抜き、事故防止のため必ず、販売店に点検・修理を依頼してください。

# 長期使用製品安全表示制度に基づく本体表示

## ■ 本体への表示内容

経年劣化により危害の発生が高まる恐れがあることを注意喚起するために、電気用品安全法で義務付けられた右の内容を本体に表示しています。

## ■ 設計上の標準使用期間

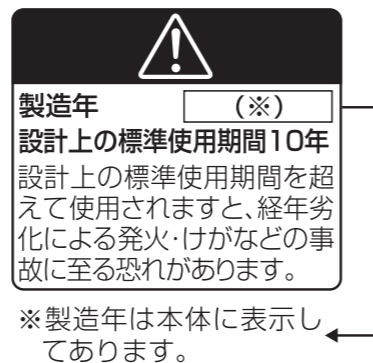
- 運転時間や温湿度など、標準的な使用条件に基づく経年劣化に対して、製造した年から安全上支障なく使用することができる標準的な期間です。
- 設計上の標準使用期間は、無償保証期間とは異なります。また、偶発的な故障を保証するものでもありません。

## ■ 標準使用条件

- 日本電機工業会自主基準HD-116-3による

環境条件	電圧	100V	
	周波数	50Hz/60Hz	
	温度	30℃	
	湿度	65%	
	設置条件	標準設置	
負荷条件		定格負荷 (風速)	製品の取扱説明書による
想定時間等	1日あたりの使用時間	8 (時間/日)	
	1日使用回数	5 (回/日)	
	1年間の使用日数	110 (日/年)	
	スイッチ操作回数	550 (回/年)	
	首振り運転の割合	100%	

- 温度30℃、湿度65%は、JIS C 9601の試験状態を参考としています。
- 設置状況や環境、使用頻度が上記の条件と異なる場合、または、業務用など本来の使用目的以外でご使用された場合は、10年より短い期間で経年劣化による発火・けが等の事故に至る恐れがあります。



# アフターサービス

## 1. 保証書

- 裏表紙に添付しています。
- 保証書は「お買い上げ日と販売店名」の記入をお確かめのうえ、販売店からお受け取りください。
- 保証書をよくお読みになり大切に保管してください。

## 2. 保証期間

お買い上げ日から1年間です。  
なお、保証期間中でも有料修理になることがありますので、保証書をよくお読みください。

## 3. 修理を依頼される時

取扱説明書の内容をお確かめいただき、なお異常があるときには電源プラグを抜いてからお買い上げの販売店または「お客様サービス係」に修理をご相談ください。

- **保証期間中の修理**  
保証書の規定により無料修理します。製品に保証書を添えてお買い上げの販売店または「お客様サービス係」までお申し出ください。
- **保証期間がすぎている修理**  
修理により使用できる製品は、お客様のご要望により有料で修理させていただきます。お買い上げの販売店または「お客様サービス係」にご相談ください。

## 4. 補修用性能部品の最低保有期間

- このコアダエアの補修用性能部品の保有期間は製造打切り後8年です。
- 性能部品とはその製品の機能を維持するために必要な部品です。

## 5. アフターサービスについてご不明の場合

お買い上げの販売店または「お客様サービス係」にお問い合わせください。

### 〈修理料金のしくみ〉

修理料金は、技術料・部品代などで構成されています。

技術料	故障した製品の修理および部品交換などの作業にかかる料金です。
部品代	修理に使用した部品代金です。

### 〈修理部品について〉

修理部品は、部品共有化のため、一部仕様や外観色を変更することがあります。

### お客様サービス係

☎(フリーダイヤル) 0120-337-455  
FAX (0256) 93-1077  
お電話承り時間: 平日(月曜～金曜) 午前9時～午後5時  
〒959-0292 新潟県燕市吉田西太田2084-2


お客様ご自身の修理は大変危険です。分解したり手を加えたりしないでください。

# 仕 様

電 源	AC100V 50-60Hz
消 費 電 力 (※)	20W
回 転 数 (約)	800rpm
風 速 (約)	135m/min
風 量 (約)	53m <sup>3</sup> /min
首 振 り 角 度 (約)	60°
電 源 コード 長 (約)	1.8m
製 品 質 量 (約)	4.9kg

- ※ 風量が「≒」のときの値です。
- ※ 運転停止状態の消費電力は約1Wです。

この製品は、日本国内用に設計・販売しています。電源電圧や周波数の異なる国では使用できません。海外での修理や部品販売などのアフターサービスも対象外となります。

 愛情点検	★長年ご使用の扇風機の点検を！	
	ご使用の際、このようなことはありませんか。	● スイッチを入れても羽根が回らない。● 羽根が回っても異常に回転が遅かったり不規則。● 回転する時に異常な音がある。● モーター部分が異常に熱かったり、こげくさい臭いがする。● アダプター本体、電源プラグや電源コードが異常に熱くなる。● 電源コードに傷が付いていたり、電源コードを動かすと運転が止まる時がある。● その他の異常・故障がある。