




工事説明書

1. 工事上の注意

はじめに

- 施工業者様および本製品をお使いになるお客様への危害並びに財産への損害を未然に防止するために、この「工事説明書」を工事前によくお読みのうえ、正しく、安全に取付け工事を行ってください。
- 取扱説明書（保証書付）は施工中に紛失しないように注意して必ずお客様にお渡しください。
- 施工後のチェックおよび動作確認を必ず行い、お客様に使用方法を説明してください。
- 必ず「施工チェックシート」の項目を確認し、工事完了時に記入後、施工依頼元へ提示してください。

● 表示の説明

 危険 「死亡または負傷を負う差し迫った危険の発生が想定される」内容です。	 警告 「死亡または負傷を負うことが想定される」内容です。	 注意 「傷害を負うまたは物的損害が発生することが想定される」内容です。
------------------------------------------------------------------------------------------------------------------------------	-----------------------------------------------------------------------------------------------------------------------	-------------------------------------------------------------------------------------------------------------------------------

● 図記号の説明

 は、してはいけない「禁止」の内容です。	 は、必ず実行していただく「強制」の内容です。
-------------------------------------------------------------------------------------------------------	----------------------------------------------------------------------------------------------------------

⚠ 施工前の注意事項

- 本製品は、CATV アナログ放送、および BS/CS などの衛星放送は受信できません。
- 他の機器の映像や音声（音楽）をお楽しみになるには、別途 AV 機器の購入および施工が必要になります。

1. 工事上の注意

- ❗ 本製品は精密な電子機器ですので、モニターやチューナーボックスの分解、ほこりやゴミの多い場所への取付け、濡れた手での作業などは行わないでください。
- ❗ モニターおよびチューナーボックスの施工後に雨やほこりが当たる可能性がある場合は、その可能性が無くなるまでの期間、防護用の簡易ケースなどをかぶせてください。

2. 電源（AC100V）の工事

- ❗ AC100V 配線は、電気工事士の資格をお持ちの工事業者の方が確実に行ってください。
- ❗ AC100V 電源には、必ず漏電遮断器（漏電ブレーカー）および屋内開閉器（ブレーカー）を設置してください。
- ❗ AC100V の配線工事は、ブレーカーを落とした状態で行い、全ての工事が終了するまで通電しないでください。

3. アンテナ線の工事

- △ 受信可能チャンネルは、地上デジタル放送において、UHF（13～62チャンネル）、VHF（1～12チャンネル）、CATV（C13～C63チャンネル）です。（ただし正規の周波数でない場合は、受信できません。）
- △ 地上デジタル放送を CATV で放送している場合、本製品は周波数変換パススルー方式の信号を受信できませんが、トランスモジュレーション方式の信号は受信できません。
- ❗ アンテナケーブル配線中に遠くで雷が鳴り出した場合は、感電の危険性がありますので、速やかに作業を中止し、雷が止むのを待ちください。
- ❗ 雷から守るため、アンテナと本製品の間に必ず保安器を設置してください。
- ❗ 本製品のアンテナ端子に供給される信号強度が $55 \sim 80 \text{ dB}\mu\text{V}$ の範囲になるように、ブースターやアッテネーターなどを使用して調節してください。
- ❗ アンテナ線の芯線と編組線間に DC または AC 25V 以上の電圧が加わるとチューナーボックスが破損することがありますので、作業前に上記の電圧が加わっていないことを確認してください。
- ❗ モニターとチューナーボックスを接続しているケーブルの着脱は、必ずブレーカーを落とした状態で行ってください。電源が供給された状態でケーブルを抜き差しすると、本製品が故障するおそれがあります。

2. 製品構成の確認と取付け概略図

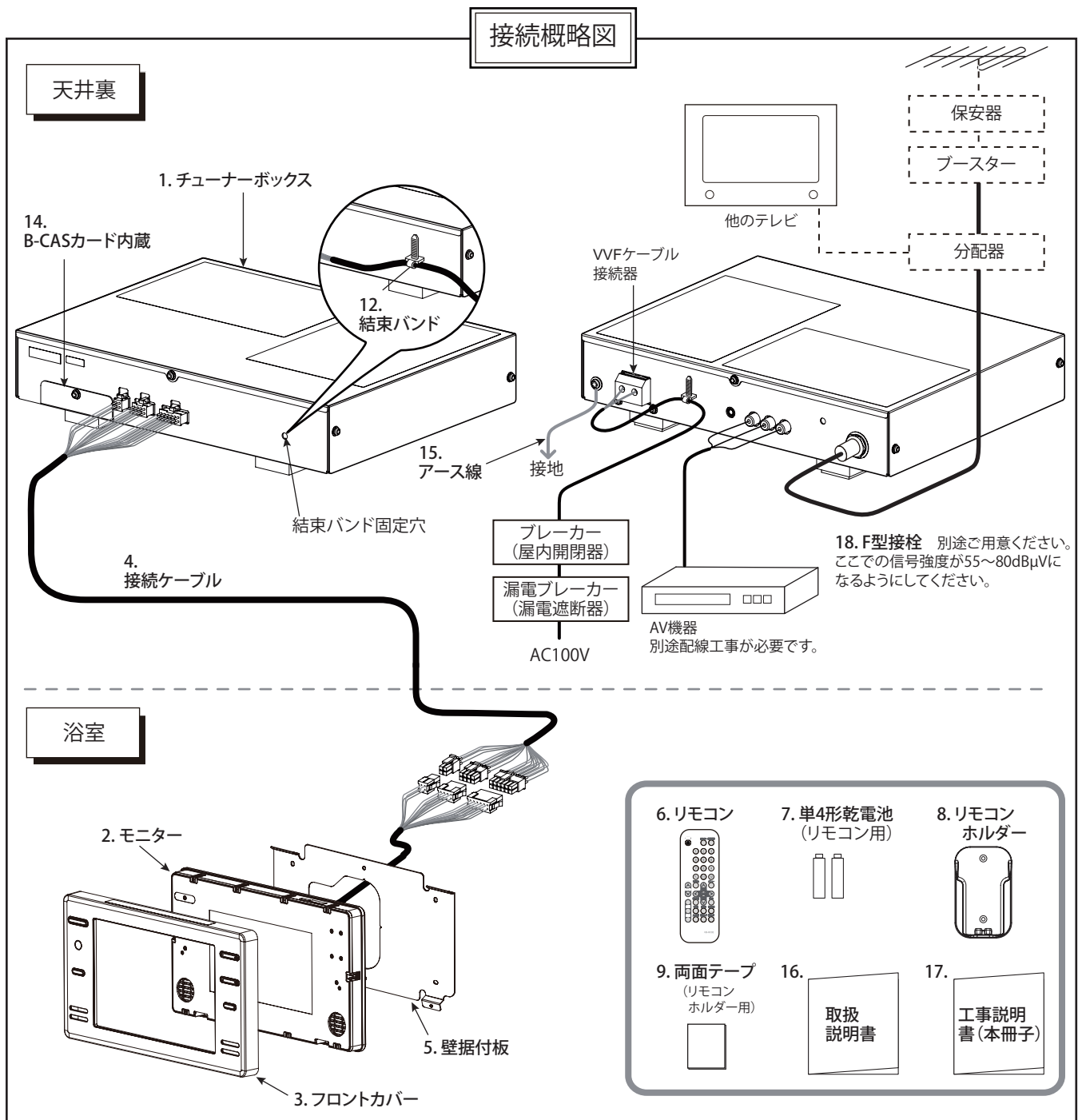
〈製品構成：欠品が無いかご確認ください。〉

No.	名 称	数量
1	チューナーボックス	1
2	モニター	1
3	フロントカバー	1
4	接続ケーブル	1
5	据付板	1
6	リモコン	1
7	単4形乾電池 (リモコン用)	2
8	リモコンホルダー	1
9	両面テープ (リモコンホルダー用)	1
10	モニター固定ねじ M3×8	2
11	据付板取付けねじ 4×25	6
12	結束バンド	3
13	マジックテープ	2

No.	名 称	数量
14	B-CASカード (チューナーボックスに内蔵)	1
15	アース線	1
16	取扱説明書 (保証書付)	1
17	工事説明書 (本冊子)	1

●施工業者様で用意していただく物

No.	名 称	数量
18	F型接栓 (プラグネジ式)	1
19	裏打ち板 (厚さ9mm以上の防水合板)	1
20	壁内配管 (必要に応じて) +自己融着テープ	一式



3. 取付け位置

壁の加工および浴室テレビの取付け方法は、壁の状態によって異なりますので、施工業者様にて壁に合った取付けを行ってください。

1. モニターの取付け位置を確認します。

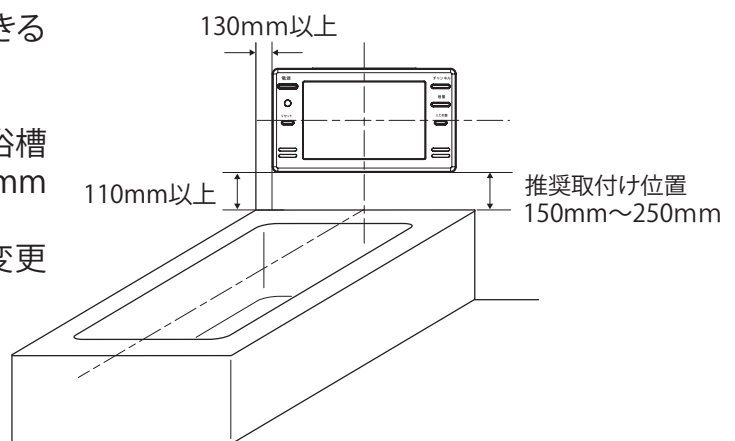
⚠注意

- ・モニターが変形・故障するおそれがありますので、下記の場所には取付けないでください。
 - ・高温 (50℃以上) になる場所: サウナ・スチームサウナなど
 - ・浴室乾燥機からの温風が直接あたり、高温 (50℃以上) になる場所
 - ・特殊薬品を使用する場所
 - ・屋外から直射日光が当たる場所
 - ・給湯栓やシャワーなどからの湯が直接かかる場所
- ・モニターの取付けは、傷・破損を防ぐため浴室の設置後に行ってください。
- ・モニターの取付け位置がお風呂設備用リモコンや蛇口などと干渉しないかご確認ください。
- ・浴室壁の裏面にリブがある場合は、リブをさけて取付け穴の位置を選定してください。

浴槽の中からモニターを正面に見ることのできる位置に決定します。

作業がしやすいように、モニターの位置は、浴槽の上面から110mm以上、浴室の壁から130mm以上離します。
浴室に合わせて、お客様のご希望の位置に変更することが可能です。

取付け位置の推奨は、浴槽の上面からモニターの下面まで150~250mmです。

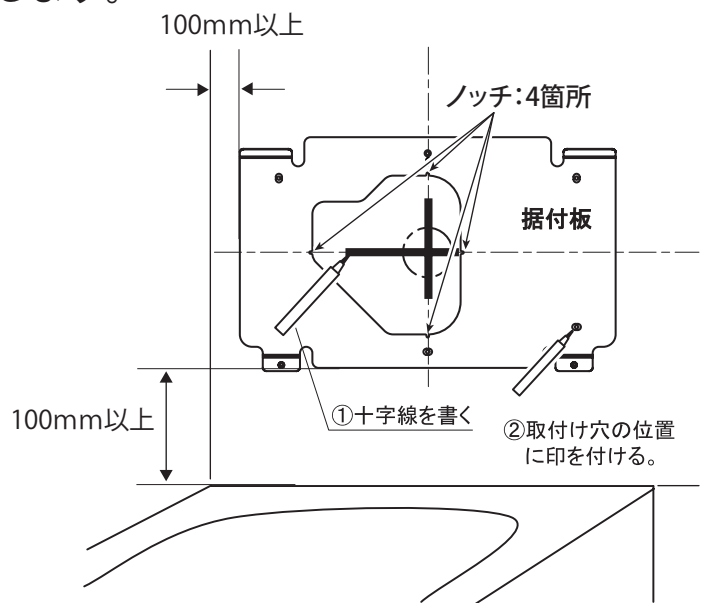


2. 配線穴と据付板取付け穴の位置を確認します。

⚠注意

- ・据付板の取扱時は、端面で指などを切らないようご注意ください。
- ・据付板が傾かないよう、水平を確認してください。

- 1) 浴室壁の取付け予定位置に据付板を当てます。
- 2) 据付板のノッチ (位置決め用切り込み) に合わせて、浴室壁に十字線を書きます。
- 3) 浴室壁の裏面にリブなどが無いことを確認し、据付板の取付け穴の位置 (6箇所) に印を付けます。



4. 壁の穴開けおよび加工

⚠注意

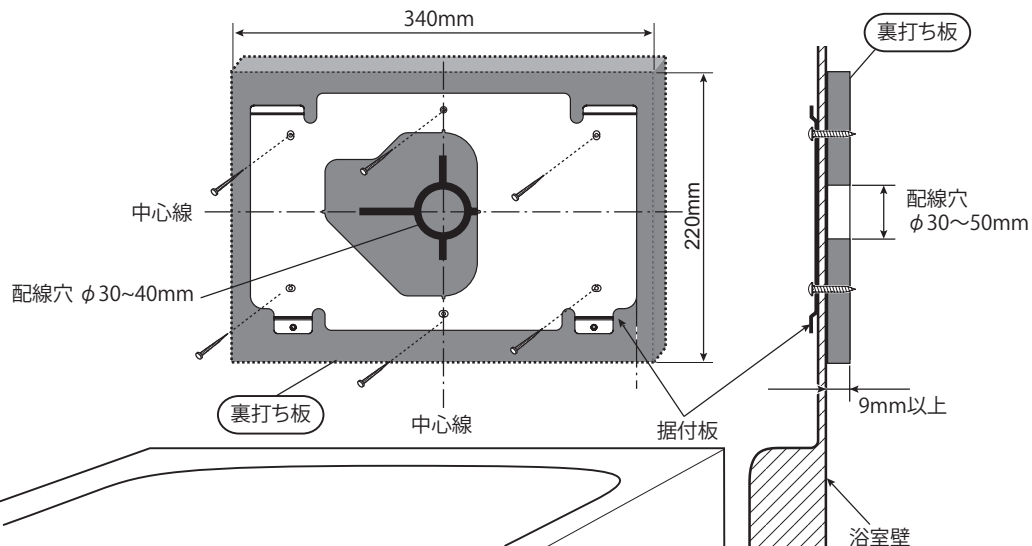
- 壁に十分な強度がない場合は、据付板取付ねじの外側(浴室の外側)に補強用の裏打ち板(防水ベニヤ)を取り付けてください。
- 裏打ち板は据付板取付ねじを打つ際に剥がれないよう、確実に取付けてください。
- ユニットバス設置後の施工が難しい場合は、ユニットバス設置前に事前に壁加工を行ってください。特に裏打ち板が必要な場合はご注意ください。

1. 壁に接続ケーブルを通す穴を開けます。

3ページの「2. 配線穴と据付板取付け穴の位置」で書いた十字線の交点を中心としてφ30～40mmの穴を開けてください。

2. 補強用に裏打ち板を取付けます。

取付ける壁に十分な強度を確保できない場合は、下図のような裏打ち板(防水ベニヤ)を取付けてください。



⚠注意

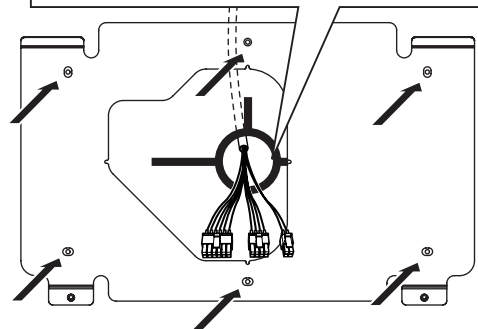
- 浴室壁の裏面にリブなどがある場合は、裏打ち板を切断、分割して取付けてください。
- 浴室壁の裏面にパネル保温材がある場合は、裏打ち板の大きさに沿ってくり抜いてから取付けてください。

3. 据付板を取付ける下穴を開けます。

- 1) 3ページの「2. 配線穴と据付板取付け穴の位置」で印を付けた、据付板取付けに使用する穴の位置(6箇所)に、φ2.8mmの下穴を開けてください。
- 2) 取付け用のねじにコーキング材を塗って打ち込みます。締め付けの最後は手締めで行ってください。

お願い
配線穴には、パテやコーキング材を塗布しないでください。テレビ側の膨張空気の通気口を兼ねています。

! 配線穴はコーキングしないでください。



据付板の取付けに使用する穴の位置

- 3) タイル壁やコンクリート壁の場合は、据付板取付けに使用する穴にアンカーを使用してください。

5. 接続ケーブルの設置とモニターの取付け

1. 接続ケーブルを設置します。

浴室壁内に内径φ 28mm 以上の電線管 (CD管など) を設置します。必要に応じてCDボックスを使用してください。

接続ケーブルを電線管の中に通します。

2. 据付板を取付けます。

⚠注意

- ・ 据付板取付ねじを浴室の壁に打ち込むとき、ねじが壁の内側にある電線管やケーブルなどに刺さらないようご注意ください。

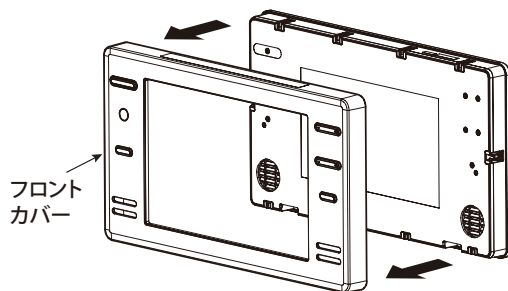
3. モニターを取付けます。

⚠注意

- ・ モニターの傷、破損を防ぐため、浴室の工事終了 (壁乾燥) 後に行ってください。
- ・ モニターに傷が付くのを防ぐため、モニターを載せる台や布を用意してください。
- ・ モニター固定ねじの締付けは、手締めで行ってください。インパクトドライバーを使用しないでください。
- ・ モニター固定ねじを締込む際は水平器で水平を確認しながら行ってください。
- ・ 接続ケーブルの接続は、チューナーボックスの AC100V 接続前に行ってください。
- ・ 接続ケーブルがモニターと据付板、壁の間に挟まれないようご注意ください。
- ・ 配線穴はモニター内部の通気穴も兼ねていますので、絶対にふさがないようにしてください。

1) フロントカバーをはずします。

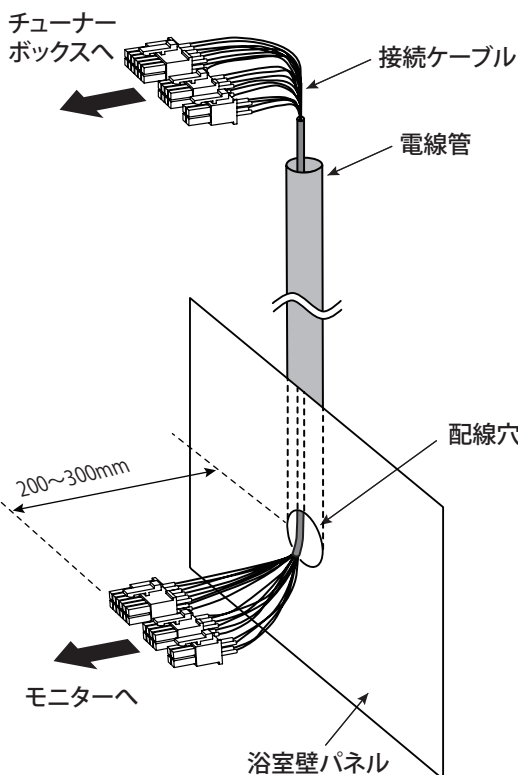
フロントカバーの角に指を掛けて、均等に力をいれながら少しずつ引き抜きます。



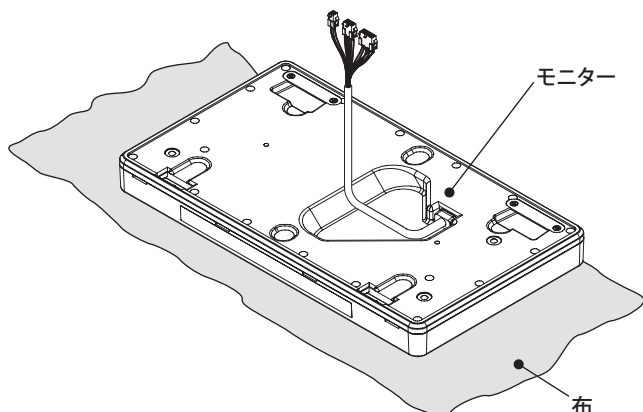
2) 接続ケーブルを配線用の穴から浴室の中へ 200 ~ 300 mm 引き出してください。

⚠注意

- ・ ケーブルを無理に引っ張ると内部で断線を起こす場合がありますので、無理な力をかけないでください。



3) 傷防止のため、布を敷いた台の上にモニターの画面を下向きに置き、壁からケーブルに近づけてください。

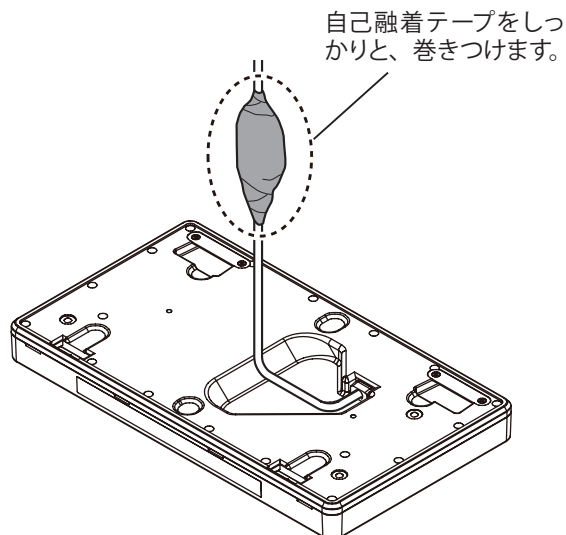


5. モニターの取付け（つづき）

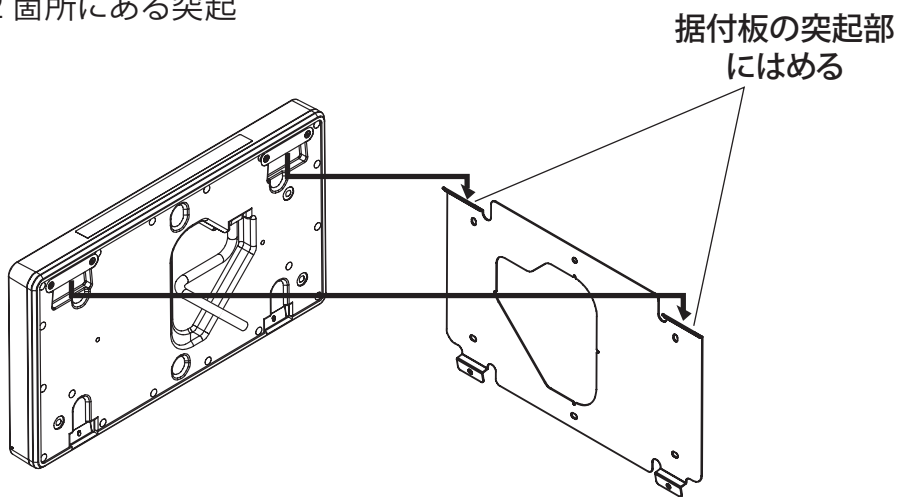
4) モニター背面から出ているケーブルに、接続ケーブルを接続します。

⚠注意

- 接続後には必ず、コネクター部分を、自己融着テープを巻き付け、防水対策をしてください。
コネクター部分は、非防水です。
- 電源が供給された状態で、モニターとチューナーボックスを接続するケーブルを抜き差ししないでください。本製品が故障するおそれがあります。



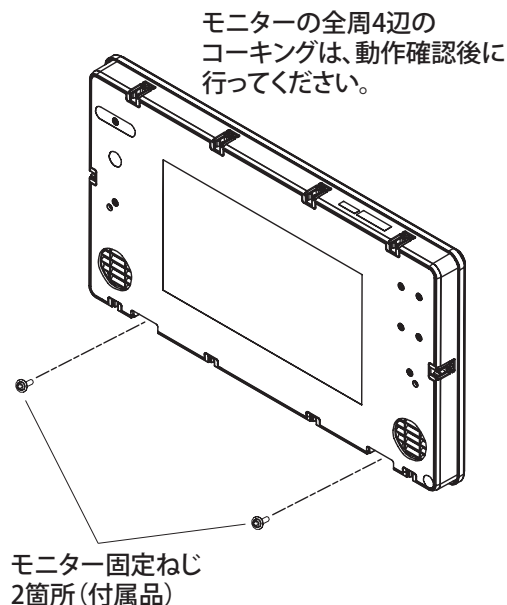
5) モニターを据付板の上の左右2箇所にある突起部にひっかけます。



6) 付属のモニター固定ねじ2本でモニターを据付板に固定します。

⚠注意

- ケーブルをモニターと壁の間に挟まないように注意してください。モニターが変形して故障や水漏れの原因になります。
- モニター固定ねじの締め付けは、手締めで行ってください。

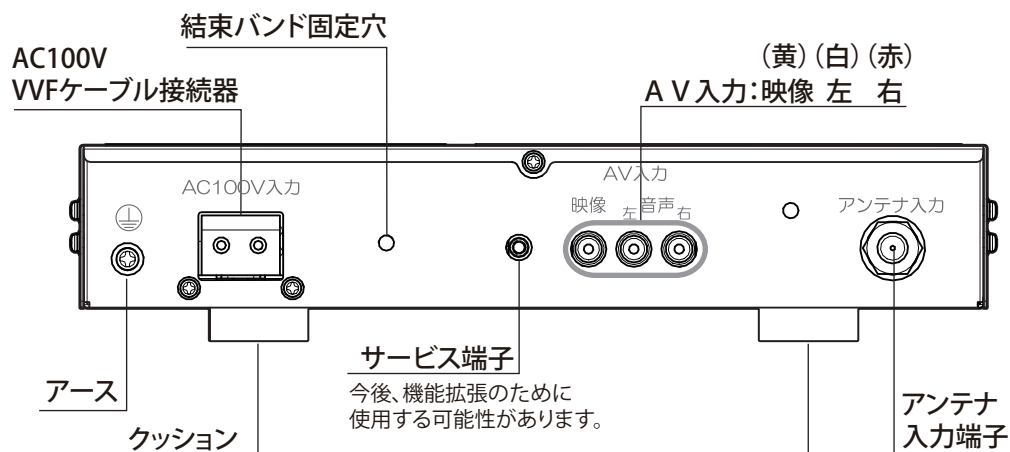


6. チューナーボックスの設置

1. チューナーボックスを設置する天井裏部分のホコリなどを除去します。

⚠注意

- ・チューナーボックスは、天井点検口などから点検できる位置に設置してください。
- ・天井裏に設置するスペースが取れない場合は、浴室外の湿気やホコリが少なく点検修理が可能な場所に設置してください。



2. 付属のマジックテープで、チューナーボックスを天井裏に貼り付けます。

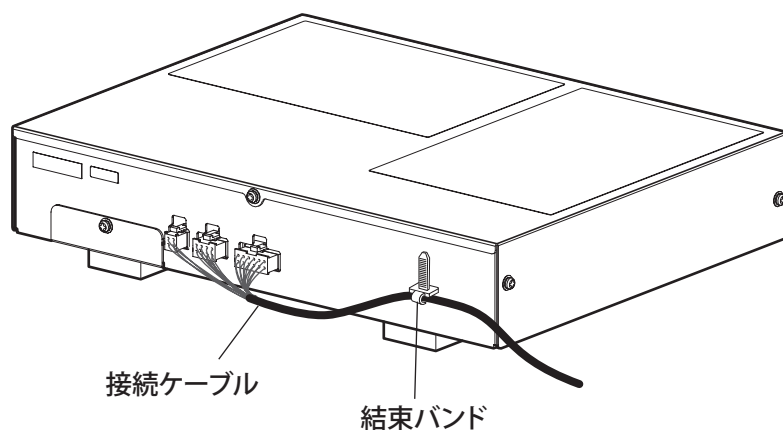
メンテナンス時に、チューナーボックスを容易に取りはずせるようにマジックテープを使用しています。

マジックテープは2枚付属しています。

4箇所のカッションのうち2箇所を選んで、マジックテープを貼り付けてください。

3. チューナーボックスに、接続ケーブルを接続します。

- 1) 接続ケーブルを接続します。
- 2) 接続ケーブルを結束バンドで固定します。



⚠注意

- ・接続ケーブルを結束バンドで固定する際は、コネクタ部に無理な力が加わらないようにしてください。

6. チューナーボックスの設置 (つづき)

4. VVFケーブルを接続します。

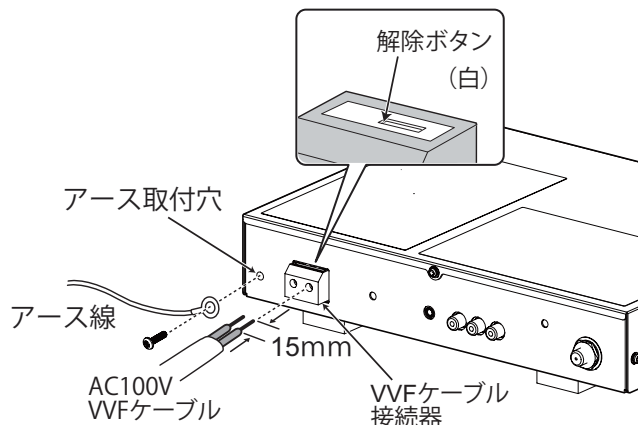
⚠注意

- ・屋内 AC100V 配線は、電気工事士の資格をお持ちの工事業者の方が確実に行ってください。
- ・必ず漏電遮断器および屋内開閉器のある電路に接続してください。

- 1) チューナーボックス背面にでている VVF ケーブル接続器に、AC100V の VVF ケーブルを接続してください。

⚠注意

- ・ VVF ケーブルは $\phi 1.6 \sim 2.0\text{mm}$ を使用してください。
- ・ VVF ケーブルは芯線を 15mm できるように加工して VVF ケーブル接続器の奥まで挿入してください。VVF ケーブルをはずすときは、VVF ケーブル接続器の解除ボタン(白)を最大 2.4mm まで押し、抜いてください。解除ボタン(白)を 2.4mm 以上強く押し込むと破損の原因になります。



- 2) VVF ケーブルを、結束バンドでチューナーボックスに固定します。
- 3) アース線(グリーン/黄線)を取付け、片側を接地してください。

5. アンテナケーブルを接続します。

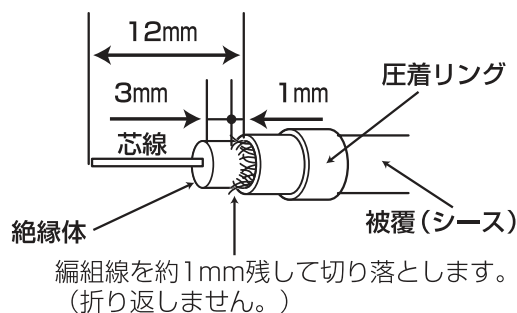
⚠注意

- ・アンテナ F 型接栓は施工業者様にてご用意ください。
- ・モニター取付け前にアンテナケーブルの事前工事を行う場合は、天井付近に長さ 3m 程度の余裕を持たせてください。
- ・適合アンテナケーブル(同軸ケーブル)は、5C-2V または TVEFCX です。信号強度は 55 ~ 80dB μV であることを確認してください。

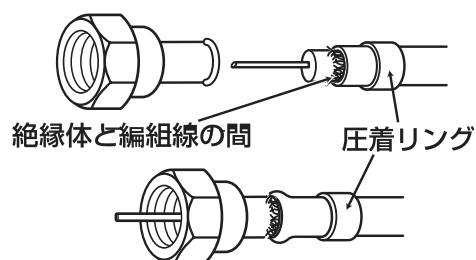
- 1) アンテナケーブル(同軸ケーブル)を下図のように加工し、圧着リングを通します。

⚠注意

- ・アンテナケーブルが出来るだけたるまないように長さを調整してから加工してください。



- 2) F 型接栓を、アンテナケーブルの絶縁体と編組線の間、奥まで差し込みます。

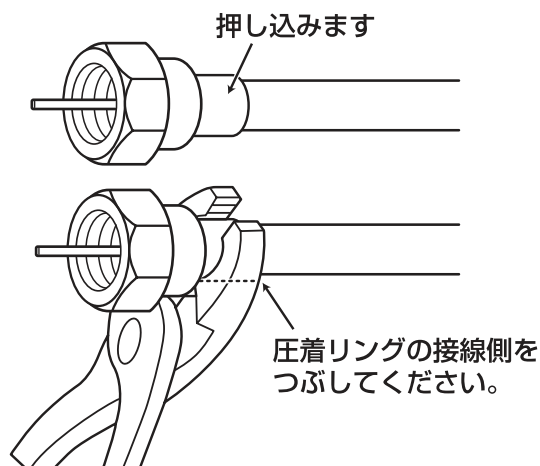


6. チューナーボックスの設置 (つづき)

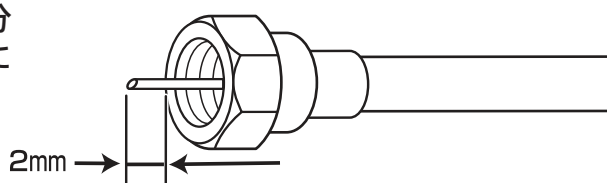
- 3) 圧着リングをF型接栓と被覆 (シース) の上にかぶせ、プラグが抜けないようにプライヤなどで締め付けます。

⚠ 注意

- ペンチを使用する場合は、アンテナケーブルを切らないように、先端を使用してください。



- 4) 芯線をF型接栓から2mm程残し、余分な部分を斜めにカットし、芯線をまっすぐにして中心に位置するようにします。

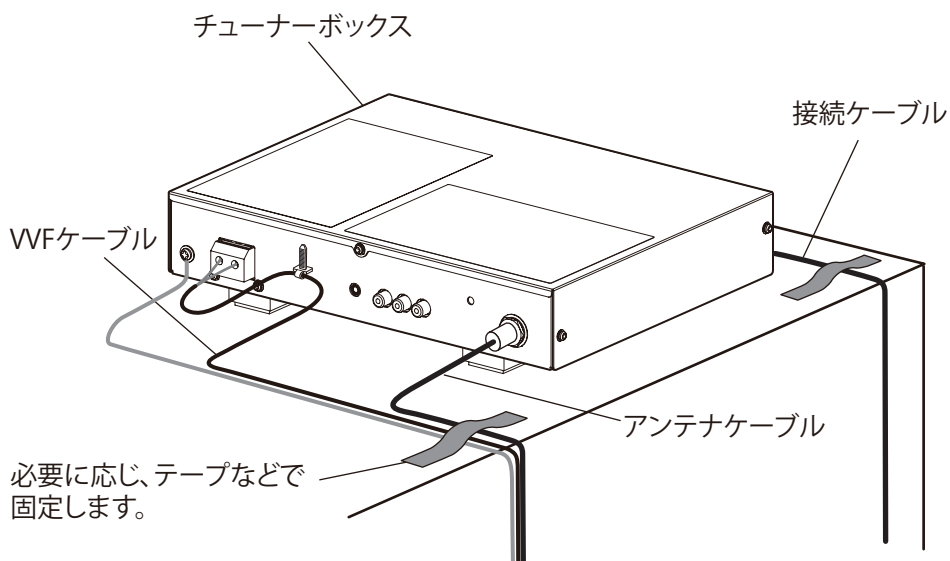


- 5) F型接栓をチューナーボックスのアンテナ入力端子に接続します。

6. 各ケーブルは浴室天井裏にテープなどで、しっかりと固定してください。

⚠ 注意

- ケーブルを引っ張ったり、無理に力をかけないでください。ケーブルが断線する原因になります。
- 余ったケーブルは、テープなどで束ねてから固定してください。



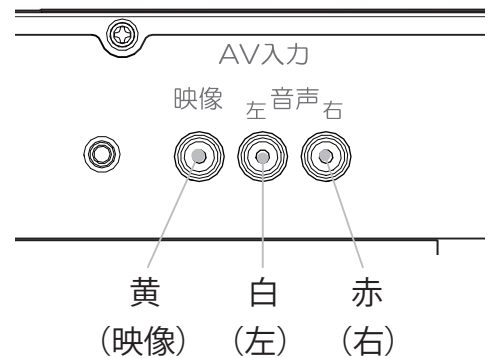
7. オプションの工事

●外部映像機器を接続する

テレビ放送 / CATV 放送以外に、映像機器を接続してご覧になる際に、必要な施工です。

<入力端子仕様>

	端子形状・色	仕様
映像	RCAピンジャック 黄	NTSC コンポジット インピーダンス：75 Ω 電圧：0.7Vp-p
音声信号	RCAピンジャック 赤（右） / 白（左）	インピーダンス：10k Ω以上 電圧：0.5Vrms



⚠注意

- 外部映像機器の端子の色と AV コードのプラグの色(黄・赤・白)を合わせて接続します。
- AV コードは市販のものをご用意ください。

8. チャンネル設定と動作確認

- 室内開閉器（ブレーカー）を「入」にした後、次の操作・設定・確認をしてください。

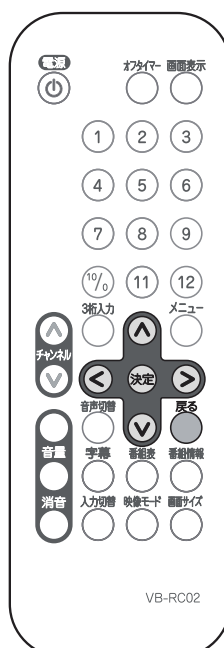
⚠注意

- 電源を入れた状態で、モニターとチューナーボックスを接続している接続ケーブルを抜き差ししないでください。本製品が故障する恐れがあります。

1. チャンネルを設定します。

リモコンを使って、チャンネルの設定を行ってください。モニターのボタンではチャンネル設定できません。

- リモコンの **↑** **↓** **←** **→** で項目を選択し、**決定** を押してください。
- 前のメニューや項目に移る場合は、**戻る** を押してください。



8. チャンネル設定と動作確認 (つづき)

項目	手順
1. 電源を入れる	<p>(1) モニターの電源スイッチまたはリモコンの^{電源}を押してください。</p> <p>モニターの電源ランプが緑色になり、画面に起動の進捗が表示されます。その後、画面に「(メニュー) ボタンを押してチャンネル設定を行ってください」と表示されます。いずれの画面も表示されない場合は、モニターのリセットボタンを押して、再度電源を入れてください。</p>
2. 地上デジタル放送のチャンネルを設定する	<p>1. 地域設定</p> <p>(1) ^{メニュー}を押し [メインメニュー] 画面を表示します。</p> <p>(2) [設定] 項目を選択し、> を押し、^上または^下を押して「デジタル設定」を選択し^{決定}を押します。</p> <p>(3) [地域設定] 項目が選択されていることを確認し、^{決定}を押します。</p> <p>項目の右側に、地域一覧が表示されます。[地域設定 (地域名)] の「(地域名)」には、前回選択した地域名が表示されます。工場出荷時の「(地域名)」は「(東京)」です。</p> <p>(4) 一覧から該当の地域 (北海道・東北・関東など) を選び^{決定}を押します。</p> <p>(5) 該当の県または地域を選択し^{決定}を押します。</p> <p>地域が設定され、[受信設定] メニューに戻ります。</p> <p>2. チャンネル自動設定</p> <p>(1) 1. 地域設定の (1)(2) と同様に「デジタル設定」を選択します。</p> <p>(2) [チャンネル自動設定] を選択し^{決定}を押します。</p> <p>(2) [探す (全チャンネル)] を選択し^{決定}を押します。</p> <p>以下のチャンネルを検索します。 VHF 1 ~ 12ch, UHF 13 ~ 62ch, CATV C13 ~ C63</p> <p>(3) 検索が開始され、進捗を表す画面が表示されます。</p> <p>(4) 検索が終了すると、チャンネルボタン番号と放送局の一覧が表示されます。</p> <p>(5) [更新する] を選択し^{決定}を押します。</p> <p>チャンネルが設定され [受信設定] メニューに戻ります。</p> <p>3. アンテナ受信レベルの確認</p> <p>確認方法は取扱説明書の「受信レベルの確認」(24 ページ) を参照してください。</p>

2. 動作の確認を行います。

モニターの電源を入れ、動作確認を行ってください。

項目	手順
各ボタンの確認	<p>(1) モニターの各ボタンが正常に機能することを確認する。</p> <p>(2) リモコンの各ボタンが正常に機能することを確認する。</p>
映像の確認	<p>(1) チャンネル表示の確認 現在のチャンネル番号が画面上に表示されることを確認してください。 表示されない場合にはリモコンの^{画面表示}を押してください。</p> <p>(2) チャンネルボタンの確認 チャンネルが前後の局に切り替わり、チャンネル番号が画面に表示されることを確認してください。</p>
音量の確認	<p>(1) 音量表示の確認 音量⁺⁻ボタンを押して、音量バーが画面下に表示されることを確認してください。</p> <p>(2) 音量ボタンの確認 音量調節ができ、音量バーが変化することを確認してください。 テレビ信号のない状態では音声が出ませんので、テレビ映像および音声の出た状態で確認してください。</p>

9. コーキング

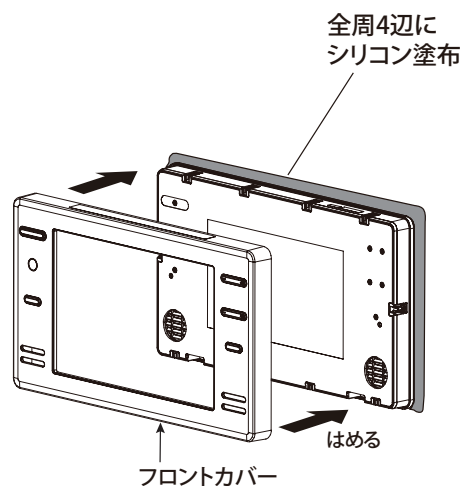
⚠ 注意

- 動作確認後にコーキングをしてください。
- 壁パネルの配線穴にはコーキングをしないでください。
- 必ずモニター的全周4辺にコーキングをしてください。

1) モニターと壁パネルの接触部分(全周4辺)にシリコンを切れ目なく塗布してください。

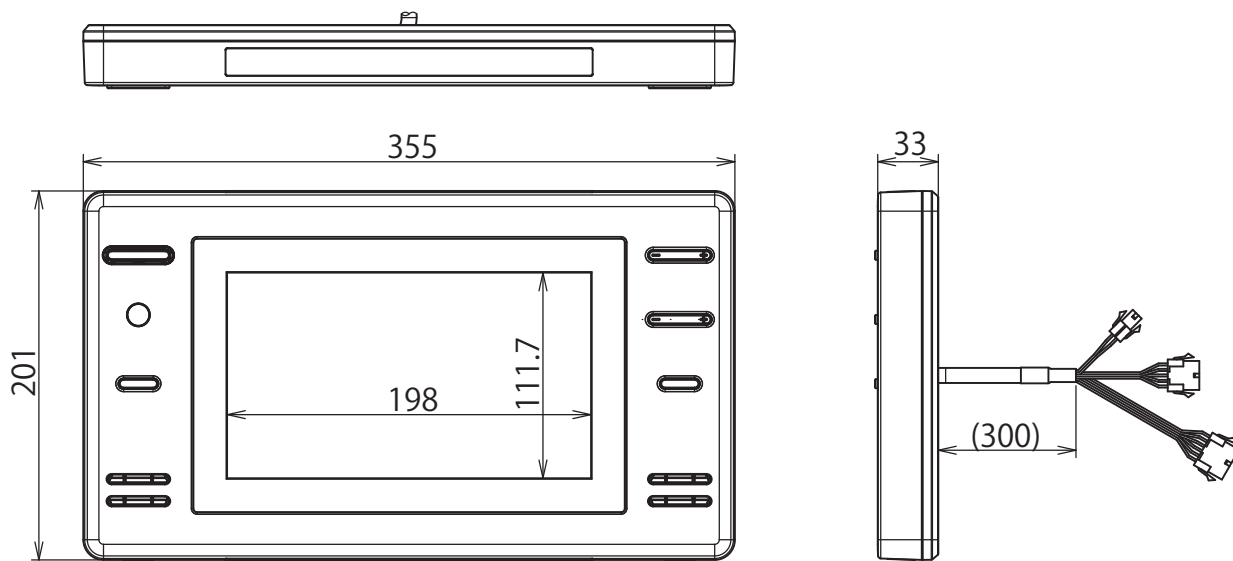
(モニター背面に水が入るのを防止します。)

2) フロントカバーを、モニターにはめてください。



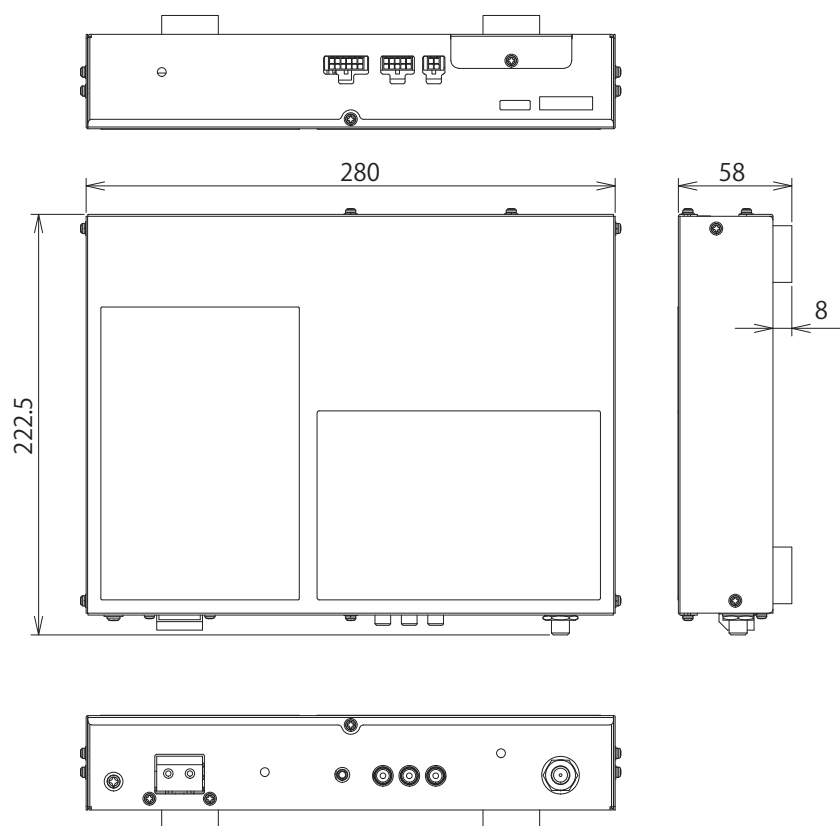
10. 製品外形図

●モニター



(mm)

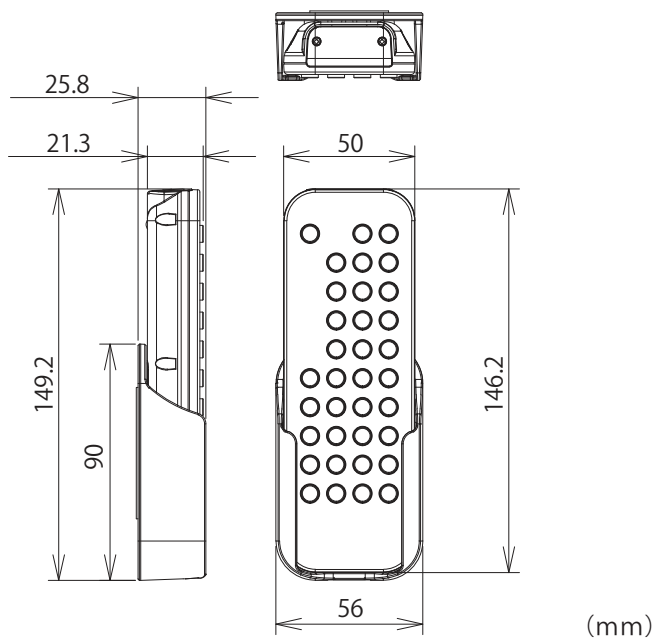
●チューナーボックス



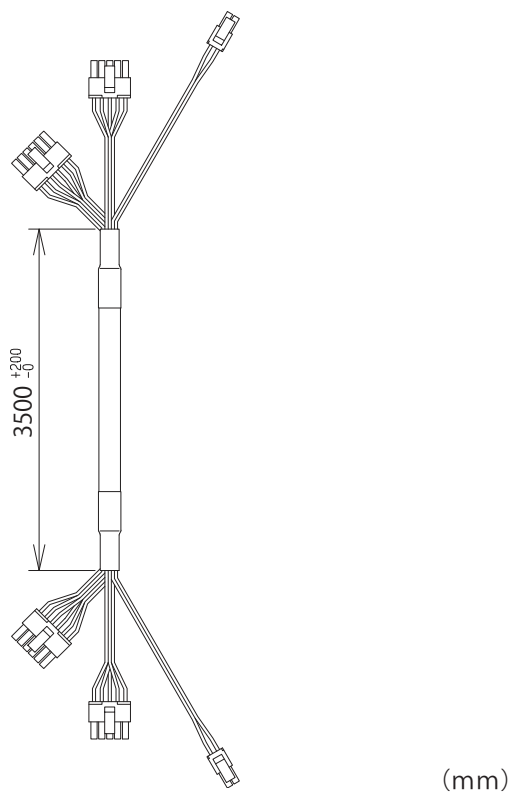
(mm)

10. 製品外形図 (つづき)

●リモコン

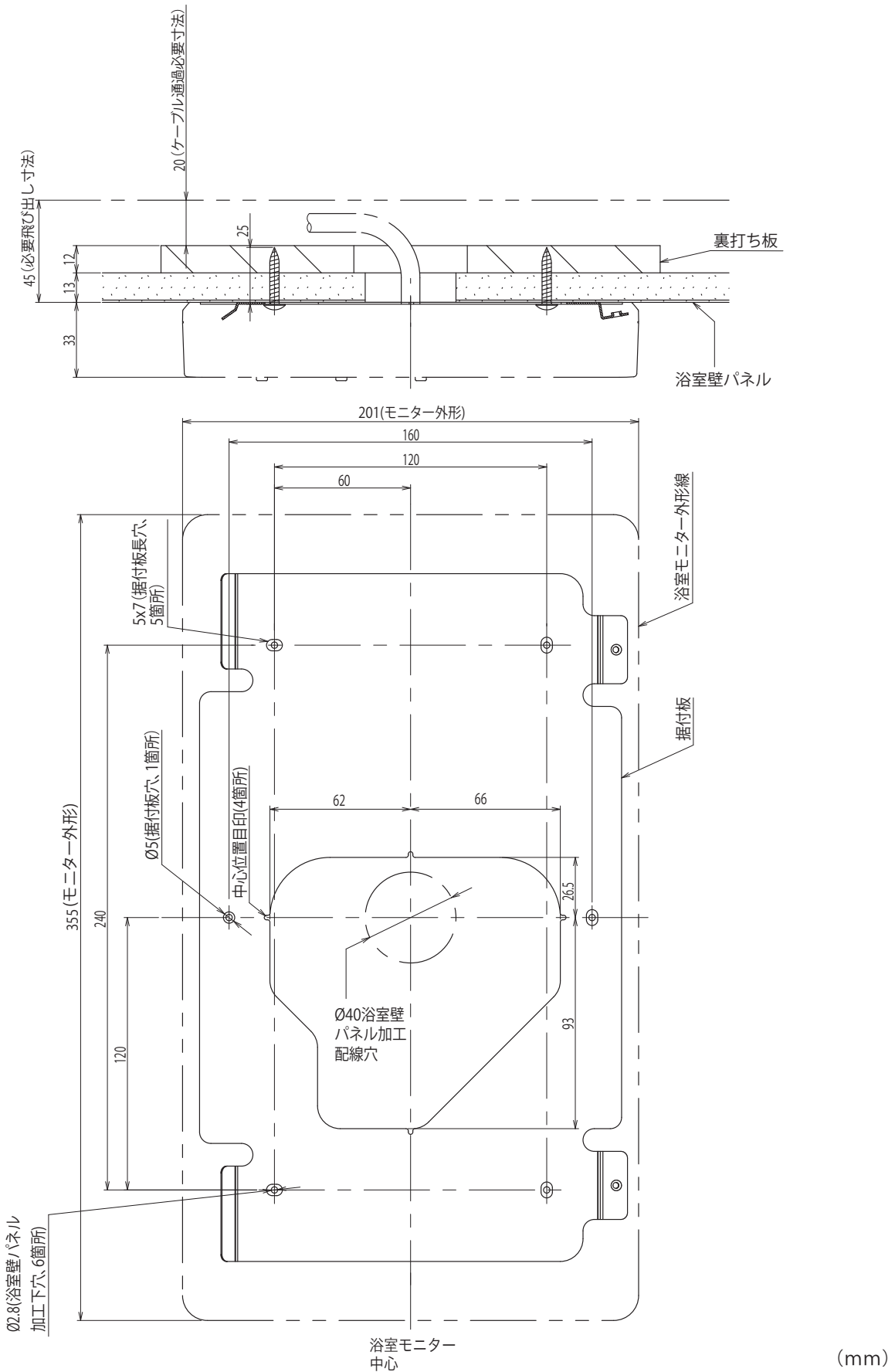


●ケーブル



10. 製品外形図 (つづき)

●据付板



TWINBIRD ツインバード工業株式会社
〒959-0292 新潟県燕市吉田西太田2084-2

修理サービスに関するお問い合わせ「お客様サービス係」
☎ (フリーダイヤル)0120-337-455 FAX(0256) 93-1077
お電話承り時間：平日(月曜～金曜) 午前9時～午後5時
ホームページアドレス <http://www.twinbird.jp>

LaX1308A