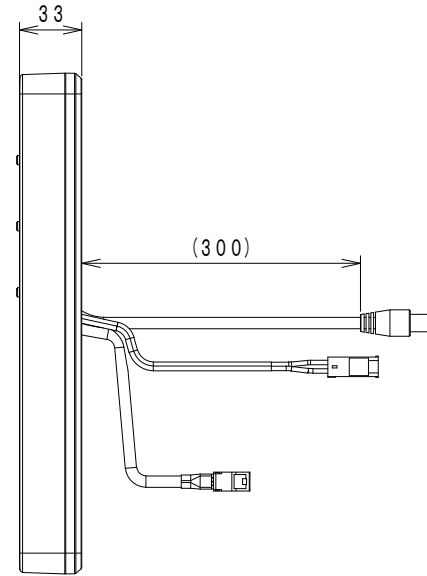
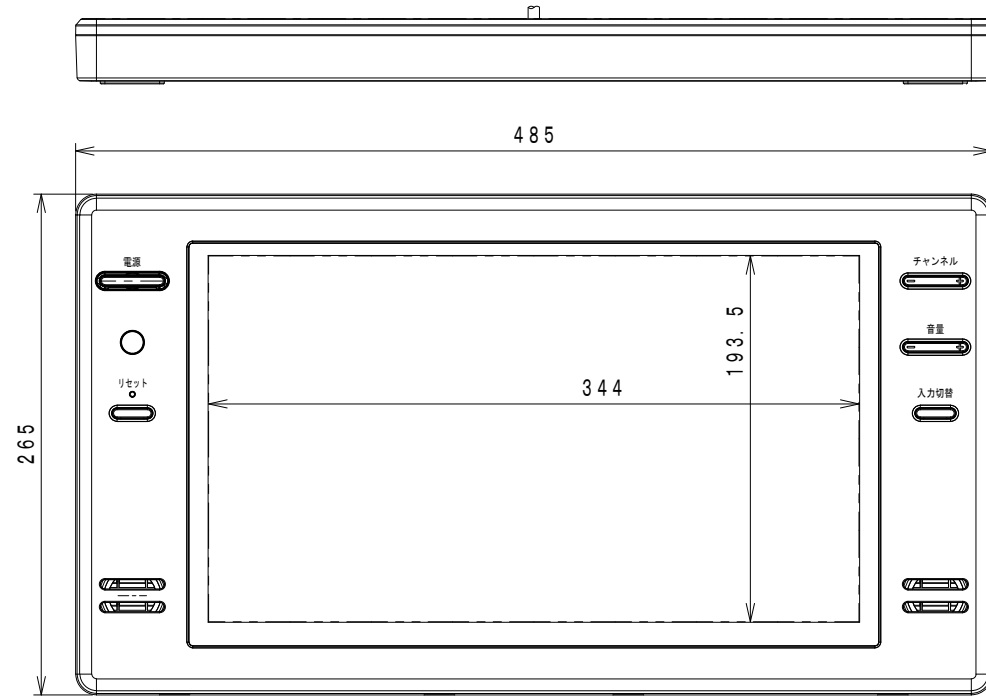


モニター

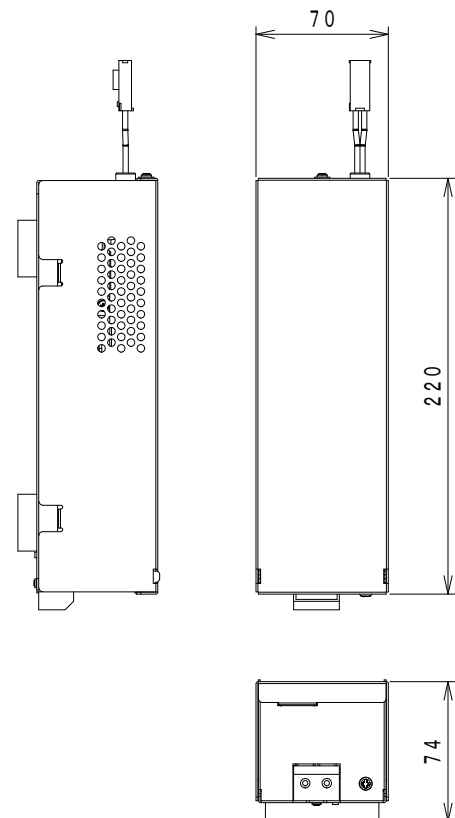


仕様

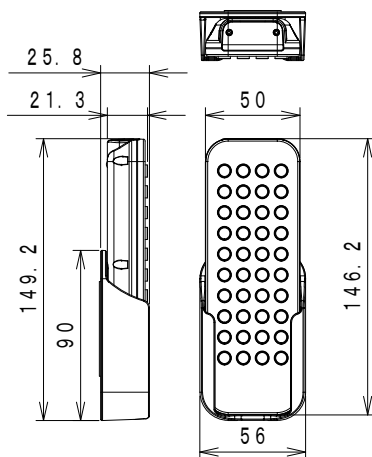
品名	16V型浴室テレビ
形名	VB-BS167
電源	AC100V 50/60Hz
消費電力	15W (待機時 約1.6W)
区分名	DA
年間消費電力量	43kWh/年
液晶パネル*1	画面サイズ 16V型(幅34.4×高さ19.4 / 対角39.4cm) 画素数 横 1920×縦 1080 視野角 (標準値) 左右 各約70°、上約60° 下約25° 輝度 (標準値) 300 cd/m ² コントラスト比 (標準値) 700:1 使用光源 LED
実用音声出力	1W+1W
受信可能放送*2	地上デジタル (ISDB-T, 90~770MHz) CATV/バスルー対応 (VHF1~12, UHF13~62, CATV C13~C63ch) BS/110度CSデジタル (ISDB-S, 1032~2071MHz)
入力端子	アンテナ入力 地上デジタル・BS/CS-1F 75Ω不平衡 F型コネクタ
出力端子	外部スピーカー出力 2.5W+2.5W (1kHz, 4Ω) ※接続には、別途 外部スピーカーケーブルセットが必要です。
リモコン	電源: DC3V (単4形乾電池2個使用)
製品寸法(約)	モニター 幅485mm × 奥行33mm × 高さ265mm (ケーブル・コネクタ含まず) 電源ボックス 幅70mm × 奥行220mm × 高さ74mm (コネクタ等の突起含まず) リモコン 幅50mm × 奥行150mm × 高さ22mm (ホルダー一含まず)
製品質量(約)	モニター 2.4kg (据付板含まず) 電源ボックス 0.7kg リモコン 85g (電池含まず)
使用温度範囲	+0℃ ~ +50℃
使用湿度範囲	10~90%RH (ただし、結露なきこと、+40℃/90%RHを最大とする)
保存温度範囲	-20℃ ~ +60℃
保存湿度範囲	5~90%RH (ただし、結露なきこと、+40℃/90%RHを最大とする)
防水仕様	モニター JIS IPX5相当 *3 リモコン JIS IPX7相当 *4
セット内容	モニター、フロントカバー(モニター用)、電源ボックス、リモコン、miniB-CASカード(赤)、単4形乾電池(リモコン用)2本、リモコンホルダー、両面テープ(リモコンホルダー用)、電源接続ケーブル 4m、アース線 1m、据付板、アンテナケーブル 4m、F型中継接続、モニター固定ネジ 2本、据付板取付けネジ(4×2.5) 6本、取扱説明書(保証書付)、工事説明書

- *1 液晶パネルは非常に高度な技術で作られており、99.99%以上の有効画素数がありますが、0.01%以下の画素欠け常時点灯するものがありますが故障ではありません。
- *2 モデム/LANは搭載されておりませんが、双方向番組サービスはご利用になれません。ご了承ください。
- *3 定められた条件で、あらゆる方向から水の噴流を受けても有害な影響を受けないもの。
- *4 定められた条件で、水中に没しても内部に水が入らないもの。

電源ボックス



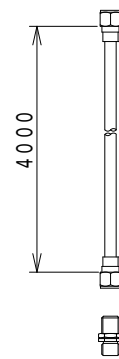
リモコン



電源接続ケーブル



アンテナケーブル



仕様は改良のためお知らせせずに変更することがあります。

単位：mm

5					TOLERANCE (±)	TITLE / 図面名称	
4					-	VB-BS167型 浴室テレビ	
3						DRAWING NO. / 図面番号	PAPER SIZE A3
2						040-300767-01	
1	-	-	-	-	DESIGN / 設計	DRAWING / 製図	DATE / 日付
No.	DATE / 日付	REVISIONS / 内容	QUA / 数	NAME / 担当	SCALE / 尺度	H. Nishizawa	H. Nishizawa
							2018/01/30
						TWINBIRD CORPORATION	