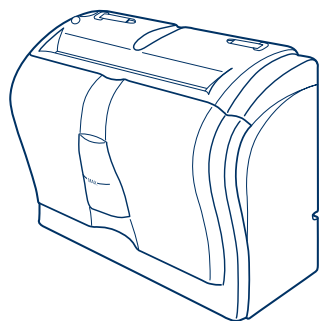


感動をデザインします

TWINBIRD

pdf版

クロスカット式
コンパクトシュレッダー
SE-D509
取扱説明書



このたびは、お買い上げいただきまして、誠にありがとうございました。この取扱説明書をよく読んでから使用してください。不適切な取扱いは事故につながります。この取扱説明書は必ず保管してください。

もくじ

安全上のご注意	1・2
各部の名称とはたらき	3
ご使用前の準備	4
使いかた	5
裁断屑の捨てかた	6
お手入れ	7
こんなときは	7
アフターサービス	8
仕様	

RX0105B

ご使用上のご注意

ツインバード工業株式会社は、この資料並びにコンテンツの著作権を有しています。

この資料並びにコンテンツは、著作権法等の法律で保護されており、お客様はこの資料並びにコンテンツに関し下記に記載されている条件でのみ利用することができます。

- 1 お客様は非営利目的に限り、ダウンロード、使用することができます。
- 2 お客様がダウンロード、使用するときは、この著作権表示及び使用条件を一緒に付す必要があります。
- 3 お客様は、この資料並びにコンテンツを改変したり、頒布、公衆送信、上映等に利用することはできません。

当社及び当社の関係会社は、お客様に対して、この資料並びにコンテンツに関する著作権、特許権、商標権、意匠権及びその他の知的財産権をライセンスするものではありません。ならびに資料並びにコンテンツの内容についてもいかなる保証をするものでもありません。

またこの資料並びにコンテンツ内に別の定めがある場合は、当該著作権表示、使用条件を厳守する必要があります。

このコンテンツはWeb上で使用を前提とし再編集を加えているため、必ずしも製品添付の取扱説明書とは同一ではありません。特にページ順は編集上、入れ替えている場合があります。

この資料並びにコンテンツに保証書は掲載しておりません。

この資料並びにコンテンツに記載されている内容は、それぞれの商品の発売時点のものです。

デザイン、仕様等は商品改良のため予告なく変更する場合があります。

安全上のご注意 必ずお守りください。

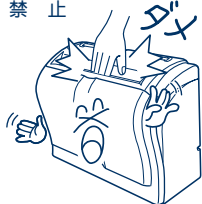
お使いになる人や他の人への危害、財産への損害を未然に防止するため、ご使用前に、この「安全上のご注意」をよくお読みの上、正しくお使いください。

警告



裁断口、排出口に手を入れないでください。

禁止



けがをする恐れがあります。



子供だけで使わせたり、幼児の手の届くところでは使わないでください。

禁止

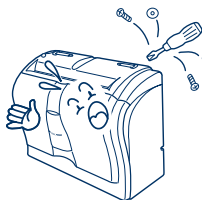


感電・けがをする恐れがあります。



修理技術者以外の人は、絶対に分解したり修理・改造は行わないでください。

分解禁止

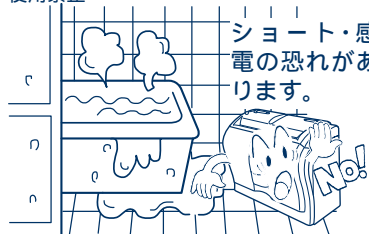


発火や異常動作してけがをすることがあります。



浴室など湿気の多い場所での使用や保管をしないでください。

水場での使用禁止



ショート・感電の恐れがあります。



異常(発煙・変な臭い)がある場合は使用しないでください。火災・感電の恐れがあります。スイッチを「切」にし、電源コードを抜いて、販売店にご相談ください。

禁止



電源コードを傷つけたり、破損させたり、加工したり、無理に曲げたり、引っ張ったり、ねじったり、たばねたりしないでください。また、重い物をのせたり、挟み込んだりすると、電源コードが破損し、火災・感電の原因となります。

禁止

注意



ネクタイ、ネックレス、髪などを裁断口や排出口に近づけないでください。

禁止

引き込まれて、けがや破損の原因となります。



不安定な場所で使わないでください。

禁止

落下や転倒して思わぬ、けがをすることがあります。



布や布団でおおったり、つつんだりしないでください。

禁止

高温になり変形や火災の原因となることがあります。風通しのよい状態で使用してください。



強制

本体を移動させたり、紙を取り除く時は必ずスイッチを「切」にし、電源プラグをコンセントから抜いて行ってください。

感電やけがをする恐れがあります。



プラグを抜く

お手入れの際は必ず電源プラグをコンセントから抜いてください。また、濡れた手で電源プラグを抜き差ししないでください。



ぬれ手禁止



強制

長時間ご使用にならないときは、必ず電源プラグをコンセントから抜いてください。

絶縁劣化による感電・漏電火災の原因となります。



禁止

製品の上に物を置かないでください。

落下や転倒して思わぬ、けがをすることがあります。



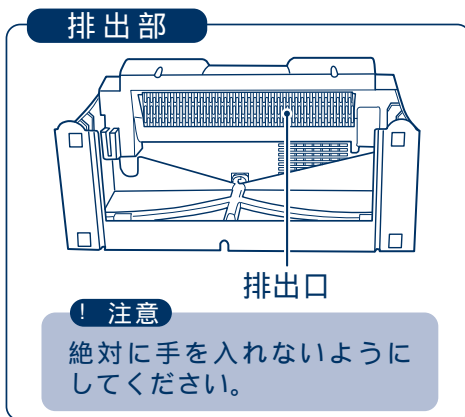
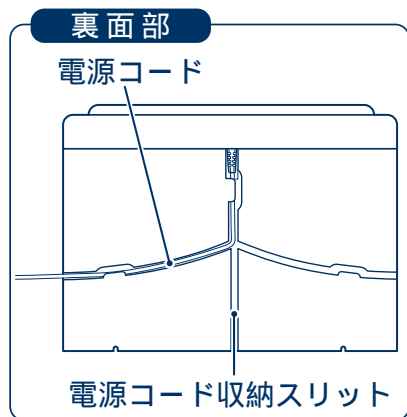
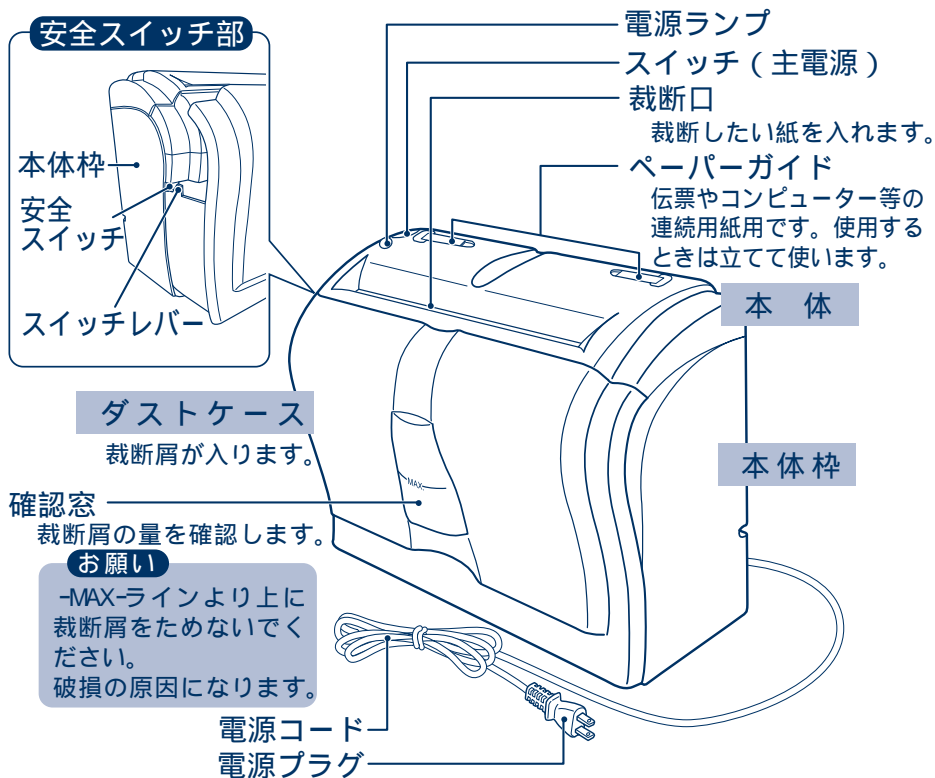
禁止

定格時間は2分です。2分以上の連続使用や5枚以上の裁断投入はしないでください。

モーター故障の原因となります。

各部の名称とはたらき

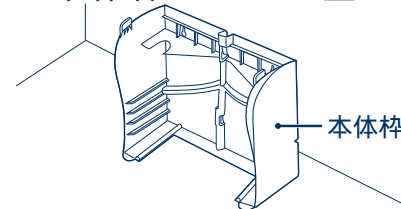
本製品は一般家庭用です。業務用には使用しないでください。



ご使用前の準備

本体枠と本体、ダストケースはあらかじめセットされております。又、ダストケース内部に段ボールパッキンが入っておりますので取り除いてください。

1. 本体枠を立てて置きます。

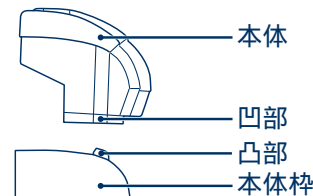


倒れたりしないように水平な場所に置いてください。

△警告

壁にかけてのご使用はしないでください。落下しケガをする恐れがあります。

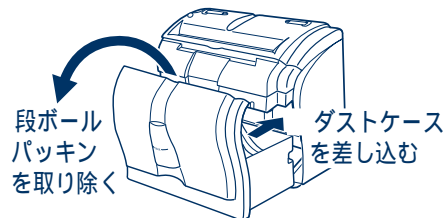
2. 本体枠の凸部と本体の凹部を合わせて差し込みます



△注意

電源コードをはさまないように注意してください。

3. 段ボールパッキンを取り除きます。

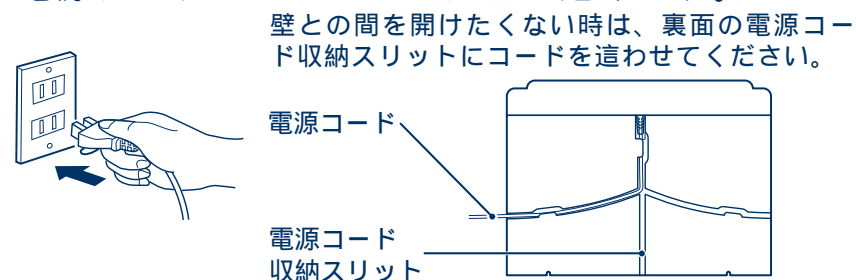


ダストケースを引き出して、段ボールパッキンを取り除きます。ダストケースを本体に差し込みます。

△注意

ダストケースを奥まで入れないと安全装置がはたらき、動作しません。

4. 電源プラグをコンセントに差し込みます。



壁との間を開けたくない時は、裏面の電源コード収納スリットにコードを這わせてください。

使いかた

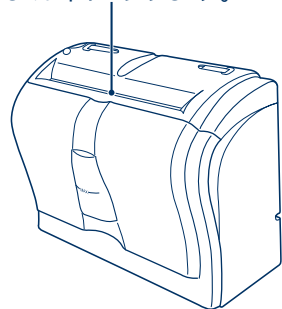
1. スイッチを押します。



電源ランプが点灯します。使用しないときはスイッチを「切」の状態にしてください。

2. 裁断したい紙を裁断口に入れます。 オートセンサーが紙を感知して裁断を開始します。

オートセンサーは、裁断口のまん中にあります。



！ 注意

2分以上の連続使用は行わないでください。

モーターが過熱し、故障の原因となります。また、安全装置がはたらき、動作しない状態になることがあります。その場合はスイッチを切り、15分程放置してから再度操作してください。

裁断できる最大投入枚数は A4サイズコピー紙 5枚までです。

連続使用時間は 2分までです。

確認窓の -MAX-ラインより上に裁断屑をためないでください。

3. 裁断終了。

オートセンサーが裁断終了を感知し、数秒後に停止します。

！ 注意

紙を大量に入れたり、斜めに入れたり、切れにくい紙を入れたりしますと、負担がかかり逆回転し停止します。

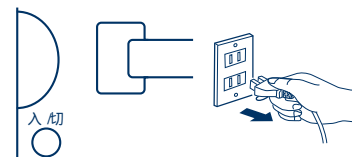
その場合、紙を上部に引き、取り除きます。また、紙が引っかかってとれない場合や紙がつまった場合は、スイッチを切り、電源ランプが消えてからもう一度スイッチを入れると逆転するので手で引き、取り除きます。

(電源ランプが消えるまで数秒かかります。)

裁断屑の捨てかた

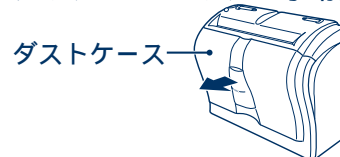
裁断屑をためた状態で使用されると負荷が掛かり故障の原因となります。

1. スイッチが「切」の状態であることを確認してください。



スイッチを押して、電源ランプが消えたことを確認します。電源プラグをコンセントから抜きます。

2. ダストケースを手前に引き出します。



ダストケースを引き出すと裁断屑がこぼれ落ちることがあります。取り除いてください。

3. 裁断屑を捨てます。



裁断屑を捨て、ダストケースをもとに戻してください。

！ 注意

ダストケースを奥まで入れないと安全装置がはたらき、動作しません。

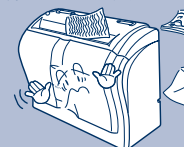
お願い

紙以外の物は入れないでください。



金属類や衣類はカッターに損傷を与えます。ホチキスやクリップをつけたまま裁断しないでください。故障の原因となります。

湿った紙やポリ袋、カーボン紙、厚紙などの裁断はしないでください。



カッターに裁断屑がからまり、裁断性能を低下させます。

無理な裁断はしないでください。



1度に多量の紙を入れたり、斜めに紙を入れないでください。定格時間は2分です。2分以上連続使用しないでください。続けてご使用になる時は、15分以上休ませてからご使用ください。

ダストケースに裁断屑を多くためすぎないでください。



確認窓の -MAX-ラインより上にためないでください。裁断屑が絡んで破損の原因になります。

お手入れ

お手入れは必ず、電源プラグを抜いて、お手入れしてください。



製品の汚れおとしには、乾いたやわらかい布でふき取ってください。
 汚れがひどいときは、水でうすめた中性洗剤少量をやわらかい布に浸してよくしぼってふき、そのあと乾いた布でふきとるときれいになります。
 シンナー・ベンジン・スプレー式クリ-ナ-類では絶対にふかないでください。

こんなときは

こんなときは	調 べ る と こ ろ	処 置
動かない。	電源プラグは接続されていますか？	コンセントに確実に差し込みます。
	本体に紙が詰まっていますか？	スイッチを一旦切り、電源ランプが消えてからもう一度スイッチを押して、紙を引き出し取り除きます。
	ダストケースが正しくセットされていますか？	ダストケースを奥まで正しく入れます。
裁断途中で逆回転する。 裁断できない。	紙を多く入れていませんか？	適量の紙で裁断してください。
	紙が斜めに入っていますか？	まっすぐに紙を入れてください。
裁断中に止まった。	本体に紙が詰まっていますか？	スイッチを一旦切り、電源ランプが消えてからもう一度スイッチを押して、紙を引き出し取り除きます。
	2分を超えた裁断をしていませんか？	スイッチを「切」にし15分程放置した後、紙を引き出します。

アフターサービス

1.保証書

裏表紙に添付しています。
 保証書は「お買い上げ日と販売店名」の記入をお確かめのうえ、販売店からお受け取りください。
 保証書をよくお読みになり大切に保管してください。

2.保証期間

お買い上げ日から 年間です。

3.修理を依頼される時

取扱説明書の内容をお確かめいただき、直らないときは電源プラグを抜いてからお買い上げの販売店または「お客様サービス係」に修理をご相談ください。
 保証期間中の修理
 保証書の規定により無料修理します。
 商品に保証書を添えてお買い上げの販売店が当社「お客様サービス係」までお申し出ください。

保証期間がすぎている修理

修理により使用できる製品は、お客様のご要望により有料修理させていただきます。
 お買い上げの販売店が当社「お客様サービス係」にご相談ください。

4.アフターサービスについてご不明の場合

当社「お客様サービス係」にお問い合わせください。

お客様サービス係

☎(フリーダイヤル) 0120- 33- 7455
 FAX (0256) 93- 1077

お電話承り時間: 平日(月曜~金曜) 午前9時~午後5時
 〒959-0292 新潟県西蒲原郡吉田町大字西太田2084-2

お客様ご自身の修理は大変危険です。分解したり手を加えたりしないでください。

仕 様

電 源	AC100V 50-60Hz共用
定 格 時 間	2分
最 大 裁 断 枚 数	5枚(A4コピー用紙) / 回
投 入 幅	約 235mm
裁 断 方 式	クロスカット