

感動をデザインします

TWINBIRD

pdf版

セフティークルー
ナイトライト付
停電点灯サーチライト

LS-8573 取扱説明書



このたびは、お買い上げいただきまして、誠にありがとうございました。

この取扱説明書をよく読んでから使用してください。

不適切な取扱いは事故につながります。

この取扱説明書は必ず保管してください。

もくじ

安全上のご注意	1
各部の名称とはたらき	2
ご使用になる前に 使いかた	3・4
ランプの交換	5
ニカド電池について	6
お手入れ こんなときは	7
仕様	

RX9905D

ご使用上のご注意

ツインバード工業株式会社は、この資料並びにコンテンツの著作権を有しています。

この資料並びにコンテンツは、著作権法等の法律で保護されており、お客様はこの資料並びにコンテンツに関し下記に記載されている条件でのみ利用することができます。

- 1 お客様は非営利目的に限り、ダウンロード、使用することができます。
- 2 お客様がダウンロード、使用するときは、この著作権表示及び使用条件を一緒に付す必要があります。
- 3 お客様は、この資料並びにコンテンツを改変したり、頒布、公衆送信、上映等に利用することはできません。

当社及び当社の関係会社は、お客様に対して、この資料並びにコンテンツに関する著作権、特許権、商標権、意匠権及びその他の知的財産権をライセンスするものではありません。ならびに資料並びにコンテンツの内容についてもいかなる保証をするものでもありません。

またこの資料並びにコンテンツ内に別の定めがある場合は、当該著作権表示、使用条件を厳守する必要があります。

このコンテンツはWeb上で使用を前提とし再編集を加えているため、必ずしも製品添付の取扱説明書とは同一ではありません。特にページ順は編集上、入れ替えている場合があります。

この資料並びにコンテンツに保証書は掲載しておりません。

この資料並びにコンテンツに記載されている内容は、それぞれの商品の発売時点のものです。

デザイン、仕様等は商品改良のため予告なく変更する場合があります。

安全上のご注意 必ずお守りください。

お使いになる人や他の人への危害、財産への損害を未然に防止するため、ご使用前に、この「安全上のご注意」をよくお読みのうえ、正しくお使いください。

警告



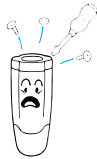
水につけたり、水をかけたりしないでください。



ショート・感電の恐れがあります。



廃棄のとき以外は製品を分解・改造しないでください。



火災や感電事故の原因となります。



ナイトライトのランプはナツメ球^{ワット} 5W/定格 100V/ 110V、口金 E-12 以外は使用しないでください。



火災の原因となります。

注意

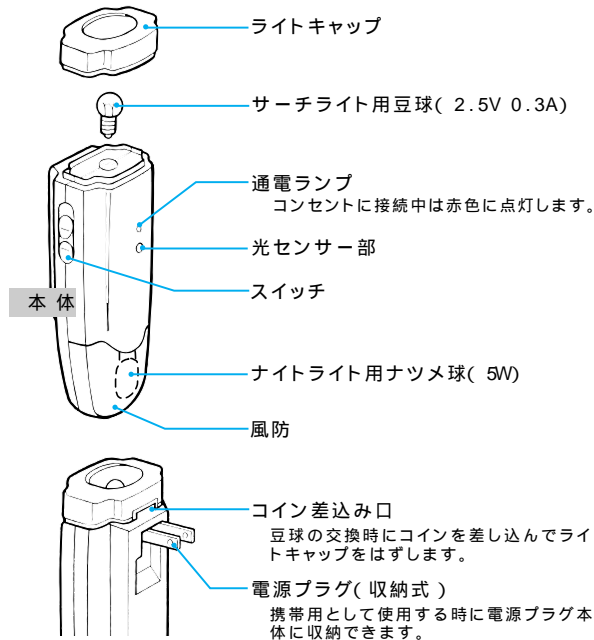


AC100V 以外では使用しないでください。火災や感電事故の原因となります。

1

各部の名称とはたらき

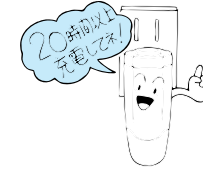
特 停電時、サーチライトが自動点灯
いざという時に安心の充電式
(20時間充電で30分以上の連続点灯)
暗くなると、自動点灯するナイトライト付



2

ご使用になる前に

1. コンセントに接続して充電してください。



使い初めや長時間ご使用にならない時は、使用前や使用再開時に必ず20時間以上充電してください。

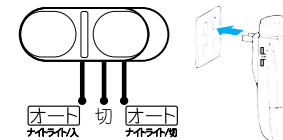
2. 点灯を確認してください。



非常時のため、1ヶ月に1回は、コンセントから抜いて点灯を確認してください。

使いかた

1. スイッチをオート(ナイトライト / 入)か オート(ナイトライト / 切)位置にして電源プラグをコンセントに差し込んでください。

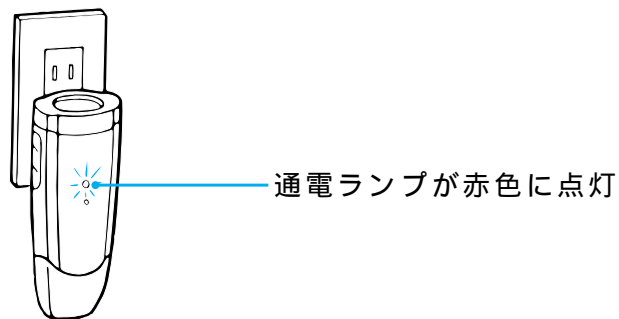


注意

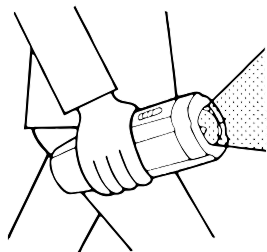
「切」の位置でも充電できますが、停電時に自動点灯しませんのでご注意ください。

3

2. 通電ランプの点灯を確認してください。



3. 携帯用として使用するときはコンセントから抜いてお使いください。

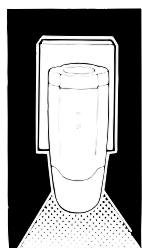


20時間の充電で連続 30分以上使用
できます。

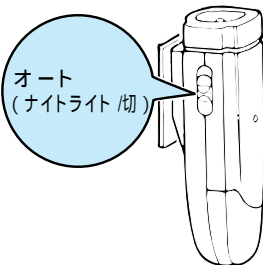
ナイトライトの使用 停電時にはナイトライトは点灯しません。



スイッチをオート(ナイト
ライト /入)にします。
電源プラグをコンセント
に差し込みます。



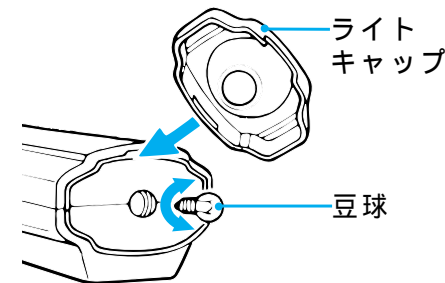
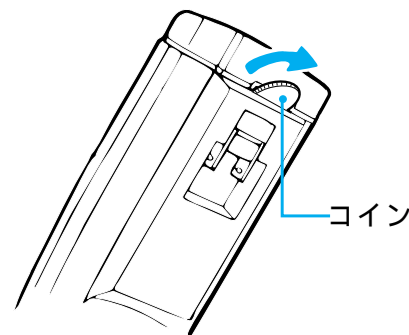
周囲が暗くなると点灯し、
周囲が明るくなると消灯
します。
周囲が薄暗いときナイト
ライトが点滅すること
がありますが異常では
ありません。



ナイトライトを使用しない
場合はスイッチをオート
(ナイトライト /切)にして
ください。

ランプの交換

サーチライト用豆球の交換・・・2.5V 0.3A豆球



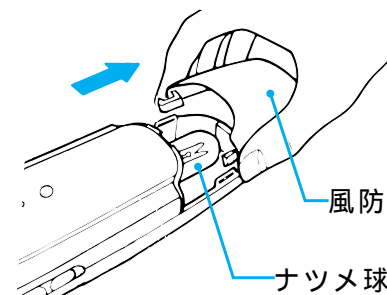
ライトキャップは上図のよう
にコインをコイン差し込み口
に差し込んでひねりながらは
ずします。

新しい豆球と交換し、ライト
キャップの凹部と本体の凸部
を合わせてはめ込みます。

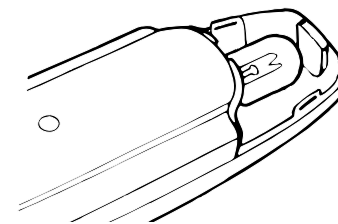
ナイトライト用ナツメ球の交換・・・5Vナツメ球

ご注意

ワット
5W以外のランプは使用しないでください。



風防を上図の矢印の方向には
ずしてください。



新しいナツメ球と交換して風防
をもとどおりにはめてくださ

ニカド電池について

周囲温度や使用時間などで変わりますが、内蔵のニカド電池は、約 500回の充放電ができます。

約 20時間充電しても、10分間程度でランプが暗くなったり、点灯しない場合にはニカド電池の寿命と考えられます。ニカド電池を下記のように取り出してください。

また、不明な点は当社の「お客様サービス係」までお問い合わせください。

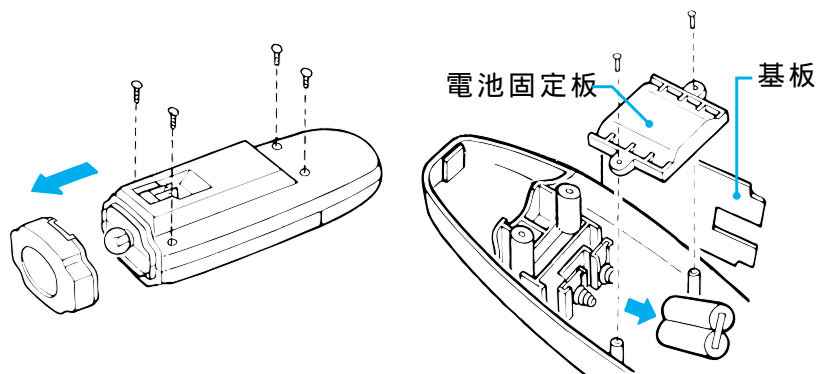
ニカド電池の取り出し方



Ni-Cd

この製品に使用しているニカド電池は、リサイクル可能な貴重な資源です。取り出して販売店にお持ちになり、リサイクルにご協力ください。

スイッチをオートにして残留の電気を放電させます。



ライトキャップをはずし、本体裏面のネジを 4本はずします。

基板のネジを 2本はずします。

電池固定板のネジ 2本をはずしニカド電池を取り出します。

お手入れ



製品の汚れおとしには、乾いたやわらかい布でふいてください。

汚れがひどいときは、水でうすめた中性洗剤少量をやわらかい布に浸してよくしぼってふき、そのあと乾いた布でふきとるときれいになります。

シンナー・ベンジン・スプレー式クリーナ類では絶対にふかないでください。

こんなときは

ご使用中に異常が生じた時は、まず次の点をお調べください。

こんなときは?	調べるところ	処 置
コンセントから抜いても点灯しない。	スイッチが切になっていませんか?	スイッチをオートにします。
	豆球が切れていませんか?	新しい豆球と交換します。
	充電が十分されていますか?	20時間以上充電します。

仕 様

電 源	充電式 AC100V 50/ 60Hz共通	
消 費 電 力	サーチライト 0.6W	ナイトライト 3W
電 池	ニカド電池 2.4V	
ラ ン プ	サーチライト：2.5V 0.3A豆球 口金E-10	
	ナイトライト：5Vツメ球 口金E-12	
充 電 時 間	20時間	
点 灯 時 間	30分以上	
使用温度範囲	0 ~ 40	