

ツインバード
照明器具

取扱説明書

LK-WO82アーム型タッチインバータ蛍光灯

ご購入いただきましてありがとうございます。ご使用前に必ずお読みになり保管してください。

pd版

RF0601B

安全上のご注意 必ずお守りください。

ご使用前に、この「安全上のご注意」をよくお読みの上、正しくお使いください。

！ 警告

発火注意 布や紙など燃えやすいもので覆ったり、かぶせたりしないでください。火災の原因になります。

禁止 器具の隙間に、金属類や燃えやすいものなどを差し込まないでください。火災・感電の原因になります。

禁止 幼児の手の届くところで使わないでください。やけど・感電・けがをさせる恐れがあります。

禁止 器具を改造しないでください。火災・感電の原因になります。

発火注意 枕元・不安定な場所や、燃えやすいものの近くで使用しないでください。暖房器具の近く、洗面物の近くなど倒れたり、落ちたりして、火災・けがの原因になります。

禁止 電源コードが傷んだら（芯線の露出、断線など）販売店に交換をご依頼ください。そのまま使用すると、火災・感電の原因になります。

禁止 電源コードを、無理に曲げたり、ねじったり、引っ張ったりしないでください。コードが破損し、火災・感電の原因になります。

禁止 重い物の下置き、結び目、破れ、つぎし、風呂場など、水気や湿気の多いところで使用しないでください。火災・感電の原因になります。

水場での使用禁止

！ 注意

強制 ランプ交換やお手入れの際には、電源プラグを抜き、しばらくしてから行ってください。点灯中や消灯直後にランプ及びランプ周辺を触ると、やけどの原因になることがあります。

強制 必ず交流 100Vで使用してください。感電・火災の原因になります。

強制 電源プラグは濡れた手で抜き差ししないでください。感電事故の原因になります。

強制 旅行などで長期間ご使用にならない場合は電源プラグをコンセントから抜いてください。

強制 電源プラグを抜くときは、電源コードを持たず必ず先端の電源プラグを持って引き抜いてください。感電やショートして発火することがあります。

強制 ランプ交換の際には、本体表示及び取扱説明書にしたがって、指定されたランプを使用してください。

強制 指定以外のランプを使用すると、火災の原因になります。

強制 暖房器具、ガス器具等の真上やその付近等の温度の高い場所では、使用しないでください。故障や発火、誤動作等の原因になることがあります。（この製品は5 - 35の温度範囲で使用するように設計してあります。）

各部の名称と特長

タッチスイッチ ぶれるだけで点灯するON/OFFスイッチ。

調整ダイヤル インバータ搭載チラキカットで目にやさしいあかりです。50・60Hz共用、全国どこでも使えます。

付属品

- ランプカバー
- ランプ台
- パーティション取付金具
- パーティション取付ネジ

セード **調整ネジ** **アーム** **電源コード** **電源プラグ**

ランプ 27Wコンパクト蛍光ランプ採用
明るさと、演色性を両立させた3波長域発光形ランプです。
27Wタイプで一般電球100相当の明るさで寿命は7.5倍、発熱量・電気代は、1/3と経済的です。

ご使用上のご注意

ツインバード工業株式会社は、この資料並びにコンテンツの著作権を有しています。

この資料並びにコンテンツは、著作権法等の法律で保護されており、お客様はこの資料並びにコンテンツに関し下記に記載されている条件でのみ利用することができます。

- 1 お客様は非営利目的に限り、ダウンロード、使用することができます。
- 2 お客様がダウンロード、使用するときは、この著作権表示及び使用条件を一緒に付す必要があります。
- 3 お客様は、この資料並びにコンテンツを改変したり、頒布、公衆送信、上映等に利用することはできません。

当社及び当社の関係会社は、お客様に対して、この資料並びにコンテンツに関する著作権、特許権、商標権、意匠権及びその他の知的財産権をライセンスするものではありません。ならびに資料並びにコンテンツの内容についてもいかなる保証をするものでもありません。

またこの資料並びにコンテンツ内に別の定めがある場合は、当該著作権表示、使用条件を厳守する必要があります。

このコンテンツはWeb上で使用を前提とし再編集を加えているため、必ずしも製品添付の取扱説明書とは同一ではありません。特にページ順は編集上、入れ替えている場合があります。

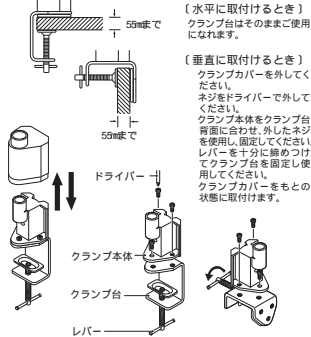
この資料並びにコンテンツに保証書は掲載していません。

この資料並びにコンテンツに記載されている内容は、それぞれの商品の発売時点のものであります。

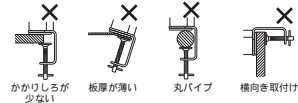
デザイン、仕様等は商品改良のため予告なく変更する場合があります。

クランプ台の取付け方法

クランプ台は用途に合わせて、水平・垂直に取付けることができます。取付け可能な厚さは55mmまでです。

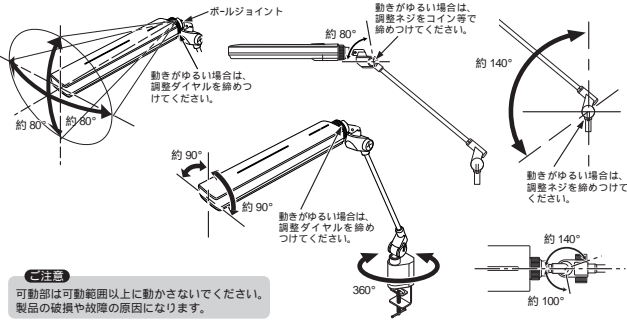


次のような不安定なところには取付けしないでください。



各部の可動範囲

セードを可動させる場合は、アームを手で押さえておこなってください。

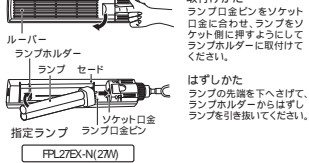


ご注意

可動部は可動範囲以上に動かさないでください。製品の破損や故障の原因になります。

ランプの取付けかた

1. ランプ交換は、必ず電源プラグを抜いてからおこなってください。
2. 消灯後しばらくの間、ランプは高温ですのでやけど等にご注意ください。
3. ランプ交換の際は、下図のようにルーバーを外してからおこなってください。



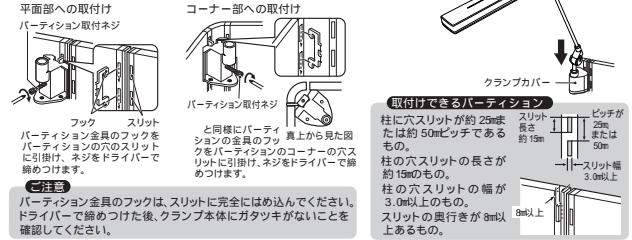
4. ランプ交換後は、必ずルーバーをもとどりに(右図の手順で)取付けてご使用ください。

ランプ交換時、次のことにご注意ください。

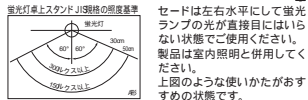
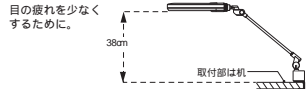
ランプ部分は強く操作しないでください。破損の原因になります。器具の改造やランプ以外の部品の交換は危険です。器具のすきまなどに金属類(ヘアピンや針金等)を絶対に入れないでください。指定ランプは専用です。FPL27EX-N(ZW)は使用しないでください。

パーティションへの取付け方法

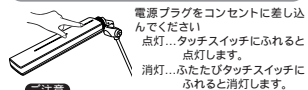
1. クランプカバーをはずし、クランプ本体を止めているネジをはずします。
2. パーティション金具をクランプ本体にセットします。
3. パーティションに取付けます。



正しい使用方法



点灯・消灯のしかた



ご注意

近くでテレビ・ラジオを使用されると、雑音が入る場合があります。その時は、製品をテレビ・ラジオ等から遠ざけるかまたは、テレビ・ラジオ等の向きを変えてください。電源プラグをコンセントに差し込んでいる間は、点灯・消灯中にかかわらず制御のため電力を消費しています。そのため、セード表面が暖かくなりますが故障ではありません。

タッチスイッチについて

タッチスイッチは、高感度で微細な変化を感じます。下記のような使用状態では、正常に機能しない場合があります。延長コードや特殊な電源を使用したとき。手全体でふれたり(震ふれを起こす)、手以 雑物(ペン等絶縁物)でふれたとき。金属製の台やコンクリート等に直接置いて使用したとき。急激な温度変化のある場所や状態で使用したとき。外部ノイズのある場所で使用したとき。(電圧・静電気、モーターを使用した機器の近く等)湿度が極端に高い場所で使用したとき。

こんなときは

こんなときは?	調べるところ	処 置
電源プラグは接続されていますか?	電源プラグを確実に接続してください。	電源プラグを確実に接続してください。
ランプは確実に接続されていますか?	ランプを確実に接続してください。	ランプを確実に接続してください。
ランプの寿命ではありませんか?	新しいランプと交換してください。	新しいランプと交換してください。
ランプが点滅を繰り返す。ランプ部分が赤くなり点灯しない。ランプ部分が極端に黒ずむ。	新しいランプと交換してください。点灯中ランプ頂部に微小な汗ばん点が集まり、黒ずんで見えることがあります。異常ではありません。	新しいランプと交換してください。点灯中ランプ頂部に微小な汗ばん点が集まり、黒ずんで見えることがあります。異常ではありません。
点灯して数分後にランプが消える。	ランプの寿命です。	新しいランプと交換してください。

仕様

定格電圧	AC100V 50-60Hz共用
入力電流	0.4A
消費電力	20W
消灯時消費電力	0.3W
J I S 照度	形相当
点灯方式	タッチインパータ方式
ランプ	FPL27EX-N(ZW)コンパクト蛍光灯
電源コード	約1.6m

お手入れ

お手入れは必ず電源プラグを抜いてから行ってください。汚れがひどい場合は、中性洗剤を湿したやわらかい布でふき取ってください。

アフターサービス

1. 保証書 保証書が「お買い上げ日と販売店名」の記入をお確かめのうえ、販売店からお受け取りください。保証書をよくお読みになり大切に保管してください。
 2. 保証期間 お買い上げ日から 1年間で、ランプ等の消耗品を除きます。
 3. 修理を依頼されるとき 取扱説明書の内容をお読みください。見えないときは電源プラグを抜いてからお買い上げの販売店または当社「お客様サービス係」に修理をご相談ください。保証期間中の修理 保証書の規定により無料修理です。商品に保証書を添えてお買い上げの販売店が当社「お客様サービス係」までお申し出ください。保証期間が過ぎて修理 修理により使用できる製品は、お客様のご要望により有料修理させていただきます。お買い上げの販売店が当社「お客様サービス係」にご相談ください。
 4. 補修用性能部品の最低保有期間 このアーム型タッチインパータ蛍光灯の補修用性能部品の保有期間は製造日以後無期です。性能部品とはその商品の機能を維持するために必要な部品です。
 5. アフターサービスについてご不明の場合 当社「お客様サービス係」にお問い合わせください。修理料金のしくみ 修理料金は、技術料・部品代などで構成されています。技術料 故障した商品の修理および部品交換などの作業にかかる料金です。部品代 修理に使用した部品代です。
- お客様ご自身の修理は大変危険です。分解したり手を加えたりしないでください。