

ツインバード  
照明器具

# 取扱説明書

家庭用 LK-H581 2灯式インバータ蛍光灯

お買い上げいただきましてありがとうございました。ご使用前に必ずお読みになり保管してください。

pdf版

RX0710A

安全上のご注意 必ずお守りください。

製品および取扱説明書には、お使いになるかたや他の人への危害と財産への損害を未然に防ぎ、安全に正しくお使いいただくために、重要な内容を記載しています。次の内容(表示・図記号)をよく理解してから本文をお読みになり、記載事項をお守りください。

図記号の説明	<b>警告</b> 「死亡または重傷を負うことが想定される」内容です。	<b>注意</b> 「傷害を負う、または物的損害が発生することが想定される」内容です。
表示の説明	は、してはいけない「禁止」の内容です。	は、必ず実行していただく「強制」の内容です。

### 警告

- 布や紙など燃えやすいもので覆ったり、かぶせたりしないでください。  
火災の原因になります。
- 器具の隙間に、金属類や燃えやすいものなどを差し込まないでください。  
火災・感電の原因になります。
- 幼児の手の届くところで使わないでください。  
やけど・感電・けがをすする恐れがあります。
- お手入れの際は、水洗いはしないでください。  
水ぬれ禁止 火災・感電の原因になります。
- 絶対に分解・修理・改造は行わないでください。  
発火したり、異常動作によるけがの原因になります。修理は、お買い上げの販売店または、「お客様サービス係」にご相談ください。
- 電源コードが傷んだら(芯線の露出、断線など)販売店に交換をご依頼ください。  
そのまま使用すると、火災・感電の原因になります。
- 電源コードを、無理に曲げたり、ねじったり、引っ張ったりしないでください。  
コードが破損し、火災・感電の原因になります。
- 重い物の下置き 結び目 破れ つぎなし
- 風呂場など、水気や湿気の多いところで使用しないでください。  
水場での使用禁止 火災・感電の原因になります。
- 可動部の間に指を入れないでください。  
可動部の間に指が挟まり、けがをすする恐れがあります。
- 可動部の間に指を入れない

器具の近く、カーテンの近く、洗濯物の近くなど倒れたり、落ちたりして、火災・けがの原因になります。

### 注意

- 点灯中、消灯直後のランプおよびその周辺にさわらないでください。  
接触禁止 やけどの原因になります。
- ランプ交換やお手入れの際には、電源プラグを抜き、製品が冷めてから行ってください。  
プラグを抜く 感電・やけどの原因になります。
- 必ず交流100Vで使用してください。  
強制 交流100V 火災・感電の原因になります。
- 電源プラグは濡れた手で抜き差ししないでください。  
ぬれ手禁止 感電事故の原因になります。
- 旅行などで長期間ご使用にならない場合は電源プラグをコンセントから抜いてください。  
プラグを抜く 旅行に行くわ!
- 電源プラグを抜くときは、電源コードを引っ張らないでください。  
強制 感電やショートして発火することがあります。
- ランプ交換の際には、本体表示及び取扱説明書にしたがって、指定されたランプを使用してください。  
強制 指定以外のランプを使用すると、火災の原因になります。  
指定ランプを使う
- 暖房器具、ガス器具等の真上やその付近等の温度の高い場所では、使用しないでください。  
禁止 故障や発火、誤動作等の原因になります。  
この製品は5 - 35℃の温度範囲で使用するように設計してあります。

## ご使用上のご注意

ツインバード工業株式会社は、この資料並びにコンテンツの著作権を有しています。

この資料並びにコンテンツは、著作権法等の法律で保護されており、お客様はこの資料並びにコンテンツに関し下記に記載されている条件でのみ利用することができます。

- お客様は非営利目的に限り、ダウンロード、使用することができます。
- お客様がダウンロード、使用するときは、この著作権表示及び使用条件を一緒に付す必要があります。
- お客様は、この資料並びにコンテンツを改変したり、頒布、公衆送信、上映等に利用することはできません。

当社及び当社の関係会社は、お客様に対して、この資料並びにコンテンツに関する著作権、特許権、商標権、意匠権及びその他の知的財産権をライセンスするものではありません。ならびに資料並びにコンテンツの内容についてもいかなる保証をするものでもありません。

またこの資料並びにコンテンツ内に別の定めがある場合は、当該著作権表示、使用条件を厳守する必要があります。

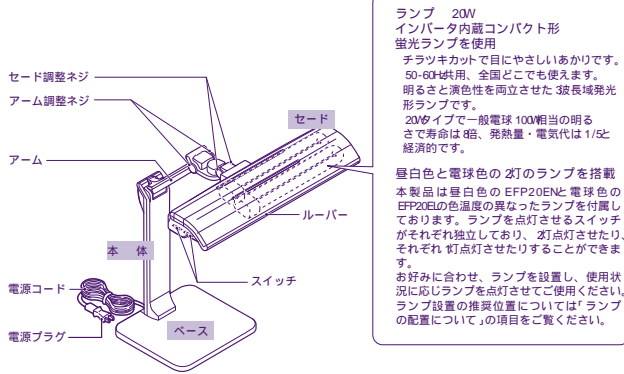
このコンテンツはWeb上で使用を前提とし再編集を加えているため、必ずしも製品添付の取扱説明書とは同一ではありません。特にページ順は編集上、入れ替えている場合があります。

この資料並びにコンテンツに保証書は掲載しておりません。

この資料並びにコンテンツに記載されている内容は、それぞれの商品の発売時点のものであります。

デザイン、仕様等は商品改良のため予告なく変更する場合があります。

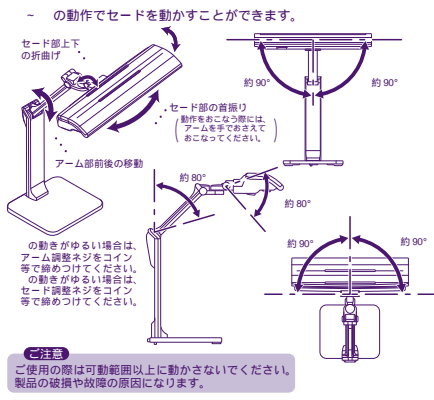
## 各部の名称と特長



**ランプ 20W**  
インバータ内蔵コンパクト形  
蛍光灯ランプを使用  
チラツキカットで目にやさしいあります。  
50-60Hz共用、全国どこでも使えます。  
明るさと演色性を両立させた3波長域発光  
形ランプです。  
20Wタイプで一般電球100相当の明る  
さで寿命は倍、発熱量・電気代は1/5と  
経済的です。

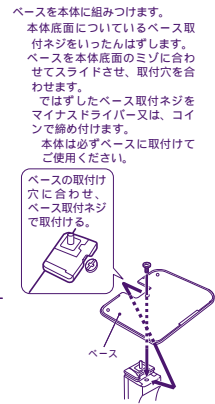
昼白色と電球色の2灯のランプを搭載  
本製品は昼白色の EFP20ENと電球色の  
EFP20ELの色温度の異なる2灯のランプを付属し  
てあります。ランプを点灯させるスイッチ  
がそれぞれ独立しており、2灯点灯させたり、  
それぞれ1灯点灯させたりすることができます。  
お好みに合わせ、ランプを設置し、使用状  
況に応じランプを点灯させてご使用ください。  
ランプ設置の推奨位置については「ランプ  
の配置について」の項目をご覧ください。

## セードとアームの可動範囲



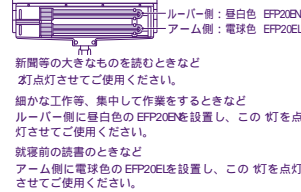
**ご注意**  
ご使用の際は可動範囲以上に動かさないでください。製品の破損や故障の原因になります。

## ベースの本体への取付けかた

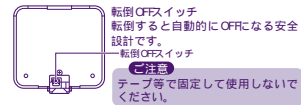


## ランプの配置について

本製品は昼白色の EFP20ENと電球色の EFP20ELの色温度の異なる2灯のランプを付属してあります。  
ランプの配置は、下記の設置が推奨位置となります。  
(お客様の好みに合わせてご使用ください。)

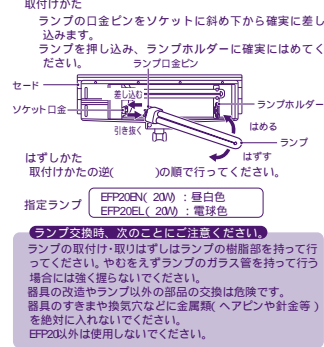


## 転倒OFFスイッチについて

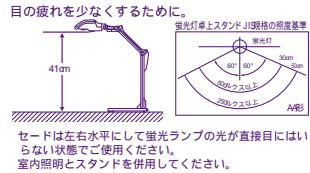


## ランプの交換方法

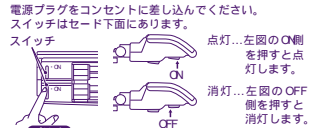
1. ランプの取付け・取りはずしは、必ず電源プラグを抜いてからおこなってください。  
2. 消灯後しばらくの間、ランプは高温ですのでやけど等にご注意ください。



## 正しい使用方法



## 点灯・消灯のしかた



**ご注意**  
近くでテレビ・ラジオを使用されると、雑音が入る場合があります。その時は、テレビ・ラジオ等から遠ざかる(1m以上)か本製品または、ラジオの向きを変えてください。

## こんなときは

修理を依頼される前に、次の点検をしてください。	調べるところ	処置
こんなときは?	電源プラグは接続されていますか?	電源プラグを確実に接続してください。
点灯しない。	ランプは確実に接続されていますか?	ランプを確実に接続してください。
	ランプの寿命ではありませんか?	新しいランプと交換してください。
	転倒OFFスイッチがはたらいていませんか?	平らな場所に置いてください。
ランプが点滅をくり返す。	ランプの寿命です。	新しいランプと交換してください。 点灯直後、特に低温時には明るくなるまでに時間がかり、ランプ端部付近が熱くなったり、一部明るさのムラが発生することがありますが、異常ではありません。
ランプ端部が赤くなり点灯しない。		
ランプ端部が極端に黒ずむ。		
点灯後数分後にランプが消える。		

愛情検	長年ご使用の蛍光灯スタンドの点検を!
ご使用の際このようなことはありませんか。	電源プラグや電源コードが異常に熱い。 電源コードに電が付いていたり、電源コードを動かすと通電しなかったりする。セードや本体にけずり傷や変形がある。 こげや焦り、異音、異常な音がある。 その他の異常・故障がある。
	故障や事故防止のため、コンセントから電源プラグをはずし、必ず販売店にご連絡ください。点検・修理に要する費用などは販売店にご相談ください。

## お手入れ

お手入れは必ず電源プラグを抜いてから行ってください。  
常に明るくご使用いただくために、定期的に汚れをふき取ってください。  
汚れがひどい場合は、中性洗剤を薄めたやわらかい布でふき取ってください。

## 仕様

定格電圧	AC100V 50/60Hz共用
入力電流	0.56A
消費電力	36W
JIS照度	A形相当
点灯方式	インバータ方式(ランプ内蔵)
ランプ	EFP20EN(昼白色): 体 EFP20EL(電球色): 体
電源コード	約1.8m

この製品は、日本国内用に設計・販売されています。電源電圧や用途の異なる国では使用できません。  
海外での修理や部品販売などのサービスも対象外となります。

## アフターサービス

- 保証書**  
保証書が「お買い上げ日と販売店名」の記入をお確かめのうえ、販売店からお受け取りください。  
保証書をよくお読みになり大切に保管してください。
  - 保証期間**  
お買い上げ日から 年間です。ランプ等の消耗品は除きます。
  - 修理を依頼されるとき**  
取扱説明書の内容をお確かめいただき、直らないときは電源プラグを抜いてからお買い上げの販売店または「お客様サービス係」に修理をご相談ください。  
保証期間中の修理  
保証書の規定により無料修理します。  
商品に保証書を添えてお買い上げの販売店が「お客様サービス係」までお持ちください。  
保証期間が過ぎている修理  
修理により使用できる製品は、お客様のご要望により有料修理させていただきます。お買い上げの販売店が「お客様サービス係」にご相談ください。
  - 補修用性能部品の最低保有期間**  
インバータ蛍光灯の補修用性能部品の保有期間は製造日切り換です。  
性能部品はその商品の機能を維持するために必要な部品です。アフターサービスについてご不明の場合「お客様サービス係」にお問い合わせください。
  - アフターサービスについてご不明の場合**  
「お客様サービス係」にお問い合わせください。
- 修理料金(しき)  
修理料金は、技術料・部品代などで構成されています。
- |     |                                |
|-----|--------------------------------|
| 技術料 | 故障した商品の修理および部品交換などの作業にかかる料金です。 |
| 部品代 | 修理に使用した部品代です。                  |
- 修理部品について  
修理部品は、部品共通化のため、一部仕様や外観色などを変更する場合があります。
- お客様ご自身の修理は大変危険です。  
分解したり手を触れたりしないでください。