

ツインバード  
照明器具

# 取扱説明書

## LK-H455 時計付タッチインバータ蛍光灯

お買い上げいただきましてありがとうございました。ご使用前に必ずお読みになり保管してください。

pdf版

RX0512B

### 安全上のご注意 必ずお守りください。

ご使用前に、この「安全上のご注意」をよくお読みの上、正しくお使いください。

#### 警告

- 電池は火中への投入、加熱分解、ショート、充電をしないでください。
- 破裂の原因になります。

次の事を守らないと電池が液もれする原因になります。電池の液もれを防止するため次の内容をお守りください。電池の使用表示に従って正しくお使いください。定期的に点検（動作の確認、液もれの有無）をしてください。使い切った電池は速くに取り出してください。落としたり強い衝撃を与えないでください。長時間、直射日光に当てたり(夏のしめった自動車内など)暖房器具の近くに置かないでください。

#### 警告

- 発火注意** 布や紙など燃えやすいもので覆ったり、かぶせたりしないでください。火災の原因になります。
- 禁止** 器具の隙間に、金属類や燃えやすいものを差し込まないでください。火災・感電の原因になります。
- 禁止** 幼児の手の届くところで使わないでください。やけど・感電・けがをする恐れがあります。
- 禁止** 転倒OFFスイッチをテープなどで固定しないでください。倒れたとき、火災の原因になります。
- 発火注意** 枕元や不安定な場所や、燃えやすいものの近くで使用しないでください。寝具の近くカーテンの近く洗濯物の近くなど倒れたり、落ちたりして、火災・けがの原因になります。
- 水ぬれ禁止** お手入れの際は、水洗いはしないでください。火災・感電の原因になります。
- 禁止** 電源コードを、無理に曲げたり、ねじったり、引っ張ったりしないでください。コードが破損し、火災・感電の原因になります。
- 禁止** セードをはずしたままで使用しないでください。やけどや火災など事故の原因になります。
- 禁止** 電源コードが傷んだら（芯線の露出、断線など 販売店に交換をご依頼ください。そのまま使用すると、火災・感電の原因になります。）
- 水場での使用禁止** 風呂場など、水気や湿気が多いところで使用しないでください。火災・感電の原因になります。
- 分解禁止** 器具を改造しないでください。火災・感電の原因になります。

#### 注意

- 強 制** ランプ交換やお手入れの際には、電源プラグを抜き、しばらくしてから行ってください。点灯中や消灯直後にランプ及びランプ周辺を触ると、やけどの原因になることがあります。
- 強 制** 必ず交流 100V で使用してください。感電・火災の原因になることがあります。
- ぬれ手禁止** 電源プラグは濡れた手で抜き差ししないでください。感電事故の原因になります。
- 強 制** 旅行などで長期間ご使用にならない場合は電源プラグをコンセントから抜いてください。
- 強 制** 電源プラグを抜くときは、電源コードを持たず必ず先端の電源プラグを持って引き抜いてください。感電やショートして発火することがあります。
- 強 制** ランプ交換の際には、本体表示及び取扱説明書にしたがって、指定されたランプを使用してください。指定以外のランプを使用すると、火災の原因になります。
- 強 制** 暖房器具、ガス器具等の真上やその付近等の温度の高い場所では、使用しないでください。故障や発火、誤動作等の原因になることがあります。（この製品は 5 - 35 の温度範囲で使用するように設計してあります。）
- 禁止** 製品を移動するときは、セードを持たないで、本体を持ってください。セードを持つと本体がはずれる可能性があります。

## ご使用上のご注意

ツインバード工業株式会社は、この資料並びにコンテンツの著作権を有しています。

この資料並びにコンテンツは、著作権法等の法律で保護されており、お客様はこの資料並びにコンテンツに関し下記に記載されている条件でのみ利用することができます。

- お客様は非営利目的に限り、ダウンロード、使用することができます。
- お客様がダウンロード、使用するときは、この著作権表示及び使用条件と一緒に付す必要があります。
- お客様は、この資料並びにコンテンツを改変したり、頒布、公衆送信、上映等に利用することはできません。

当社及び当社の関係会社は、お客様に対して、この資料並びにコンテンツに関する著作権、特許権、商標権、意匠権及びその他の知的財産権をライセンスするものではありません。ならびに資料並びにコンテンツの内容についてもいかなる保証をするものでもありません。

またこの資料並びにコンテンツ内に別の定めがある場合は、当該著作権表示、使用条件を厳守する必要があります。

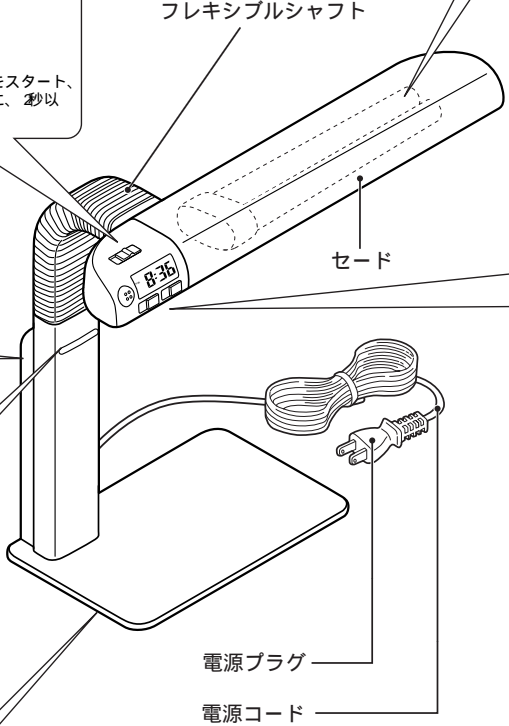
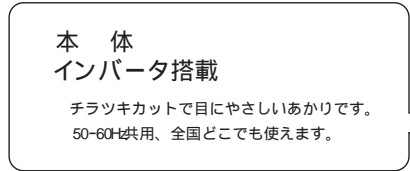
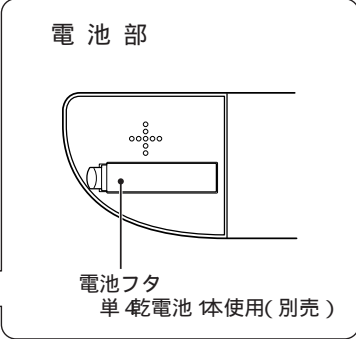
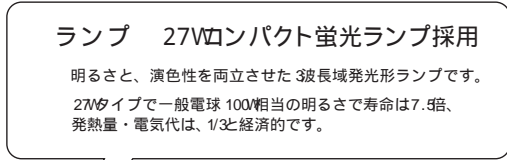
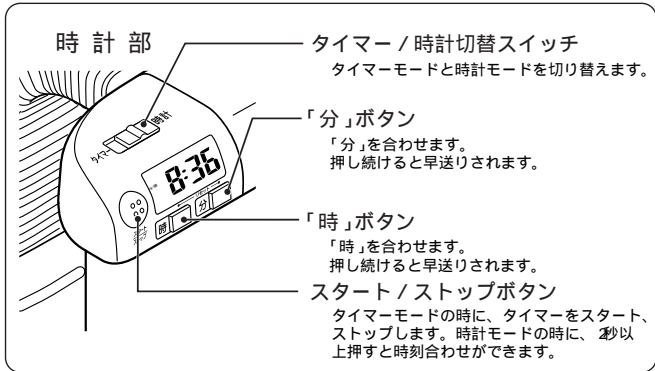
このコンテンツはWeb上で使用を前提とし再編集を加えているため、必ずしも製品添付の取扱説明書とは同一ではありません。特にページ順は編集上、入れ替えている場合があります。

この資料並びにコンテンツに保証書は掲載していません。

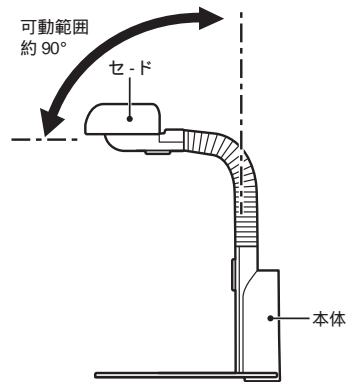
この資料並びにコンテンツに記載されている内容は、それぞれの商品の発売時点のものであります。

デザイン、仕様等は商品改良のため予告なく変更する場合があります。

## 特長と各部の名称



## セードの可動範囲



セードを可動させる場合は、本体を手で押さえて行ってください。

無理に曲げる等故障の原因になりますので可動範囲以上は曲げないでください。

## アフターサービス

- 保証書**  
保証書は「お買い上げ日と販売店名」の記入をお確かめのうえ、販売店からお受け取りください。  
保証書をよくお読みになり大切に保管してください。
- 保証期間**  
お買い上げ日から 年間です。ランプ等の消耗品は除きます。
- 修理を依頼される時**  
取扱説明書の内容をお確かめいただき、直らないときは電源プラグを抜いてからお買い上げの販売店または当社「お客様サービス係」に修理をご相談ください。  
保証期間中の修理  
保証書の規定により無料修理します。  
商品に保証書を添えてお買い上げの販売店か当社「お客様サービス係」までお申し出ください。  
保証期間がすぎている修理  
修理により使用できる製品は、お客様のご要望により有料修理させていただきます。お買い上げの販売店か当社「お客様サービス係」にご相談ください。
- 補修用性能部品の最低保有期間**  
この時計付タッチインバータ蛍光灯の補修用性能部品の保有期間は製造打切り後6年です。  
性能部品とはその商品の機能を維持するために必要な部品です。
- アフターサービスについてご不明の場合**  
当社「お客様サービス係」にお問い合わせください。

修理料金のしくみ  
修理料金は、技術料・部品代などで構成されています。

技術料	故障した商品の修理および部品交換などの作業にかかる料金です。
部品代	修理に使用した部品代金です。

お客様ご自身の修理は大変危険です。  
分解したり手を加えたりしないでください。

こんなときは		
修理を依頼される前に、次の点検をしてください。	調べるところ	処置
こんなときは?		
点灯しない。	電源プラグは接続されていますか? ランプは確実に接続されていますか? ランプの寿命ではありませんか? 転倒OFFスイッチが閉じていませんか?	電源プラグを確実に接続してください。 ランプを確実に接続してください。 新しいランプと交換してください。 平らな面に置きます。
ランプが点滅をくり返す。 ランプ端部が赤くない点灯しない。 ランプ端部が極端に黒ずむ。 点灯後数分後にランプが消える。	ランプの寿命です。 点灯中ランプ頂部に微小なほん点が集まり、黒ずんで見えますが異常ではありません。	電源を切り、新しいランプと交換してください。 点灯中ランプ頂部に微小なほん点が集まり、黒ずんで見えますが異常ではありません。
時計の表示がうつずい。 アラーム音が小さい。	乾電池の寿命です。	新しい乾電池に交換してください。

### タッチスイッチについて

タッチスイッチは、高感度で微細な変化を感知します。下記のような使用状態では、正常に機能しない場合があります。

特殊な電源や延長コードを使用するとき、手全体でふれた(震れを起こす)、手以外の物(ペン等絶縁物になる物)でふれたとき、金製製の台の上やコンクリートの上などに直接置いて使用したとき、急激な温度変化のある場所や状態で使用したとき、外部ノイズのある場所で使用したとき(雷や静電気、モーターを使用した機器の近く等)湿度が極端に高い場所で使用したとき。

### お手入れ

お手入れは必ず電源を切ってから行ってください。

常に明るくご使用いただくために定期的にお手入れをしてください。汚れがひどい場合は、中性洗剤を浸したやわらかい布でふき取ってください。

### ライト仕様

定格電圧	AC100V 50・60Hz共用
入力電流	0.42A
消費電力	22W
消灯時消費電力	1W
J I S 照度	A形相当
点灯方式	タッチインバータ方式
ランプ	FPL27EX-N(2W)コンパクト蛍光灯
電源コード	約1.8m

### 時計仕様

表示	液晶デジタル表示
時計	午前/午後表示の12時間制時、分表示
タイマー	最大12時間59分のカウントダウンタイマー
常温での時間精度	平均月差±3秒以内
電源	単形乾電池 1体(別売)
電池寿命	約1年間
使用温度範囲	0 - 40

### セ・ド・ベース・ランプの取付けかた

#### セ・ドの取付けかた

必ず電源プラグを抜いてから行ってください。消灯後しばらくの間、ランプは高温ですのでやけど等にご注意ください。ソケットカバーについているセ・ド取付ネジをいったんはずします。

セ・ドをソケットカバーにかぶせ、セ・ド先端の方向にスライドさせ取付穴を合わせます。

#### ランプの取付けかた

取付けかた  
ランプの口金ピンをソケットに斜め下から確実に差し込みます。  
ランプは押し込み、ランプホルダーにはめてください。ソケットカバーについているセ・ド取付ネジをいったんはずします。

ランプ交換時、次のことにご注意ください。  
ランプ部分は強く操作しないでください。破損の原因になります。  
器具の改造やランプ以外の部品の交換はしないでください。  
器具のすきまなどに金属類(ヘアピンや針金等)を絶対に入れないでください。  
FPL2以外は使用しないでください。

#### ベースの取付けかた

ベースを本体底面に組みつけます。  
ベースを本体底面のミゾに合わせてスライドさせ、取付穴を合わせます。  
ではずしたベース取付ネジをマイナスドライバーまたはコインで締め付けます。  
ベースの取付穴に合わせ、ベース取付ネジを取付ける。  
本体は必ずベースに取付けてご使用ください。

### ライトの使いかた

- 電源プラグをコンセントに差し込みます。
- タッチスイッチにふれると点灯、消灯します。

目の疲れを少なくするために、

セ・ドは水平にしてランプの光が直接目にはいるない位置でご使用ください。製品は室内照明と併用してください。

### 時計の使いかた

#### 電池の交換方法

電池フタのツメを押し上げて、電池フタをはずします。

単形乾電池 1体(別売)  
電池の+・-を正しくセットして入れ、電池フタを元通りに取付けます。

#### 時刻をセットする

時刻は午前 午後で表示されます。アラーム(目覚まし)機能はありません。

タイマー/時計切替スイッチを「時計」側にスライドさせます。

「スタート/ストップ」ボタンを2秒以上押します。「ピッ」と音がし、表示が点滅します。

「時」ボタン、「分」ボタンを押して現在時刻に合わせて。「時」ボタン、「分」ボタンは押し続けると早送りされます。

現在時刻に合わせて、再び「スタート/ストップ」ボタンを押してください。時刻の設定が終了し、通常の表示状態にもどります。

#### タイマーを使う

タイマー/時計切替スイッチを「タイマー」側にスライドさせます。

「時」ボタン、「分」ボタンを押して設定時間を合わせます。「時」ボタン、「分」ボタンは押し続けると早送りされます。

タイマーが分以下になると秒表示に切り替わります。カウントダウンが終了すると、アラームが約30秒間鳴り続けます。アラームが鳴っている間に「スタート/ストップ」「時」「分」のいずれかのボタンを押すとアラームが止まります。