

LK-H137アーム型タッチインバータ蛍光灯

お買い上げいただきましてありがとうございました。ご使用前に必ずお読みになり保管してください。

pd版

安全上のご注意 必ずお守りください。

ご使用前に、この「安全上のご注意」をよくお読みのうえ、正しくお使いください。

RF0211A

警告

発火注意 布や紙など燃えやすいもので覆ったり、かぶせたりしないでください。 火災の原因になります。

禁止 器具の隙間に、金属類や燃えやすいものなどを差し込まないでください。 火災・感電の原因になります。

禁止 幼児の手の届くところで使わないでください。 やけど・感電・けがをする恐れがあります。

禁止 お手入れの際は、水洗いはしないでください。 火災・感電の原因になります。

分解禁止 器具を改造しないでください。 火災・感電の原因になります。

強制 電源コードが傷んだら（芯線の露出、断線など）販売店に交換をご依頼ください。そのまま使用すると、火災・感電の原因になります。

禁止 電源コードを、無理に曲げたり、ねじったり、引っ張ったりしないでください。 コードが破損し、火災・感電の原因になります。

発火注意 枕元・不安定な場所や、燃えやすいものの近くで使用しないでください。 器具の近くカーテンの近く、洗濯物の近くなど倒れたり、落ちたりして、火災・けがの原因になります。

水場での使用禁止 風呂場など、水気や湿気の多いところで使用しないでください。 火災・感電の原因になります。

注意

強制 ランプ交換やお手入れの際には、電源プラグを抜き、しばらくしてから行ってください。 点灯中や消灯直後にランプ及びランプ周辺を触ると、やけどの原因になることがあります。

禁止 表示された定格電圧（AC100V）以外で使用しないでください。 感電・火災の原因になります。

禁止 電源プラグは濡れた手で抜き差ししないでください。 感電事故の原因になります。

強制 旅行などで長期間ご使用にならない場合は電源プラグをコンセントから抜いてください。 旅行に行くわ!

禁止 電源プラグを抜くときは、電源コードを引っ張らないでください。 感電やショートして発火する可能性があります。

強制 ランプ交換の際には、本体表示及び取扱説明書にしたがって、指定されたランプを使用してください。 指定以外のランプを使用すると、火災の原因になります。

強制 暖房器具、ガス器具等の真上やその付近等の温度の高い場所では、使用しないでください。 火災・感電の原因になります。（この製品は5-35℃の温度範囲で使用するように設計されています。）

ご使用上のご注意

ツインバード工業株式会社は、この資料並びにコンテンツの著作権を有しています。

この資料並びにコンテンツは、著作権法等の法律で保護されており、お客様はこの資料並びにコンテンツに関し下記に記載されている条件でのみ利用することができます。

- 1 お客様は非営利目的に限り、ダウンロード、使用することができます。
- 2 お客様がダウンロード、使用するときは、この著作権表示及び使用条件と一緒に付す必要があります。
- 3 お客様は、この資料並びにコンテンツを改変したり、頒布、公衆送信、上映等に利用することはできません。

当社及び当社の関係会社は、お客様に対して、この資料並びにコンテンツに関する著作権、特許権、商標権、意匠権及びその他の知的財産権をライセンスするものではありません。ならびに資料並びにコンテンツの内容についてもいかなる保証をするものでもありません。

またこの資料並びにコンテンツ内に別の定めがある場合は、当該著作権表示、使用条件を厳守する必要があります。

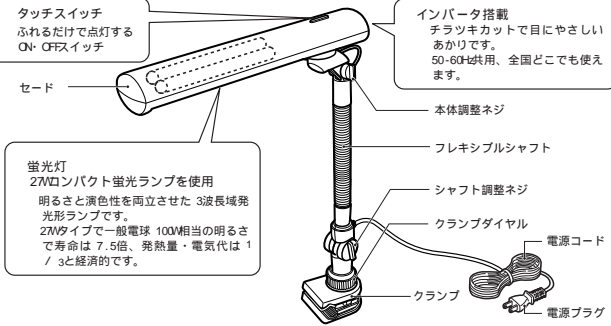
このコンテンツはWeb上で使用を前提とし再編集を加えているため、必ずしも製品添付の取扱説明書とは同一ではありません。特にページ順は編集上、入れ替えている場合があります。

この資料並びにコンテンツに保証書は掲載しておりません。

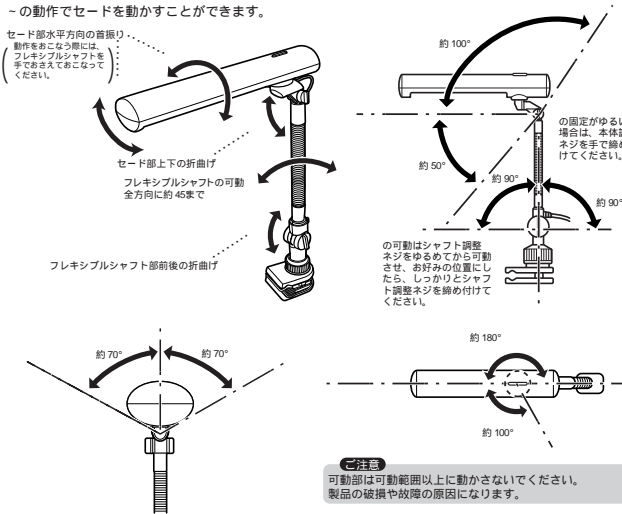
この資料並びにコンテンツに記載されている内容は、それぞれの商品の発売時点のもので、

デザイン、仕様等は商品改良のため予告なく変更する場合があります。

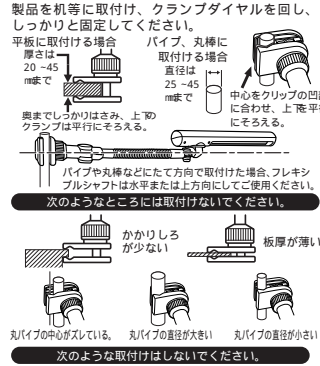
各部の名称と特長



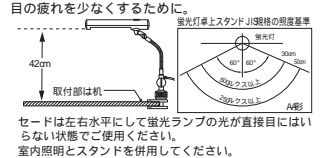
各部の可動範囲



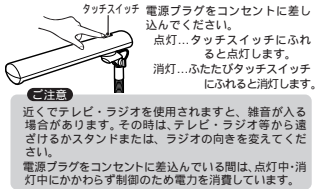
製品取付けの注意



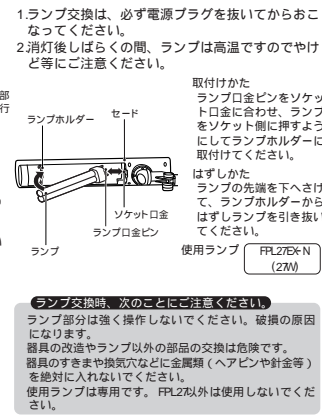
正しい使用方法



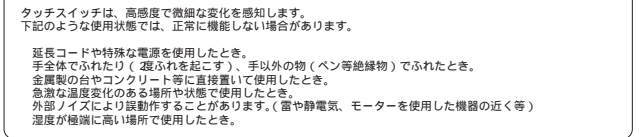
点灯・消灯のしかた



ランプの交換方法



タッチスイッチについて



こんなときは

修理を依頼される前に、次の点検をしてください。

こんなときは？	調 べ る と こ ろ	処 置
点灯しない。	電源プラグは接続されていますか？ ランプは確実に接続されていますか？ ランプの寿命ではありませんか？	電源プラグを確実に接続してください。 ランプを確実に接続してください。 新しいランプと交換してください。
ランプが点滅をくり返す。		新しいランプと交換してください。
ランプ端部が赤くなり点灯しない。	ランプの寿命です。	点灯中ランプ頂部に微小なほん点が集まり、黒ずんで見えることがありますが異常ではありません。
ランプ端部が黒ずむ。		
点灯して数分後にランプが消える。		

仕 様

定格電圧	AC100V 50・60Hz共用
入力電流	0.4A
消費電力	20W
消灯時消費電力	0.3W
JIS照度	A形相当
点灯方式	タッチインバータ方式
ラ ンプ	FPL27E×N (27W)コンパクト蛍光灯
電源コード	約 1.7m

お手入れ

