

お買い上げいただきましてありがとうございました。ご使用前に必ずお読みになり保管してください。

pd版

安全上のご注意 必ずお守りください。

ご使用前に、この「安全上のご注意」をよくお読みのうえ、正しくお使いください。

RH0006E

警告

発火注意 布や紙など燃えやすいもので覆ったり、かぶせたりしないでください。
火災の原因になります。

禁止 器具の隙間に、金属類や燃えやすいものなどを差し込まないでください。
火災・感電の原因になります。

禁止 幼児の手の届くところで使わないでください。
やけど・感電・けがをすする恐れがあります。

禁止 お手入れの際は、水洗いはしないでください。
火災・感電の原因になります。

分解禁止 器具を改造しないでください。
火災・感電の原因になります。

強制 電源コードが傷んだら（芯線の露出、断線など）販売店に交換をご依頼ください。
そのまま使用すると、火災・感電の原因になります。

禁止 電源コードを、無理に曲げたり、ねじったり、引っ張ったりしないでください。
コードが破損し、火災・感電の原因になります。

発火注意 枕元、不安定な場所や、燃えやすいもの近くで使用しないでください。
器具の近くカーテンの近く洗濯物の近くなど倒れたり、落ちたりして、火災・けがの原因になります。

水場での使用禁止 風呂場など、水気や湿気の多いところで使用しないでください。
火災・感電の原因になります。

注意

強制 ランプ交換やお手入れの際には、電源プラグを抜き、しばらくしてから行ってください。
点灯中や消灯直後にランプ及びランプ周辺を触ると、やけどの原因になることがあります。

禁止 表示された定格電圧（AC100V）以外で使用しないでください。
感電・火災の原因になります。

禁止 電源プラグは濡れた手で抜き差ししないでください。
感電事故の原因になります。

強制 旅行などで長期間ご使用にならない場合は電源プラグをコンセントから抜いてください。
旅行に行く!

禁止 電源プラグを抜くときは、電源コードを引っ張らないでください。
感電やショートして発火する可能性があります。

強制 ランプ交換の際には、本体表示及び取扱説明書にしたがって、指定されたランプを使用してください。
指定以外のランプを使用すると、火災の原因になります。

強制 暖房器具、ガス器具等の真上やその付近等の温度の高い場所では、使用しないでください。
火災・感電の原因になります。
(この製品は5-35℃の温度範囲で使用するように設計してあります。)

ご使用上のご注意

ツインバード工業株式会社は、この資料並びにコンテンツの著作権を有しています。

この資料並びにコンテンツは、著作権法等の法律で保護されており、お客様はこの資料並びにコンテンツに関し下記に記載されている条件でのみ利用することができます。

- お客様は非営利目的に限り、ダウンロード、使用することができます。
- お客様がダウンロード、使用するときは、この著作権表示及び使用条件を一緒に付す必要があります。
- お客様は、この資料並びにコンテンツを改変したり、頒布、公衆送信、上映等に利用することはできません。

当社及び当社の関係会社は、お客様に対して、この資料並びにコンテンツに関する著作権、特許権、商標権、意匠権及びその他の知的財産権をライセンスするものではありません。ならびに資料並びにコンテンツの内容についてもいかなる保証をするものでもありません。

またこの資料並びにコンテンツ内に別の定めがある場合は、当該著作権表示、使用条件を厳守する必要があります。

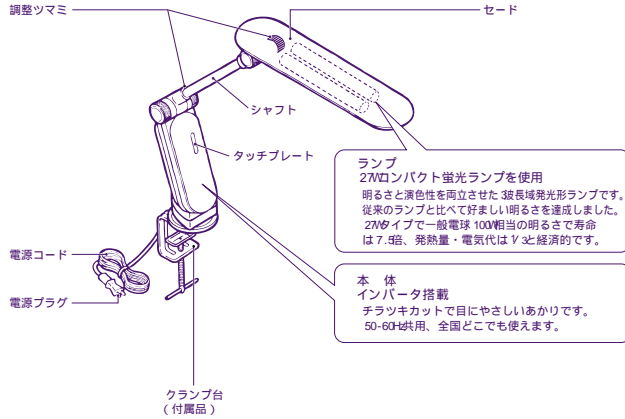
このコンテンツはWeb上で使用を前提とし再編集を加えているため、必ずしも製品添付の取扱説明書とは同一ではありません。特にページ順は編集上、入れ替えている場合があります。

この資料並びにコンテンツに保証書は掲載しておりません。

この資料並びにコンテンツに記載されている内容は、それぞれの商品の発売時点のもので、

デザイン、仕様等は商品改良のため予告なく変更する場合があります。

各部の名称と特長

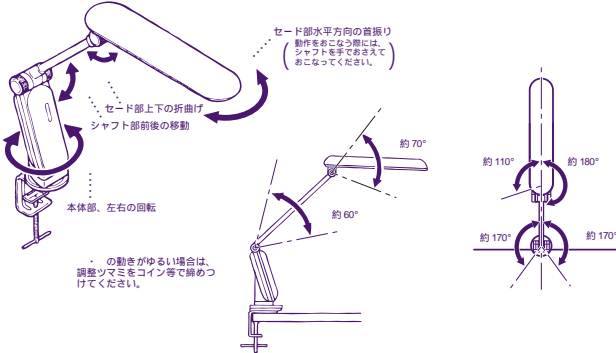


ランプ
27Wコンパクト蛍光ランプを使用
明るさと演色性を再立させた3波長域発光形ランプです。
従来のランプと比べて好ましい明るさを達成しました。
27Wタイプで一般電球 100W相当の明るさで寿命
は7.8倍、発熱量・電気代は1/3と経済的です。

本体
インバータ搭載
タッチカットで目にやさしいあかりです。
50・60Hz共用、全国どこでも使えます。

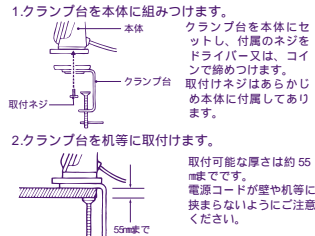
セードとシャフトの可動範囲

の動作でセードを動かすことができます。

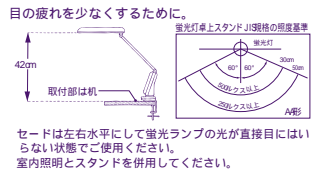


ご注意
可動部は可動範囲以上に動かさないでください。
製品の破損や故障の原因になります。

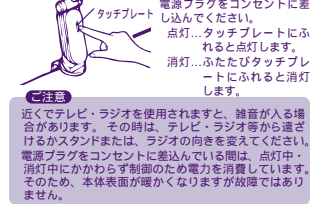
製品の取付付けかた



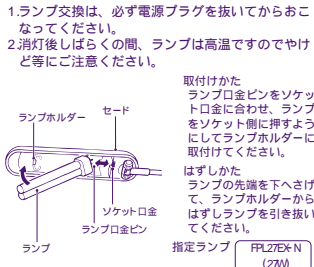
正しい使用方法



点灯・消灯のしかた



ランプの交換方法



ランプ交換時、次のことにご注意ください。
ランプ部分は強く操作しないでください。破損の原因
になります。
器具の改造やランプ以外の部品の交換は危険です。
器具のすきまや換気穴などに金属類（ヘアピンや針金等）
を絶対に入れないでください。
FPL27E以外は使用しないでください。

タッチスイッチについて

タッチスイッチは、高感度で微細な変化を感じます。
下記のような使用状態では、正常に機能しない場合があります。

延長コードや特殊な電源を使用したとき。
手全体でふれたり（2重ふれを起こす）、手以外の物（ペン等絶縁物）でふれたとき。
金属製の台やコンクリート等に直接置いて使用したとき。
急激な温度変化のある場所や状態で使用したとき。
外部ノイズにより誤動作することがあります。（雷や静電気、モーターを使用した機器の近く等）
湿度が極端に高い場所で使用したとき。

こんなときは

修理を依頼される前に、次の点検をしてください。		
こんなときは？	調 べ る と こ ろ	処 置
点灯しない。	電源プラグは接続されていますか？	電源プラグを確実に接続します。
	ランプは確実に接続されていますか？	ランプを確実に接続します。
	ランプの寿命ではありませんか？	新しいランプと交換してください。
ランプが点滅をくり返す。	ランプの寿命です。	新しいランプと交換してください。 点灯中ランプ頂部に微小なはん点が 集まり、黒ずんで見えることが ありますが異常ではありません。
ランプ端部が赤くなり点灯しない。		
ランプ端部が極端に黒ずむ。		
点灯して数分後にランプが消える。		

仕様

定格電圧	AC100V 50・60Hz共用
入力電流	0.42A
消費電力	23W
消灯時消費電力	1W
JIS照度	A形相当
点灯方式	タッチインバータ方式
ラ ンプ	FPL27E×N 27Wコンパクト蛍光灯
電源コード	約 1.8m

お手入れ

お手入れは必ず電源プラグを抜いてから行ってくだ
さい。
常に明るくご使用いただくために、定期的に汚れを
ふき取ってください。
汚れがひどい場合は、中性洗剤を薄めたやわらかい
布でふき取ってください。