

# ご使用上のご注意

ツインバード工業株式会社は、この資料並びにコンテンツの著作権を有しています。  
この資料並びにコンテンツは、著作権等の法律で保護されており、お客様はこの資料並びにコンテンツに関し下記の条件でのみ利用することができます。

1. お客様は非営利目的に限り、ダウンロード、および使用することができます。
2. お客様がダウンロード、使用するときは、この著作権表示および使用条件と一緒に付す必要があります。
3. お客様はこの資料並びにコンテンツを改変したり、頒布、公衆送信、上映等に利用することはできません。

当社および当社の関係会社は、お客様に対してこの資料並びにコンテンツに関する著作権、特許権、商標権、意匠権およびその他の知的財産権をライセンスするものではありません。並びに資料およびコンテンツの内容についてもいかなる保証をするものでもありません。

またこの資料、並びにコンテンツ内に別の定めがある場合は、当該著作権の表示、使用条件を遵守する必要があります。

※このコンテンツはWeb上での使用を前提とし再編集を加えているため、必ずしも製品添付の取扱説明書と同一ではありません。特にページ順は編集上、入れ替えている場合があります。

※この資料並びにコンテンツの内容は、それぞれの商品の発売時点のものです。

※デザイン、仕様は商品改良のため予告なく変更する場合があります。

## ツインバード 照明器具

# 取扱説明書

## 家庭用 LE-H636 LEDクランプ式デスクライト

ご使用前に必ずお読みになり保管してください。

**保証書付** 保証書はこの取扱説明書の裏表紙についています。  
必ず記入をお受けください。

**安全上のご注意** 必ずお守りください。

製品および取扱説明書には、お使いになるかたや他の人への危害と財産への損害を未然に防ぎ、安全に正しくお使いいただくために、重要な内容を記載しています。次の内容(表示・図記号)をよく理解してから本文をお読みになり、記載事項をお守りください。

● 図記号の説明	<b>警告</b> 「死亡または重傷を負うことが想定される」内容です。	<b>注意</b> 「傷害を負う、または物的損害が発生することが想定される」内容です。
● 表示の説明	は、してはいけない「禁止」の内容です。	は、必ず実行していただく「強制」の内容です。

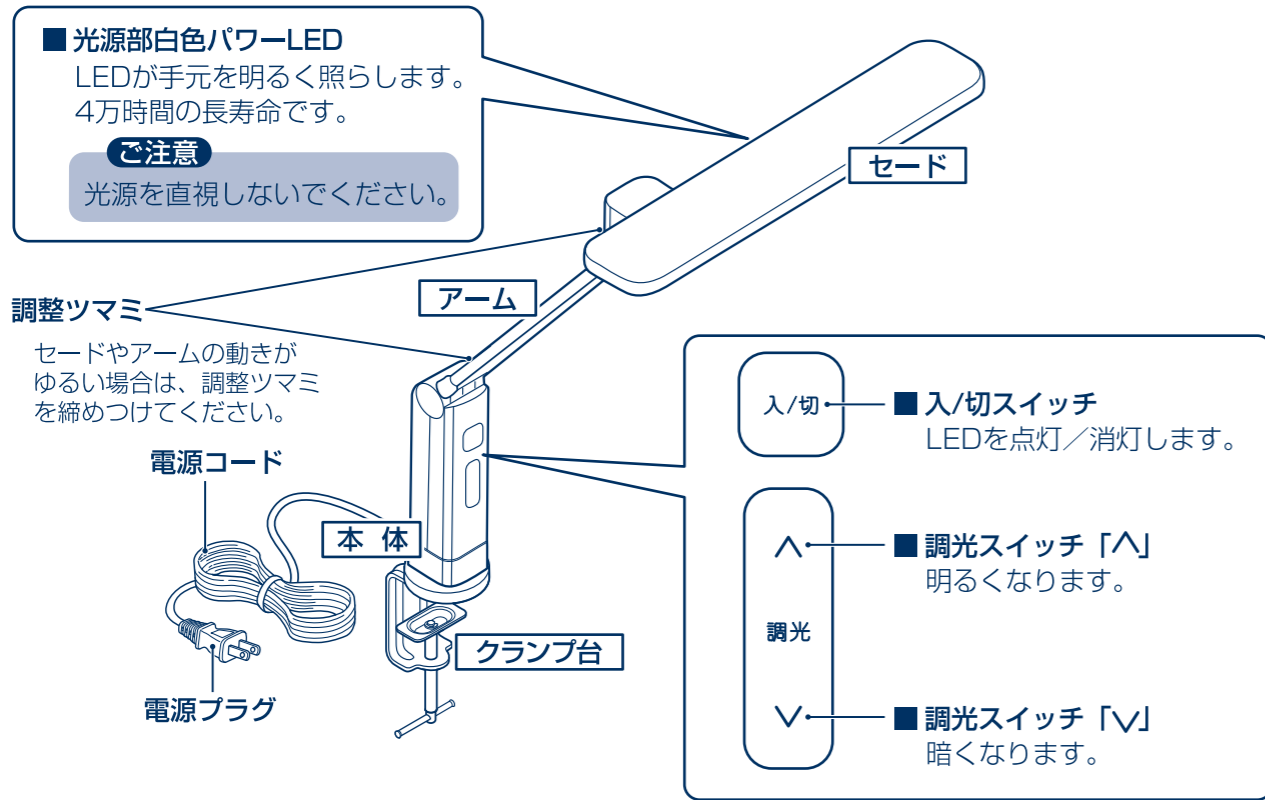
### 警告

- 布や紙など燃えやすいもので覆ったり、かぶせたりしないでください。  
火災の原因になります。
- 器具の隙間に、金属類や燃えやすいものなどを差し込まないでください。  
感電・火災の原因になります。
- 幼児の手の届くところで使わないでください。  
感電・けがをする恐れがあります。
- 製品を水につけたり、かけたりしないでください。  
水ぬれ禁止 感電・ショート・発火の原因になります。
- 絶対に分解・修理・改造は行わないでください。  
分解禁止 発火・感電・けがの原因になります。修理は、「お客様サービス係」にご相談ください。
- 電源コードが傷んだら(芯線の露出、断線など)「お客様サービス係」に交換をご依頼ください。  
強制 そのまま使用すると、火災・感電の原因になります。
- 電源コードを傷つけたり、破損させたり、加工したり、無理に曲げたり、引っ張ったり、ねじったり、たばねたりしないでください。また、重い物を載せたり、挟み込んだりしないでください。  
禁止 コードが破損し、火災・感電の原因になります。
- 風呂場など、水気や湿気の多いところで使用しないでください。  
水場での使用禁止 火災・感電の原因になります。
- 不安定な場所で使用しないでください。  
禁止 落下してけがや破損の原因になります。

### 注意

- 必ず交流100Vで使用してください。  
強制 感電・火災の原因になることがあります。
- 電源プラグは濡れた手で抜き差ししないでください。  
ぬれ手禁止 感電事故の原因になります。
- 旅行などで長期間で使用にならない場合は電源プラグをコンセントから抜いてください。  
強制 プラグを抜く
- 電源プラグを抜くときは、電源コードを持たずに必ず先端の電源プラグを持って引き抜いてください。  
強制 プラグを抜く 感電やショートして発火することがあります。
- 暖房器具、ガス器具等の真上やその付近等の温度の高い場所では、使用しないでください。  
強制
- 直射日光のあたる場所や温度が高くなる場所に置かないでください。  
禁止 変色、変質、故障の原因になります。

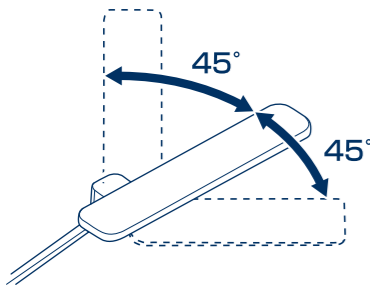
## 各部の名称と特長



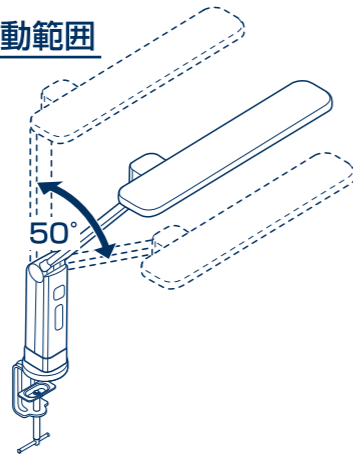
## 各部の可動範囲

この可動範囲以上にも可動しますが、製品が不安定となりますので可動範囲内でご使用ください。

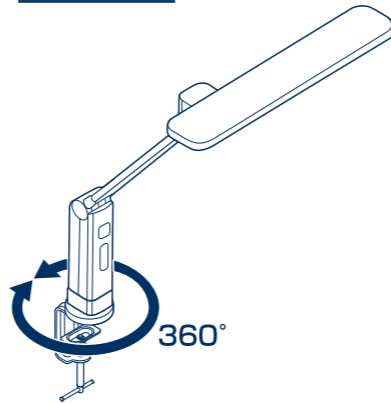
### セードの可動範囲



### アームの可動範囲



### 本体の回転

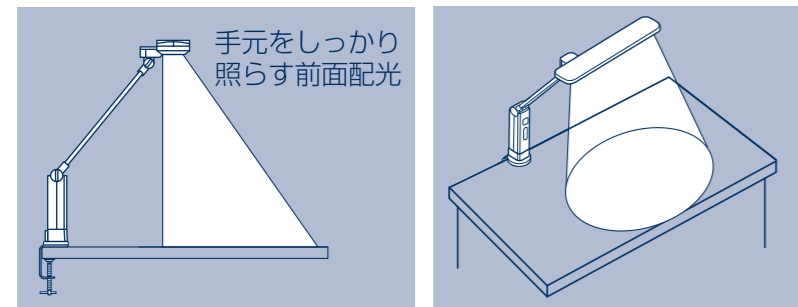


#### ご注意

- 可動部は、可動範囲以上に動かさないでください。製品の破損や故障の原因になります。
- クランプに対し、本体が360°回転します。電源コードが本体に巻きつくように回転させないでください。製品の破損や故障の原因になります。

## 設置と配光について

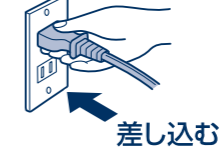
図のように設置したときに、作業面を適切に照らすように設計してあります。



## 使いかた

- 光源が直接目に入らない状態になるように、向きを調整してご使用ください。
- 室内照明と併用してください。

### 1. 電源プラグをコンセントに差し込みます。

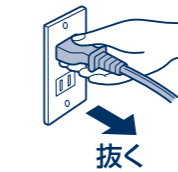


### 2. 入/切スイッチを押して、点灯します。

再び押すと、消灯します。  
点灯中は調光できます。

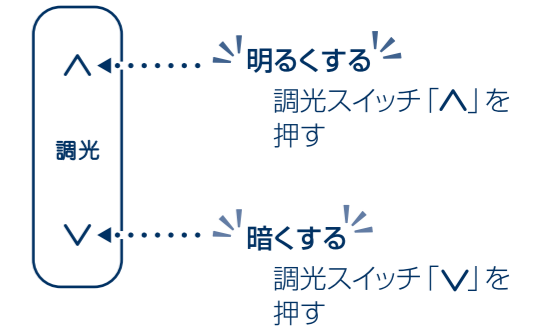


### 3. ご使用後は、電源プラグをコンセントから抜きます。



### ＜調光について＞

明るさを5段階に調節することができます。



#### ご注意

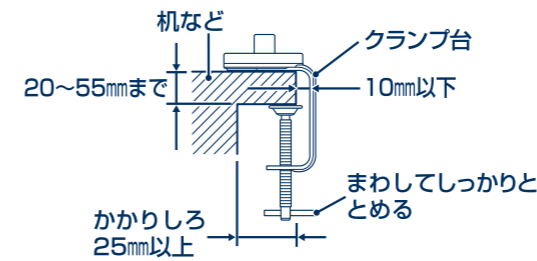
近くでテレビ・ラジオを使用されると、雑音が入る場合があります。その場合は、テレビ・ラジオ等から遠ざけるか、製品またはラジオの向きを変えてください。

## 製品の取付けかた

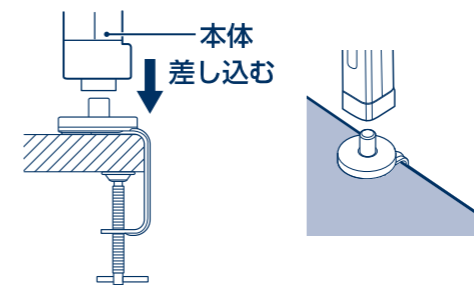
取付け可能な厚さは約55mmまでです。

△電源コードが壁や机などに挟まらないようにご注意ください。

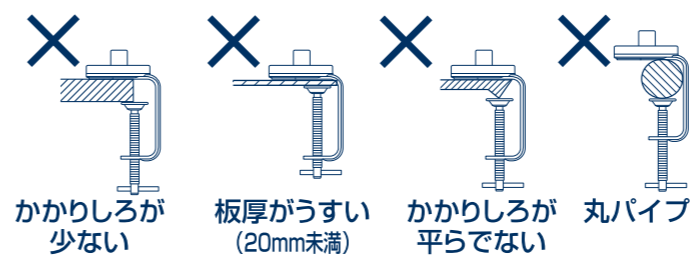
### 1. クランプ台を机などに取付けます。



### 2. 本体をクランプ台に取付けます



次のようなところには取付けないでください。



## こんなときは

修理を依頼される前に、次の点検をしてください。

こんなときは?	調べるところ	処 置
点灯しない。	電源プラグはコンセントに接続されていますか？	電源プラグをコンセントに確実に接続してください。

## 仕 様

定 格 電 圧	AC100V 50-60Hz共用
光 源	白色パワーLED
消 費 電 力	点灯時：12W(明るさ最大時) 消灯時：0.2W
調 光	5段階調光 明るさ比：100%→60%→35%→ 20%→0.4%
電 源 コ ー ド	約1.8m

この製品は、日本国内用に設計・販売しています。電源電圧や周波数の異なる国では使用できません。海外での修理や部品販売などのサービスも対象外となります。

## お 手 入 れ

お手入れは必ず電源を切ってから行ってください。

常に明るくご使用いただくために定期的にお手入れをしてください。

汚れがひどい場合は、中性洗剤を浸したやわらかい布でふき取ってください。



### 愛情点検



#### ★長年ご使用のLEDライトの点検を！

ご使用の際このようなことはありませんか。

- 電源プラグや電源コードが異常に熱い。
- 電源コードに傷が付いていたり、電源コードを動かすと通電したりしなかったりする。
- その他の異常・故障がある。

ご使用中

故障や事故防止のため、コンセントから電源プラグをはずし、必ず販売店にご連絡ください。点検・修理に要する費用などは販売店にご相談ください。

## アフターサービス

### 1.保証書

- 保証書は「お買い上げ日と販売店名」の記入をお確かめのうえ、販売店からお受け取りください。
- 保証書をよくお読みになり大切に保管してください。

### 2.保証期間

お買い上げ日から1年間です。

なお、保証期間中でも有料修理になることがありますので、保証書をよくお読みください。

### 3.修理を依頼される時

取扱説明書の内容をお確かめいただき、なお異常があるときには、電源プラグを抜いてからお買い上げの販売店または「お客様サービス係」に修理をご相談ください。

#### ●保証期間中の修理

保証書の規定により無料修理します。

製品に保証書を添えてお買い上げの販売店または「お客様サービス係」までお申し出ください。

#### ●保証期間がすぎている修理

修理により使用できる製品は、お客様のご要望により有料修理させていただきます。お買い上げの販売店または「お客様サービス係」にご相談ください。

### 4.補修用性能部品の最低保有期間

- このLEDライトの補修用性能部品の保有期間は製造打切り後6年です。
- 性能部品とはその製品の機能を維持するために必要な部品です。

### 5.アフターサービスについてご不明の場合

お買い上げの販売店または「お客様サービス係」にお問い合わせください。

#### 〈修理料金のしくみ〉

修理料金は、技術料・部品代などで構成されています。

技術料	故障した製品の修理および部品交換などの作業にかかる料金です。
部品代	修理に使用した部品代金です。

#### 〈修理部品について〉

修理部品は、部品共有化のため、一部仕様や外観色を変更することがあります。

**お客様ご自身の修理は大変危険です。  
分解したり手を加えたりしないでください。**