

ご使用上のご注意

ツインバード工業株式会社は、この資料並びにコンテンツの著作権を有しています。この資料並びにコンテンツは、著作権等の法律で保護されており、お客様はこの資料並びにコンテンツに関し下記の条件でのみ利用することが出来ます。

1. お客様は非営利目的に限り、ダウンロード、および使用することができます。
2. お客様がダウンロード、使用するときは、この著作権表示および使用条件を一緒に付す必要があります。
3. お客様はこの資料並びにコンテンツを改変したり、頒布、公衆送信、上映等に利用することはできません。

当社および当社の関係会社は、お客様に対してこの資料並びにコンテンツに関する著作権、特許権、商標権、意匠権およびその他の知的財産権をライセンスするものではありません。並びに資料およびコンテンツの内容についてもいかなる保証をするものでもありません。

またこの資料、並びにコンテンツ内に別の定めがある場合は、当該著作権の表示、使用条件を遵守する必要があります。

※このコンテンツはWeb上での使用を前提とし再編集を加えているため、必ずしも製品添付の取扱説明書と同一ではありません。特にページ順は編集上、入れ替えている場合があります。

※この資料並びにコンテンツの内容は、それぞれの商品の発売時点のものです。

※デザイン、仕様は商品改良のため予告なく変更する場合があります。

ツインバード
照明器具

取扱説明書

家庭用 LE-CD1500SG 調色機能付LEDスタンド SWISH

ご使用の前に必ずお読みになり保管してください。

保証書付 保証書はこの取扱説明書の裏表紙についています。必ず記入をお受けください。

安全上のご注意 必ずお守りください。

製品および取扱説明書には、お使いになるかたや他の人への危害と財産への損害を未然に防ぎ、安全に正しくお使いいただくために、重要な内容を記載しています。次の内容(表示・図記号)をよく理解してから本文をお読みになり、記載事項をお守りください。

● 図記号の説明



警告 「死亡または重傷を負うことが想定される」内容です。



注意 「傷害を負う、または物的損害が発生することが想定される」内容です。

● 表示の説明



は、してはいけない「禁止」の内容です。



は、必ず実行していただく「強制」の内容です。

警告



布や紙など燃えやすいもので覆ったり、かぶせたりしないでください。

火災の原因になります。



器具の隙間に、金属類や燃えやすいものなどを差し込まないでください。

火災・感電の原因になります。



幼児の手の届くところで使わないでください。

感電・けがををする恐れがあります。



製品を水につけたり、かけたりしないでください。

感電・ショート・発火の原因になります。



絶対に分解・修理・改造は行わないでください。

分解禁止

発火・感電・けがの原因になります。修理は、「お客様サービス係」にご相談ください。



電源コードが傷んだら(芯線の露出、断線など)「お客様サービス係」に交換をご依頼ください。

強制

そのまま使用すると、火災・感電の原因になります。



電源コードを傷つけたり、破損させたり、加工したり、無理に曲げたり、引っ張ったり、ねじったり、たばねたりしないでください。また、重い物を載せたり、挟み込んだり、加工したりしないでください。

禁止

コードが破損し、火災・感電の原因になります。

重い物の下じき 結び目 破れ つぎなし



風呂場など、水気や湿気の多いところで使用しないでください。

水場での使用禁止

火災・感電の原因になります。



不安定な場所で使用しないでください。

禁止

落下してけがや破損の原因になります。

注意



必ず交流100Vで使用してください。

強制

感電・火災の原因になることがあります。

交流 100V



電源プラグは濡れた手で抜き差ししないでください。

ぬれ手禁止

感電事故の原因になります。



旅行などで長期間で使用にならない場合は安全のため電源プラグをコンセントから抜いてください。

プラグを抜く



旅行に行くわ〜



電源プラグを抜くときは、電源コードを持たずに必ず電源プラグを持って引き抜いてください。

強制

感電やショートして発火することがあります。



暖房器具、ガス器具等の真上やその付近などの温度の高い場所では、使用しないでください。

禁止



故障や発火、誤動作等の原因になることがあります。(この製品は5℃~35℃の温度範囲で使用するように設計してあります。)



直射日光のあたる場所や温度が高くなる場所に置かないでください。

禁止

変色、変質、故障の原因になります。

各部の名称と特長

■光源部

LED

ご注意
光源を直視しないでください。

電源スイッチ
点灯／消灯します。約2秒以上触れると、ナイトライトの設定をします。

調光(-)スイッチ
明るさを暗く調節します。

調光(+)スイッチ
明るさを明るく調節します。

調色(COOL)スイッチ
光色を昼光色に調節します。

調色(WARM)スイッチ
光色を電球色に調節します。

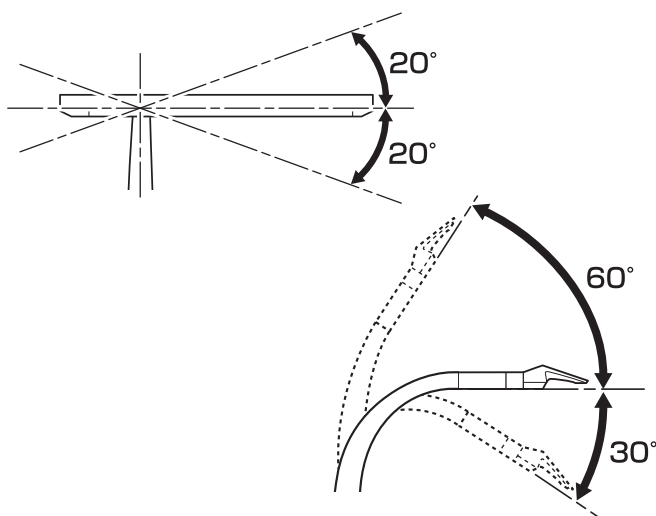
調色(NEUTRAL)スイッチ
光色を昼白色に調節します。

■スイッチはタッチセンサー式です。スイッチは、指で軽く触れると反応するように設計されています。
！操作するときは、必ず「・」部を指で触れてください。それ以外の場所に触れても反応しません。
！すばやく連続して触れたり、なでるように操作すると、反応しない場合があります。

お願い
指で強く押ししたり、先の尖ったもの(爪・ボールペン・ピンなど)を押し付けたりしないでください。

■スイッチに触れるたびに操作音が出ます。
〈操作音ON／OFF切り替え方法〉
 調色(NEUTRAL)スイッチに約2秒以上触れます。工場出荷時は操作音はONになっています。

セードの可動範囲

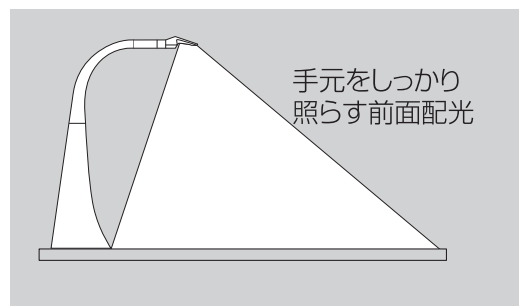


ご注意

- 可動部は可動範囲以上に動かさないでください。製品の破損や故障の原因になります。
- セードの角度を調整するときは、本体を持ち、ゆっくりと角度を変えてください。

設置と配光について

図のように設置したときに、作業面を適切に照らすように設計してあります。



正しい使用方法

目の疲れを少なくするために。

- セードは左右水平にして光源が直接目にはいかない状態でご使用ください。
- 室内照明とスタンドを併用してください。

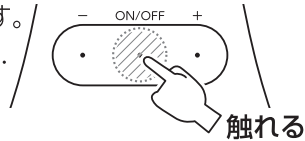
使いかた

1.電源プラグをコンセントに差し込みます。

2.電源スイッチに触れると点灯します。

「ピッ」と音がして点灯します。

点灯後、お好みで「調光」・
「調色」の設定をします。



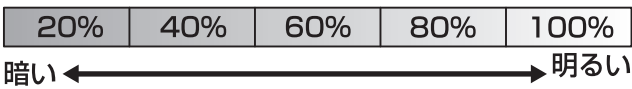
3.電源スイッチに触れると消灯します。

「ピー」と音がして消灯します。

4.ご使用後は、電源プラグをコンセントから
抜きます。

〈調光について〉

明るさを20～100%の範囲で調節できます。



〈調色について〉

光色を11段階で昼光色～電球色に調節できます。



■昼光色にする

調色 (COOL) スイッチに触れる。

触れるたびに「ピッ」と音がして、昼光色に変化します。
触れ続けると無段階で昼光色になります。昼光色設定
の最高は「ピピッ」音でお知らせします。

■昼白色にする

調色 (NEUTRAL) スイッチに触れる。

「ピー」音がして昼白色に変化します。

■電球色にする

調色 (WARM) スイッチに触れる。

触れるたびに「ピッ」と音がして、電球色に変化します。
触れ続けると無段階で電球色になります。
電球色設定の最高は「ピピッ」音でお知らせします。

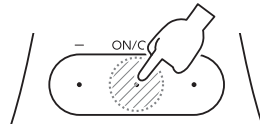
〈ナイトライトについて〉

明るさをおさえた電球色で点灯します。
常夜灯として使えます。

約2秒以上
触れる

■ナイトライトの設定のしかた

ナイトライト以外の点灯時、消灯時
に約2秒以上電源スイッチに触れる。
「ピッ」と音がして点灯します。



お知らせ 約10時間経過後に自動で消灯します。

■ナイトライトの解除のしかた

電源スイッチに触れる。
「ピー」と音がして消灯します。

〈メモリー機能について〉

電源スイッチで消灯後、点灯すると、消灯する前の明るさ・
光色で点灯します。

- ！ 停電や電源プラグを抜くと、メモリー機能はリセット(解除)
され、[明るさ:最大、光色:昼白色]の状態になります。
- ナイトライトは、メモリーされません。

お知らせ

- 点灯時、消灯時に約2秒以上電源スイッチに触れるとナイトラ
イトが点灯します。約2秒未満で操作してください。
- 電源プラグをコンセントに差し込んだ直後はスイッチが作動しません。
数秒待ってから操作してください。
- 雷、瞬時停電などによりスイッチが反応しずらくなる場合があります。
その場合は電源プラグをコンセントから抜いて、差し直してください。

お願い

- 近くでテレビ・ラジオを使用されますと、雑音が入る場合
があります。その時は、テレビ・ラジオなどから遠ざける
か、製品またはラジオの向きを変えてください。
- 長時間使用しない場合は、節電のため電源プラグをコン
セントから抜いてください。

■明るくする

調光 (+) スイッチに触れる。

触れるたびに「ピッ」と音がして、1段階 (20%) ずつ明るくなります。
触れ続けると無段階で明るくなります。
調光設定の最高は、「ピピッ」音でお知らせします。

■暗くする

調光 (-) スイッチに触れる。

触れるたびに「ピッ」と音がして、1段階 (20%) ずつ暗くなります。
触れ続けると無段階で暗くなります。
調光設定の最低は、「ピピッ」音でお知らせします。

こんなときは

修理を依頼される前に、次の点検をしてください。

こんなときは?	調べるところ	処 置
点灯しない。	電源プラグはコンセントに接続されていますか?	電源プラグをコンセントに差し込んでください。
	雷、瞬間停電などによりスイッチが反応しづらくなる場合があります。その際は電源プラグをコンセントから抜いて、差し直してください。	
スイッチに触れても動作しない。誤動作する。	次の場合は、スイッチに触れても動作しないことがあります。また、誤動作の原因になります。 ・手袋をしたままでの操作 ・爪の先での操作 ・手全体で触れての操作 ・シールなどの異物を貼っての操作 ・外部ノイズのある場所で使用したとき(雷・静電気、モーターを使用した機器の近くなど)。 ・すばやく連続してタッチしたり、なでるように操作したとき。	

お手入れ

お手入れは必ず電源を切ってから行ってください。
常に明るくご使用いただくために定期的にお手入れをしてください。
汚れがひどい場合は、中性洗剤を浸したやわらかい布でふき取ってください。

仕 様

定 格 電 圧	AC100V 50-60Hz共用
光 源	LED
消 費 電 力	点灯時:22W(明るさ:最大時、光色:昼白色) 消灯時:0.6W
ス イ ッ チ	タッチスイッチ(タッチセンサー式)
調 光	無段階(20~100%)
調 色	無段階(昼光色~電球色)
電源コード	約1.8m

この製品は、日本国内用に設計・販売しています。電源電圧や周波数の異なる国では使用できません。
海外での修理や部品販売などのサービスも対象外となります。

愛情点検



★長年ご使用の調色機能付LEDスタンド SWISHの点検を！

ご使用の際
このようなことは
ありませんか。

- 電源プラグや電源コードが異常に熱い。
- 電源コードに傷が付いていたり、電源コードを動かすと通電したりしなかったりする。
- その他の異常・故障がある。

ご使用中

故障や事故防止のため、コンセントから電源プラグをはずし、必ず販売店にご連絡ください。
点検・修理に要する費用などは販売店にご相談ください。

アフターサービス

1.保証書

- 保証書は「お買い上げ日と販売店名」の記入をお確かめのうえ、販売店からお受け取りください。
- 保証書をよくお読みになり大切に保管してください。

2.保証期間

お買い上げ日から1年間です。
なお、保証期間中でも有料修理になることがありますので、保証書をよくお読みください。

3.修理を依頼されるとき

取扱説明書の内容をお確かめいただき、なお異常があるときには、電源プラグを抜いてからお買い上げの販売店または「お客様サービス係」に修理をご相談ください。

●保証期間中の修理

保証書の規定により無料修理します。
製品に保証書を添えてお買い上げの販売店または「お客様サービス係」までお申し出ください。

●保証期間がすぎている修理

修理により使用できる製品は、お客様のご要望により有料修理させていただきます。お買い上げの販売店または「お客様サービス係」にご相談ください。

4.補修用性能部品の最低保有期間

- この調色機能付LEDスタンド SWISHの補修用性能部品の保有期間は製造打切り後6年です。
- 性能部品とはその製品の機能を維持するために必要な部品です。

5.アフターサービスについてご不明の場合

お買い上げの販売店または「お客様サービス係」にお問い合わせください。

〈修理料金のしくみ〉

修理料金は、技術料・部品代などで構成されています。

技術料	故障した製品の修理および部品交換などの作業にかかる料金です。
部品代	修理に使用した部品代金です。

〈修理部品について〉

修理部品は、部品共通化のため、一部仕様や外観色を変更することがあります。

**お客様ご自身の修理は大変危険です。
分解したり手を加えたりしないでください。**