

ご使用上のご注意

ツインバード工業株式会社は、この資料並びにコンテンツの著作権を有しています。この資料並びにコンテンツは、著作権等の法律で保護されており、お客様はこの資料並びにコンテンツに関し下記の条件でのみ利用することが出来ます。

1. お客様は非営利目的に限り、ダウンロード、および使用することができます。
2. お客様がダウンロード、使用するときは、この著作権表示および使用条件と一緒に付す必要があります。
3. お客様はこの資料並びにコンテンツを改変したり、頒布、公衆送信、上映等に利用することはできません。

当社および当社の関係会社は、お客様に対してこの資料並びにコンテンツに関する著作権、特許権、商標権、意匠権およびその他の知的財産権をライセンスするものではありません。並びに資料およびコンテンツの内容についてもいかなる保証をするものでもありません。

またこの資料、並びにコンテンツ内に別の定めがある場合は、当該著作権の表示、使用条件を遵守する必要があります。

※このコンテンツはWeb上での使用を前提とし再編集を加えているため、必ずしも製品添付の取扱説明書と同一ではありません。特にページ順は編集上、入れ替えている場合があります。

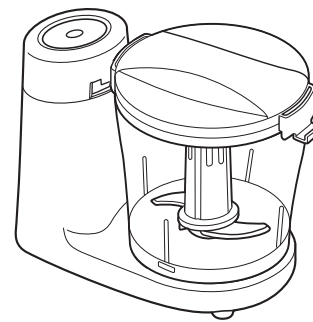
※この資料並びにコンテンツの内容は、それぞれの商品の発売時点のものです。

※デザイン、仕様は商品改良のため予告なく変更する場合があります。

家庭用

クッキングチョッパー

KC-4624 取扱説明書



- このたびは、お買い上げいただきまして、誠にありがとうございました。
- この取扱説明書をよくお読みのうえ、正しくご使用ください。特に「安全上のご注意」は、ご使用前に必ずお読みいただき、安全にご使用ください。
- この取扱説明書は必ず保管し、必要なときにお読みください。
- この製品は一般家庭用です。業務用などにご使用にならないでください。

RX1208B

● もくじ

安全上のご注意	1・2
各部の名称	2
使いかたと正しいセット方法	3・4
材料のめやすと下準備	4
お手入れ こんなときは	5
アフターサービス 仕様	6

安全上のご注意

必ずお守りください。

製品および取扱説明書には、お使いになるかたや他の人への危害と財産への損害を未然に防ぎ、安全に正しくお使いいただくために、重要な内容を記載しています。次の内容(表示・図記号)をよく理解してから本文をお読みになり、記載事項をお守りください。

●表示の説明



警告 「死亡または重傷を負うことが想定される」内容です。



注意 「傷害を負うまたは物的損害が発生することが想定される」内容です。

●図記号の説明

は、してはいけない「禁止」の内容です。

は、必ず実行していただく「強制」の内容です。

警告



禁止 カッターの回転が止まるまではフタを開けたり、容器の中へ指・スプーン・箸等調理材料以外を入れないでください。けがの原因になります。



禁止 子供や取り扱いに不慣れな方だけで使わせたり、乳幼児の手の届くところでは使わないでください。けがや感電の原因になります。



禁止 フタや容器をはずしてロック受け部を細い棒などで押さないでください。スイッチが入り、カッターや回転じくが回転して危険です。



強制 電源プラグは根元まで確実に差し込んでください。



強制 異常・故障時には直ちに使用を中止してください。発煙・発火・感電・けがの恐れがあります。



禁止 交流100V以外では使用しないでください。火災・感電・故障の原因になります。



禁止 電源コードや電源プラグが傷んだり、コンセントの差込みがゆるいときは使用しないでください。感電・ショート・発火の原因になります。



接触禁止 カッターは鋭利ですので直接手を触れないでください。けがの原因になります。



水ぬれ禁止 本体を水につけたり、水をかけたりしないでください。ショート・感電の恐れがあります。



分解禁止 絶対に分解したり修理・改造は行わないでください。発火・感電・けがの原因になります。修理は、「お客様サービス係」にご相談ください。



強制 電源プラグのほころりなどは定期的に取り替えてください。湿気などで絶縁不良の原因になります。



ぬれ手禁止 ぬれた手で電源プラグの抜き差しはしないでください。感電の恐れがあります。



禁止 電源コードを傷つけたり、破損させたり、加工したり、無理に曲げたり、引っ張ったり、ねじったり、たばねたりしないでください。また、重い物を載せたり、挟み込んだり、加工したりすると、電源コードが破損し、火災・感電の原因になります。

注意



禁止 60℃以上の湯、食器洗い乾燥機・食器乾燥器は使わないでください。樹脂が変形したり、割れる原因になります。



禁止 60℃以上の熱いお湯や材料は容器に入れないでください。容器やフタが変形したりやけどの原因になります。



禁止 不安定なところでは使用しないでください。けがの原因になります。



プラグを抜く 使用時以外は、電源プラグをコンセントから抜いてください。絶縁劣化による感電・漏電火災の原因になります。



ぬれ手禁止 濡れた手でスイッチを押さないでください。感電の恐れがあります。



強制 調理材料を取り出すときには、はしなどで取り出してください。けがをする恐れがあります。

注意



強制 電源プラグを抜くときは、電源コードを持たずに必ず先端の電源プラグを持って引き抜いてください。感電やショートして発火することがあります。



禁止 運転中に移動させないでください。けがの原因になります。



禁止 禁止材料を使わないでください。
●塊肉、スジ肉・魚類
●粘りけの強いもの(とろろいもなど) 回転軸にねばりがもれて、故障の原因になります。
●かたい材料・乾物類(かつおぶし・乾燥大豆・冷凍食品・穀類、コーヒー豆、にぼしなど) カッターの刃を傷めたり、モーターの負担になります。
●ロックアイス・氷だけの粉碎



強制 異常音や振動が大きいつきは材料を減らしてください。



禁止 空運転はしないでください。故障の原因になります。



プラグを抜く 部品の取り付け、取りはずしやお手入れをするときは、電源プラグを抜いてください。けがする恐れがあります。



禁止 定格時間(一回の最大連続使用時間)は3分です。連続運転は3分以内にしてください。故障の原因になります。



禁止 調理以外の目的で使用しないでください。故障の原因になります。



強制 最大容量 ここまで ライン以下でご使用ください。

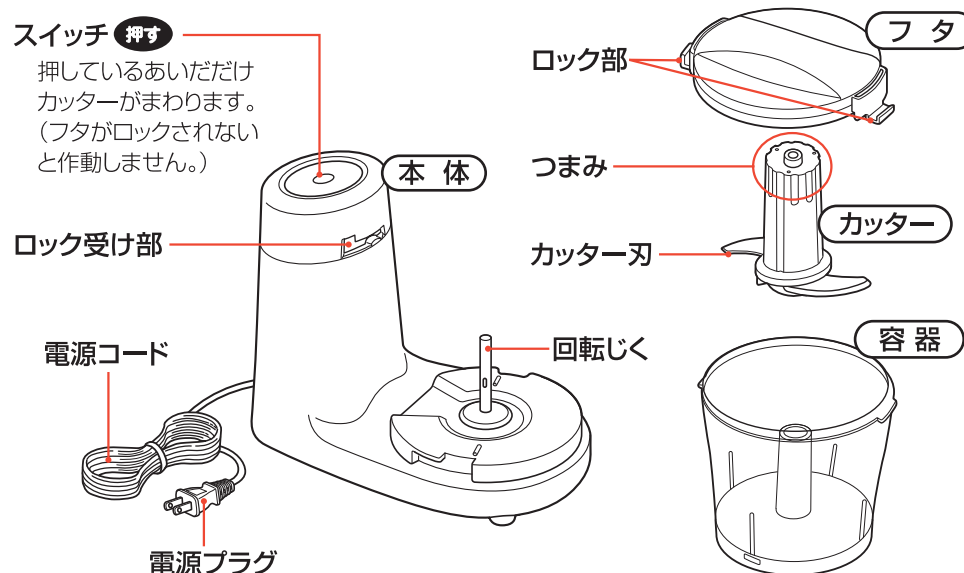


禁止 通気口をふさがないようにしてください。



続けてお使いになるときは
連続運転は、3分以内にしてください。 くり返し使用する場合は、2分以上休ませてからお使いください。

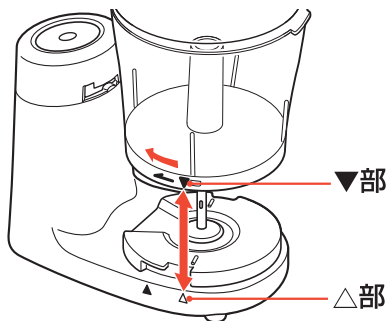
各部の名称



正しいセット方法と使いかた

容器のセット方法

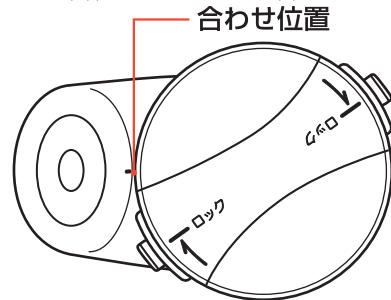
容器の▼印と本体の△印を合わせ、矢印の方向へ「カチッ」と音がするまでまわします。



はずすときは、矢印と反対方向へまわします。

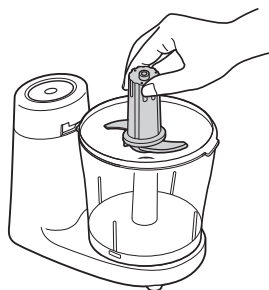
フタのセット方法

フタを矢印の方向へ「カチッ」と音がするまでまわし、本体とフタのラインを合わせます。



はずすときは、矢印と反対方向へまわします。

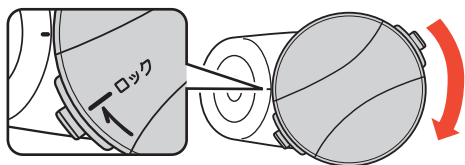
1. 容器を本体にセットし、カッターを取付けます。



- カッターは必ずつまみを持って取付けてください。その際、回転じくとかみ合うように軽く左右にまわしてください。



2. 材料を入れてフタをします。



- ①切った材料を容器に入れます。容器の約半分の深さまでを目安に入れます。(材料の下準備は4ページをご覧ください。)
- ②本体側の合わせ位置とロックの位置を合わせます。

！フタがロックされないとスイッチが入りません。

ご注意

材料が多すぎたり、少なすぎたりするとうまくきざめません。容器の深さの約半分をめやすに材料を入れてください。(最大量については4ページをごらんください。)

3. 電源プラグを差し込み、スイッチを押します。



- スイッチを押しているあいだけカッターがまわります。
- 材料がフタや容器のフチについたら、はしなどでかきおとして再びスイッチを入れなおしてください。

ご注意

- 容器を電子レンジに入れて調理しないでください。
- フタの水気は十分にふきとってください。
- 定格時間(3分)以上、続けて使わないでください。続けてご使用になるときは2分以上休ませてから、ご使用ください。
- 材料がうまくきざめない場合は、量を減らしたり小さく切りなおしてください。

4. 調理後は、電源プラグをコンセントから抜きます。

5. フタをはずして材料を取り出します。



- ①カッターが止まってからフタをはずし、カッターを取り出します。
- ②容器をはずし、材料を取り出します。

ご注意

カッターについた材料は、スプーンやへらなどを使って取り出してください。直接手で落としたり、金属製のもの(スプーンやフォーク)を使ったりしないでください。

材料のめやすと下準備

容器の深さの約半分をめやすに材料を入れてください。

材 料	最大量
玉ねぎ	170g
キャベツ	60g
にんじん	170g
しょうが	140g
パン粉 (食パン8枚切り)	1枚
肉※	200g

- 材料はすべて1~2cm角の大きさに切ってください。
- 熱い材料のときは、人肌程度(40℃以下)までさましてから容器に入れてください。
- 野菜はみじん切りの様子を見ながら、1回1秒位でスイッチのON-OFFを繰り返して、断続的に回転させてください。
- ※肉はうす切りや小間切れを使い、1~2cm幅に切ってください。塊肉やスジ肉は使えません。
- ※塊などがあり、うまくきざめない場合は、断続的に数回スイッチを入れてください。

○ 次のような材料には使えません。 固い材料.....カッターの刃を傷めたり、モーターの負担となります。
(大豆、コーヒー豆、にぼし) 冷凍食品、スジ肉など

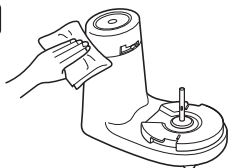
粘りの強い材料.....回転じくに粘りがもれて、故障の原因になります。
(納豆、とろろ芋など)

お手入れ

必ず電源プラグを抜いてから行ってください。
シンナー・ベンジン・スプレー式クリーナー類は絶対に使わないでください。

60℃以上の湯、食器洗い乾燥機・食器乾燥器は使わないでください。
禁止 樹脂が変形したり、割れる原因になります。

本体



- ! 水洗いはしないでください。
- 乾いたやわらかい布でふいてください。
- 汚れがひどいときは、水ですめた中性洗剤をやわらかい布に浸してよくしぼってふき、そのあと乾いた布でふきとるときれいになります。

容器・フタ



- 中性洗剤とやわらかいスポンジで洗ってください。
- お手入れ後は水気を十分にふきとってください。

カッター



- つまみをもち、中性洗剤を含ませたブラシなどでよく洗ってください。
カッターの内側に入り込んだ調理物は、綿棒等を使って取り除いてください。
- 手を切らないよう注意し、お手入れ後は水気を十分にきって、容器の中に入れて保管してください。

お願い

- 材料により変色する場合があります。にんじん・葉菜類の色素が付着し、変色する場合があります。スポンジなどで洗っても完全には取れませんが、ご使用上差し支えありません。使用後は早めにお手入れすると、比較的よく取れます。
- カッターはさびを防ぐため、必ずお手入れしてください。

こんなときは

こんなときは	調べるところ	処 置
スイッチを押しても動かない。	フタは確実にロックされていますか？	フタを正しくセットします。 フタがロックされないとスイッチが入りません。(→3ページ)
使用中に止まる	電源プラグがコンセントから抜けていませんか？	電源プラグをコンセントにしっかり差し込みます。
	材料が引っ掛かっていませんか？	材料を全て取り出し、入れ直してください。
カッター部に材料がはさまって回転が停止したときは		<ul style="list-style-type: none"> ● お手持ちのゴムべらなどでカッター部にはさまっている材料を取り除きます。 ● 大きい材料は小さく切って入れてください。 ● 材料を入れすぎた場合は、最大容量以下まで減らしてください。

アフターサービス

1.保証書

- 裏表紙に添付しています。
- 保証書は「お買い上げ日と販売店名」の記入をお確かめのうえ、販売店からお受け取りください。
- 保証書をよくお読みになり大切に保管してください。

2.保証期間

お買い上げ日から1年間です。
なお、保証期間中でも有料修理になることがありますので、保証書をよくお読みください。

3.修理を依頼される時

取扱説明書の内容をお確かめいただき、なお異常があるときには電源プラグを抜いてからお買い上げの販売店または「お客様サービス係」に修理をご相談ください。

●保証期間中の修理

保証書の規定により無料修理します。
製品に保証書を添えてお買い上げの販売店または「お客様サービス係」までお申し出ください。

●保証期間がすぎている修理

修理により使用できる製品は、お客様のご要望により有料で修理させていただきます。お買い上げの販売店または「お客様サービス係」にご相談ください。

4.補修用性能部品の最低保有期間

- このッキングチョッパーの補修用性能部品の保有期間は製造打切り後6年です。
- 性能部品とはその製品の機能を維持するために必要な部品です。

5.アフターサービスについてご不明の場合

お買い上げの販売店または「お客様サービス係」にお問い合わせください。

〈修理料金のしくみ〉

修理料金は、技術料・部品代などで構成されています。

技術料	故障した製品の修理および部品交換などの作業にかかる料金です。
部品代	修理に使用した部品代金です。

〈修理部品について〉

修理部品は、部品共有化のため、一部仕様や外観色を変更することがあります。

お客様サービス係

☎(フリーダイヤル) 0120-337-455

FAX (0256) 93-1077

お電話承り時間：平日(月曜～金曜)午前9時～午後5時

〒959-0292 新潟県東市吉田西太田2084-2

お客様ご自身の修理は大変危険です。分解したり手を加えたりしないでください。

仕 様

電 源	AC100V 50-60Hz
定 格 消 費 電 力	20W
製 品 寸 法(約)	幅185×奥行120×高さ150mm
最 大 調 理 量	170g(玉ねぎ)
電 源 コ ー ド(約)	1.4m
定 格 時 間	3分

この製品は、日本国内用に設計・販売しています。電源電圧や周波数の異なる国では使用できません。海外での修理や部品販売などのアフターサービスも対象外となります。

★長年ご使用のッキングチョッパーの点検を！	
愛情点検 ご使用の際このようなことはありませんか。	●電源プラグや電源コードが異常に熱くなる。 ●電源コードが傷ついたり、電源コードを動かすと通電しなかったりする。 ●使用中に異常な回転音がある。 ●容器にひび割れなどができた。 ●その他の異常・故障がある。
ご使用中	故障や事故防止のため、コンセントから電源プラグをはずし、必ず「お客様サービス係」にご連絡ください。点検・修理に要する費用などはご相談ください。