

ご使用上のご注意

ツインバード工業株式会社は、この資料並びにコンテンツの著作権を有しています。この資料並びにコンテンツは、著作権等の法律で保護されており、お客様はこの資料並びにコンテンツに関し下記の条件でのみ利用することができます。

1. お客様は非営利目的に限り、ダウンロード、および使用することができます。
2. お客様がダウンロード、使用するときは、この著作権表示および使用条件と一緒に付す必要があります。
3. お客様はこの資料並びにコンテンツを改変したり、頒布、公衆送信、上映等に利用することはできません。

当社および当社の関係会社は、お客様に対してこの資料並びにコンテンツに関する著作権、特許権、商標権、意匠権およびその他の知的財産権をライセンスするものではありません。並びに資料およびコンテンツの内容についてもいかなる保証をするものでもありません。

またこの資料、並びにコンテンツ内に別の定めがある場合は、当該著作権の表示、使用条件を遵守する必要があります。

※このコンテンツはWeb上での使用を前提とし再編集を加えているため、必ずしも製品添付の取扱説明書と同一ではありません。特にページ順は編集上、入れ替えている場合があります。

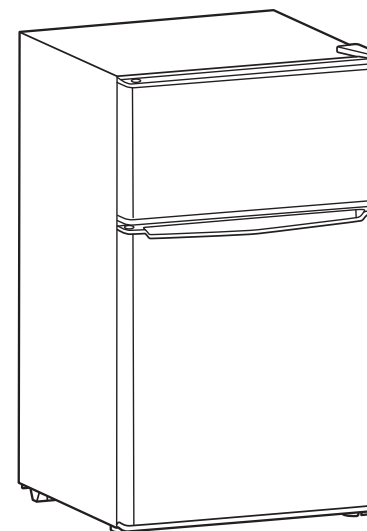
※この資料並びにコンテンツの内容は、それぞれの商品の発売時点のものです。

※デザイン、仕様は商品改良のため予告なく変更する場合があります。

家庭用

2ドア冷凍冷蔵庫

HR-D286 取扱説明書



■このたびは、お買い上げいただきまして、誠にありがとうございました。

■この取扱説明書をよくお読みのうえ、正しくご使用ください。特に「安全上のご注意」は、ご使用前に必ずお読みいただき、安全にご使用ください。

■この取扱説明書は必ず保管し、必要なときにお読みください。

■この製品は一般家庭用です。業務用などにご使用にならないでください。

● もくじ

| | |
|----------|-------|
| 安全上のご注意 | 1・2 |
| 設置について | 3 |
| 各部の名称 | 4・5 |
| 使いかた | 6・7 |
| お手入れ | 8~10 |
| こんなときは | 11・12 |
| アフターサービス | 12 |
| 仕様 | 13・14 |

保証書別添

安全上のご注意

必ずお守りください。

製品および取扱説明書には、お使いになるかたや他の人への危害と財産への損害を未然に防ぎ、安全に正しくお使いいただくために、重要な内容を記載しています。次の内容(表示・図記号)をよく理解してから本文をお読みになり、記載事項をお守りください。

- 表示の説明

| | |
|-------------------------------------|--|
| 警告 「死亡または重傷を負うことが想定される」内容です。 | 注意 「傷害を負うまたは物的損害が発生することが想定される」内容です。 |
|-------------------------------------|--|
- 図記号の説明

| | |
|---------------------|------------------------|
| は、してはいけない「禁止」の内容です。 | は、必ず実行していただく「強制」の内容です。 |
|---------------------|------------------------|

本体について

警告

絶対に分解したり修理・改造はしないでください。
発火・感電・けがの原因になります。修理は、お買い上げの販売店または、「お客様サービス係」にご相談ください。

可燃性のものや火のついた煙草・線香などを近づけないでください。
引火して火災の原因になります。

浴室など湿気の多い場所で使用や保管をしないでください。
ショート・感電の原因になります。

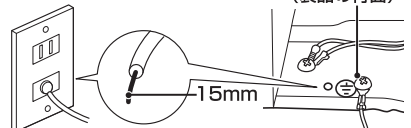
屋外や水のかかるところには据え付けしないでください。
火災や感電の原因になります。

定格15A以上・交流100Vのコンセントを単独で使ってください。
他の器具と併用したり、延長コードやソケット、テーパータップなどは使用しないでください。分岐コンセント部が異常発熱して、発火することがあります。

アース線を確実に取付けてください。
故障や漏電のときに、感電の原因になります。取付けは販売店または最寄りの電気工事店にご相談ください。

アース線の取付け方法

アース付きコンセントがある場合 アース専用端子(製品の背面)



アース線先端の皮をむき、アース端子に確実に固定します。

アース付きコンセントがない場合
販売店または電気工事店にアース工事(D種接地工事)を依頼してください。

●ガス管や水道管、電話や避雷針のアース線には絶対に接続しないでください。
水気や湿気の多い所に設置する場合は、お買い上げの販売店または電気工事店に依頼して、必ずアース工事(D種接地工事)をしてください。

湿気の多い場所
飲食店の厨房、土間・コンクリート床、酒・しょう油などの醸造・貯蔵所。

水気のある場所<漏電遮断機も設置する>
調理場や土間など、やむを得ず湿気・水分の多い場所に置く場合はアース(接地)・漏電遮断機の設置が義務づけられています。

ドアにぶら下がったり、乗ったりしないでください。



ドアや部品が破損して、けがをする恐れがあります。

本体や庫内に水をかけないでください。
感電や発火の恐れがあります。

水を入れた容器を冷蔵庫の上に置かないでください。
こぼれると絶縁不良となり、感電や火災の原因になります。

引火しやすいものを入れないでください。
引火・爆発の恐れがあります。

可燃性スプレーを近くで使用しないでください。
引火・爆発の恐れがあります。

電源コードを傷つけたり、破損させたり、加工したり、無理に曲げたり、引っ張ったり、ねじったり、たばねたりしないでください。また重い物を載せたり、挟み込んだりすると、電源コードが破損し、火災・感電の原因になります。

電源コードや電源プラグが傷んでいたり、コンセントの差込みがゆるいときは使用しないでください。
感電・ショート・発火の原因になります。

電源プラグのほこりなどは定期的に取りってください。

電源プラグにほこりなどがたまると、湿気などで絶縁不良となり、火災の原因になります。

脱臭器などの電気製品を入れないでください。
引火・爆発の恐れがあります。

本体の冷却回路(配管)を傷つけないでください。
冷媒が漏れると、引火・爆発の恐れがあります。

警告

可燃性冷媒を使用しています。冷却回路(配管)を傷つけたときは、窓を開けて換気してから販売店に相談してください。
引火・爆発の恐れがあります。

冷蔵庫の周囲はすき間をあけて据え付けてください。
冷媒が漏れると滞留し、発火・爆発の恐れがあります。

お手入れの際は必ず電源プラグをコンセントから抜いてください。また、ぬれた手で抜き差ししないでください。
感電や事故の原因になります。

電源プラグを冷蔵庫の背面で押し付けしないでください。
傷つき、過熱、火災の原因になります。

コードを下向きにして、電源プラグは根元まで確実に差し込んでください。
コードを上向きに差し込むと、コードに無理がかかり、感電・発火の原因になります。

電源プラグを抜くときは、電源コードを持たずに必ず電源プラグを持って引き抜いてください。
感電やショートして発火することがあります。

都市ガスなどのガスが漏れたときは、冷蔵庫に触れず窓を開けて換気してください。
引火・爆発の恐れがあります。

廃棄するときは、販売店や市町村に引き渡してください。
放置して冷媒が漏れると、引火・爆発の恐れがあります。

廃棄処分をするときは、ドアパッキンを外してください。また、幼児が遊ぶ場所に設置しないでください。
幼児が閉じ込められると危険です。

地震などによる転倒防止の処置をしてください。
振動により冷蔵庫が転倒し、けがの原因になります。

3ページ

異常時(こげ・臭いなど)は、運転を中止して電源プラグを抜き、お買い上げの販売店または、お客様相談窓口にご相談ください。
異常のまま運転を続けると、故障、感電、火災の原因になります。

長期間使用しないときは、必ず電源プラグをコンセントからぬいてください。
感電・漏電火災の原因になります。

注意

床が丈夫で水平なところに据え付けてください。
不安定なところに据え付けると、転倒してけがをする原因になります。

冷凍室にビン類を入れないでください。
中身が凍って割れ、けがをする原因になります。

冷蔵室扉棚以外に、不安定で倒れやすいビン類や缶類を立てて入れないでください。
ドアの開閉で落下し、けがをする原因になります。

異臭がしたり、変色したものは食べないでください。
食中毒や病気の原因になることがあります。

冷凍室内の食品や容器(特に金属製のもの)アルミプレートや氷を濡れた手で触れないでください。
低温のため、凍傷になる恐れがあります。

冷蔵庫の底面に手や足を入れないでください。
鉄板などで、けがをする原因になります。

背面下部の機械部分(圧縮機や配管など)に、手を触れないでください。
運転中・停止直後は高温のため、やけどの恐れがあります。

食品は棚より前に出さないでください。
ビン類などが引っかかって落下し、けがをする原因になります。

医薬品や学術資料などは入れないでください。
家庭用冷蔵庫では、温度管理の厳しいものは保存できません。

電源プラグを抜いたときは、すぐに差し込まないでください。
電源プラグを抜いたときやブレーカーが切れたときは、5分以上待ってから差し込んでください。すぐに差し込むと圧縮機に負担がかかり故障の原因になります。

冷蔵庫を運搬するときは背面上部と下部前脚を2人で持って運搬してください。
他のところを持つと、手が滑ってけがの原因になります。

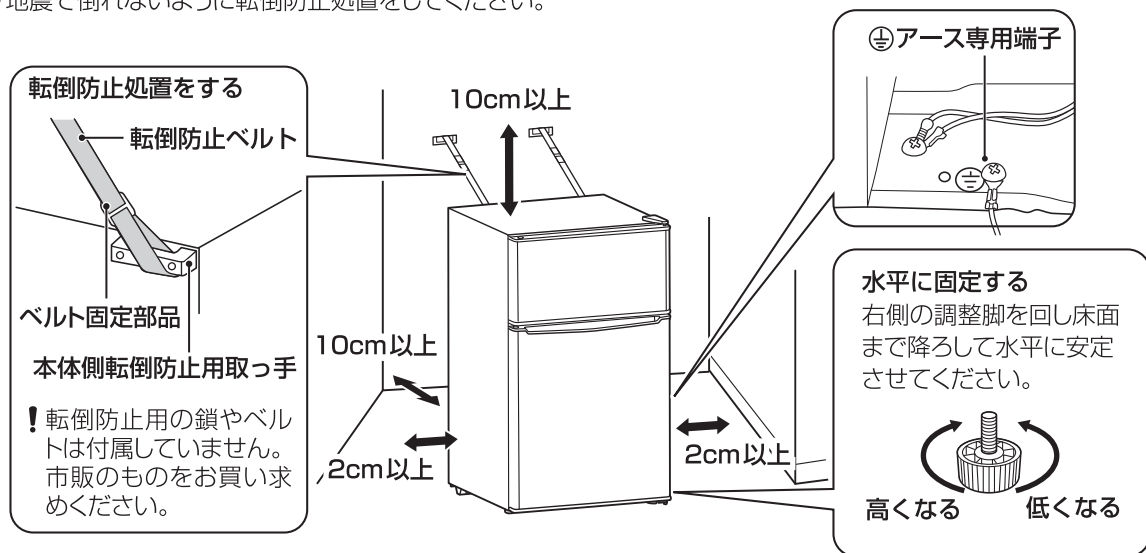
冷蔵室棚のガラス部に強い衝撃を加えないでください。
ガラスが割れて、けがをする恐れがあります。

ドアを開け閉めするときは、ドアの回転支点部分に触らないでください。
指がはさまり、けがをする恐れがあります。

設置について

1. 設置する場所を決めます。 次のことに注意してください。

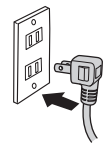
- 初めてお使いになるときはお手入れをします。詳しくは「お手入れ」(8~10ページ)をご覧ください。
- 感電事故防止のため、アース(接地)してください。
詳しくは、「アース線の取付け方法」(1ページ)をご覧ください。
- 室温の高い場所、直射日光の当たる場所などには設置しないでください。
- 室温の高い場所では、冷却力が低下します。
- 湿気が少なく、風通しがよくところに設置してください。
- 放熱のため空気の流れを必ず確保してください。放熱が悪いと冷却力が低下し性能が発揮できない場合があります。
上面は10cm以上、両側面は2cm以上、背面は10cm以上、壁や家具などから離してください。
- 床が丈夫で水平なところに設置してください。
- 電源プラグが掃除しやすい場所に設置してください。
- じゅうたんやたたみ、塩化ビニール製の床材の上に設置する場合は下に丈夫な板などを敷いてください。熱などによる変色の恐れがあります。
- 製品を引きずらないでください。床面を傷つけることがあります。
- 地震で倒れないように転倒防止処置をしてください。



2. ドア固定用のテープをはがします。

3. ドアを開き、内部の固定用テープと棚板固定用クッションを取りはずします。

4. 電源プラグをコンセント(交流100V 定格15A以上)に差し込みます。



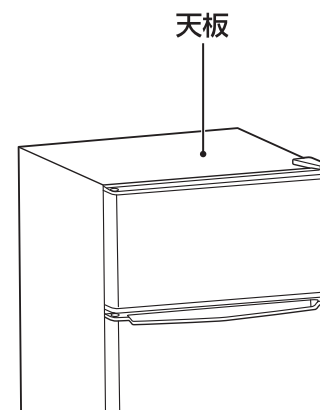
コードを下向きにして、電源プラグは根元まで確実に差し込んでください。

約2~3時間運転し、庫内が冷えてから貯蔵物を入れます。

夏場など暑いときは、しっかり冷えるまで24時間以上かかる場合があります。十分に冷えるまで、あまりドアを開閉しないでください。(暖かい空気が流れ込み、冷えにくくなります。)

各部の名称

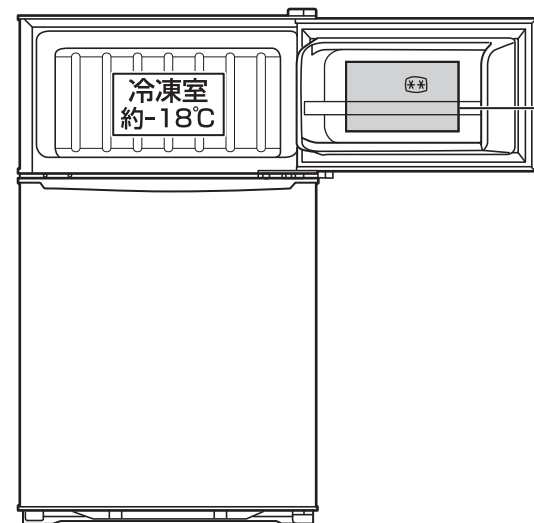
天板



お願い

- 天板には重さ30kg以上のものを置かないでください。ドアの開閉で落下してけがや破損の原因になります。
- 本製品の天板温度が100℃以上になるような熱器具(オーブントースターなど)や火からおろしたばかりのなべなどを載せないでください。変色したり変形の原因になります。

冷凍室



冷凍室扉棚(約-12℃)

扉の開閉で温度変化します。アイスクリームや冷凍食品の長期保存には適していません。

お願い

塩気のある食品を冷凍室内に直接入れないでください。塩分が冷凍室内を腐食させ、故障の原因になります。必ず、ラップなどで包むか密閉容器に入れてください。

- 温度は、周囲温度30℃、食品を入れずにドアを閉め、温度が安定したときの目安です。
- 庫内温度はドアの開閉・外気温・据え付け場所などにより変化します。

お知らせ

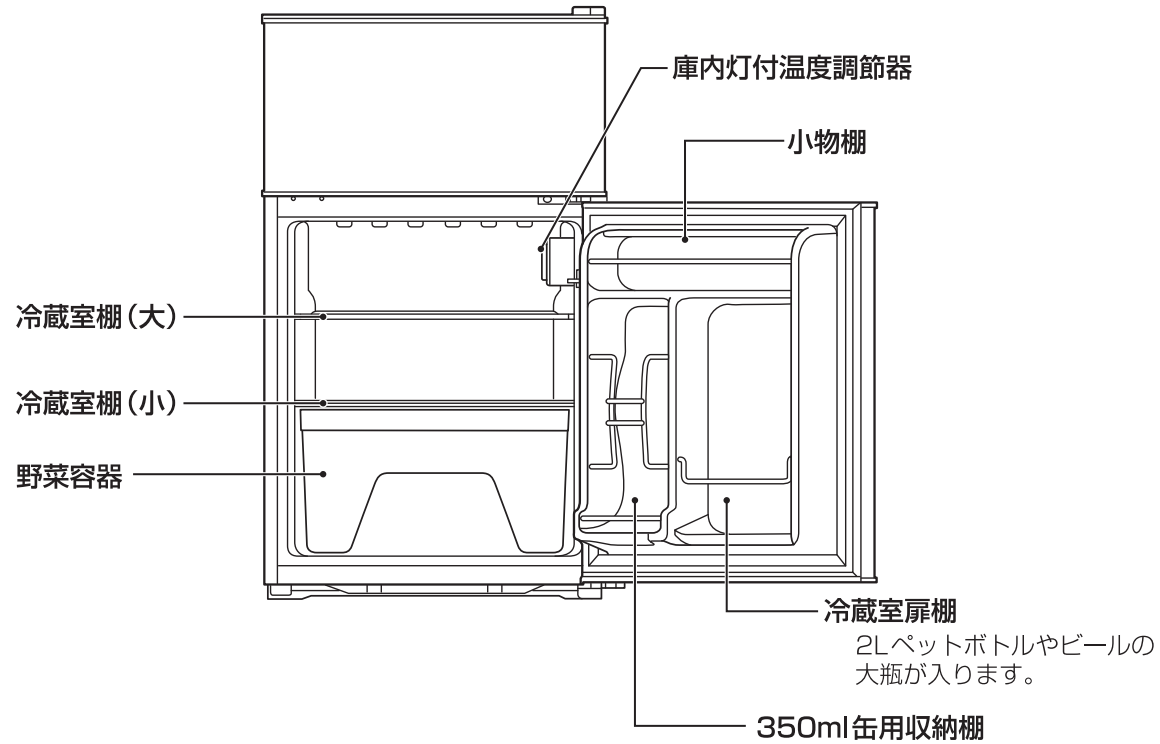
- 使いはじめは構造材(プラスチックなど)のおいがしますが、ご使用するにしたがい消えます。
- 放熱パイプを内蔵し露つきを防止しているため、本体の表面が熱くなることがあります。特に使いはじめや夏場は熱くなりますが異常ではありません。

お願い

電源プラグを抜いたときは5分以上待ってから差し込んでください。

各部の名称(つづき)

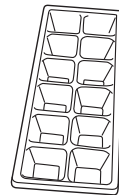
冷蔵室



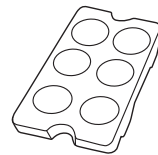
付属品



霜取りヘラ
...1



製氷皿
...1



卵ケース
...1

使いかた

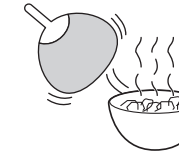
食品の入れかた

ふく



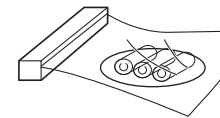
ビン・缶類などはふいてから入れてください。

さます



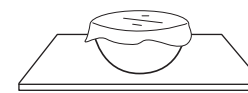
熱いものは冷ましてから入れてください。そのまま入れると庫内の温度が上がります。

つつむ



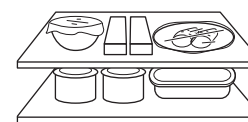
ラップなどで包むか、密閉容器に入れてください。食品のにおい移りや乾燥を防ぐことができます。

棚の手前に



水分の多い食品(とうふ・野菜など)を冷蔵室の奥に置くと凍ることがあります。

すき間をあける



詰めすぎると空気の循環が悪くなります。

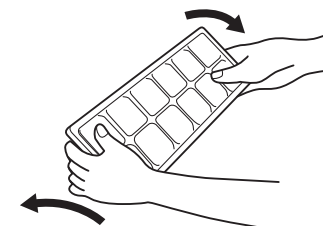
製氷皿の使いかた

〈氷を作るとき〉

水を入れ(8分目が目安)、冷凍室に置いてください。

〈氷はずすとき〉

図のように製氷皿の左右をひねると氷がはずれます。



〈冷蔵室で保存するのに向かないもの〉

- 長期間冷やすと変質するバナナなどのトロピカルフルーツは食べる直前に冷やしてください。また、大根やイモなども同様です。

〈冷凍室で保存するのに向かないもの〉

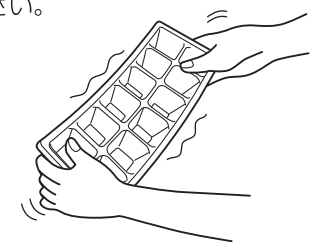
- 卵…生卵は殻が割れ、ゆで卵は白身がかたくなります。
- 乳製品…脂肪分と水分が分離します。
- 生の野菜…ごぼう、ふきなどの水分の多いものは風味がなくなり、じゃがいも・さつまいもなどは黒く変色し腐敗します。

お願い

- 野菜や果物はラップまたは容器に入れ、野菜容器保存してください。(乾燥・凍結防止)
- 切ったかんきつ類はラップやポリ袋に包んでください。(プラスチックの変質防止)

お願い

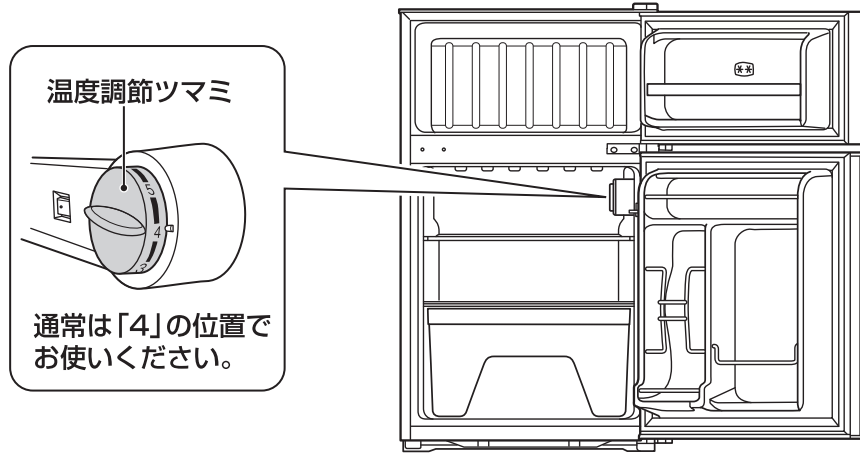
- 本製品の冷凍室は製氷機ではありません。多量の製氷には使用しないでください。
- 製氷皿は図の方向には折り曲げないでください。



使いかた(つづき)

温度調節

冷凍室・冷蔵室の温度調節は冷蔵室内の温度調節つまみで同時に行います。



〈温度調整の目安〉

| 冷却度 | つまみ位置 | 冷凍室内温度 | 冷蔵室内温度 | 目安 |
|--------------|-------|------------------|------------------|---|
| 強冷 弱冷 | 5~7 | 「4」より2~5℃低くなります。 | 「4」より2~5℃低くなります。 | <ul style="list-style-type: none"> ● 強く冷やしたいとき ● 夏期など、周囲温度が高いとき |
| | 4 | 約-18℃ | 約3~6℃ | ● 通常するとき |
| | 1~3 | 「4」より2~5℃高くなります。 | 「4」より2~5℃高くなります。 | <ul style="list-style-type: none"> ● あまり冷やす必要のないとき ● 冷えすぎるとき |
| 切 | 0 | — | — | ● 運転を停止するとき |

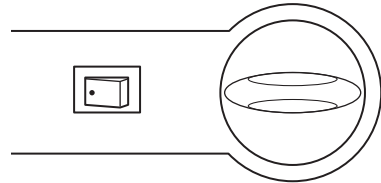
- 表の温度は、周囲温度30℃、食品を入れずにドアを開め、温度が安定したときの目安です。
- 庫内温度はドアの開閉・外気温・据え付け場所などにより変化します。

冷蔵室の食品凍結について

周囲の温度が10℃以下の場合
「冬季用スイッチ」を「入」にしてご使用ください。
通常は「切」でご使用ください。

温度調節を強冷側にしている場合
温度調節ダイヤルを「4」の位置にしてください。

水分の多い食品を棚の奥に置いた場合
水分の多い食品は、棚の手前に置いてください。
また、水分の多い食品は、上部の棚に置くことをおすすめします。



お手入れ

霜取りについて

冷凍室に霜が1cm程度ついてきたら、霜取りを行ってください。
霜がついたままですと、冷却力が低下します。

1. 冷凍室の貯蔵物を取り出します。

2. 温度調節つまみを「0」にし、冷凍室のドアを開放して霜取りします。

霜を早く取りたいときは、付属の霜取りヘラでかき落としてください。



3. 霜取りが終わったら、冷凍室内やドアパッキンに付着した水滴をふき取りします。

やわらかい布で、冷凍室内、ドア、ドアパッキンについた水分をふき取ってください。

4. 冷凍室を冷やして貯蔵物を入れます。

温度調節つまみを「3」~「4」にしてドアを閉めます。
冷凍室内が十分に冷えてから貯蔵物を入れてください。

- 冷蔵室の霜取りは不要です。冷却器(内部奥)についた霜は自動で溶かし、背面の蒸発皿にためて蒸発させます。
- 次のときは霜がつきやすくなります。
 - 湿度が高いとき
 - ドアを長く開けたりひんぱんに開閉したとき

お願い

多量の霜は冷却力が低下します。定期的、早めの霜取りを行ってください。また、多量の霜の場合、溶けた水が冷凍室内で受けきれず、あふれ出ることがあります。水があふれ出ないようにこまめにふき取ってください。

注意

- ナイフなど金属製の道具を使って、冷凍室についた霜や氷を取ることは、絶対にしないでください。冷凍室に傷がついたり穴が開き、故障の原因になります。
- 熱湯やドライヤーなどを使用して、冷凍室についた霜や氷を取ることは絶対にしないでください。冷凍室や冷却器が変形したり破れたりする場合があります。

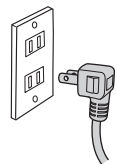
注意

温度調節つまみを「0」にしたあとは、すぐに切り替えないでください。5分以上経過してから切り替えてください。故障の原因になります。

お手入れ(つづき)

本体について

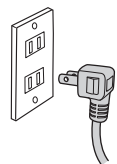
1. 電源プラグを抜きます。



2. 布にぬるま湯をふくませてふきます。

汚れのひどい場合は、薄めた中性洗剤を含ませてふき取ってください。中性洗剤を使用したあとはよく水ぶきをして、さらに乾いた布でふいてください。

3. 電源プラグをコンセントに差し込みます。



コードを下向きにして、電源プラグは根元まで確実に差し込んでください。

4. お手入れあとの安全点検をします。

- 電源コードに亀裂やすり傷がありませんか？
 - 電源プラグはコンセントにしっかりと差し込まれていますか？
 - 電源プラグに異常な発熱はありませんか？
 - こげくさい臭いがしませんか？
- 異常、故障時には直ちに使用を中止して、販売店に点検・修理を依頼してください。

お願い

- 次のものを使用してお手入れしないでください。塗装面やプラスチックを痛める原因になります。
みがき粉、粉石けん、アルカリ性洗剤、アルコール、ベンジン、シンナー、石油、酸、熱湯、たわしなど
- 化学ぞうきんを使用するときは、強くこすらないでください。
- 食用油はプラスチックのひび割れ、かんきつ系の果汁は変色の原因になります。汚れたらすぐにふき取ってください。落ちにくいときは台所用洗剤(中性)を薄めて使い、水拭きで仕上げてください。

注意

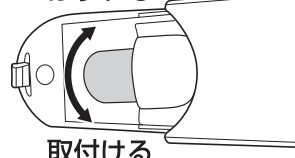
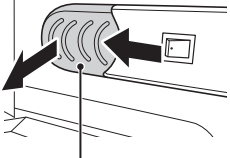
電源プラグを抜いたあとやブレーカーが落ちたときは、電源プラグをすぐに差し込みなおさないでください。すぐに電源プラグを差し込むと圧縮機に無理がかかり故障の原因になります。5分以上経過してから差し込んでください。

庫内灯の交換について

- 電球は「冷蔵専用AC120V 10WまたはAC100V 10W口金6-12」を販売店または「お客様サービス係」でお求めください。

奥に押しながら持ち上げる

はずれる



庫内灯カバー

取付ける

警告

庫内灯を交換する際は必ず電源プラグをコンセントから抜いてください。また、ぬれた手で抜き差ししないでください。感電や事故の原因になります。

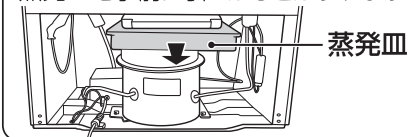
冷蔵室棚(大)・冷蔵室棚(小) 野菜容器

水洗いします。



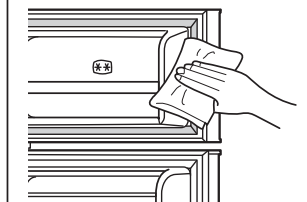
蒸発皿(背面にあります。)

水洗いします。
蒸発皿を手前に引っばるとはずれます。



ドアパッキン

汚れが付いたままにしているとカビの原因になったり、劣化が早く進みます。乾いたやわらかい布でふいてください。
汚れがひどいときは、水でうすめた中性洗剤少量をやわらかい布にひたしてしぼってふき、そのあと乾いたやわらかい布でふき取ります。

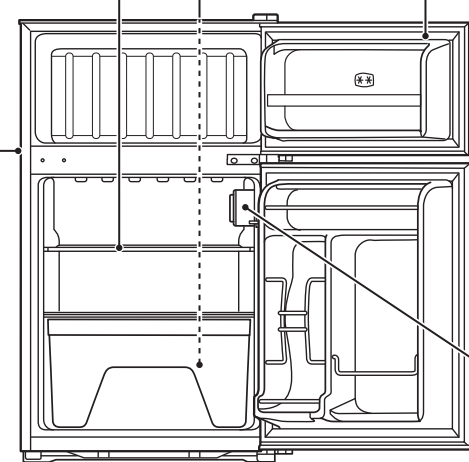
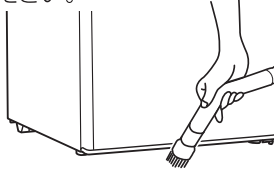


背面・壁

年に一度は汚れをふき取ってください。

冷蔵庫の下(床)

掃除機などでホコリを吸い取ってください。



庫内灯

9ページの庫内灯の交換についてをご覧ください。

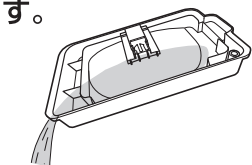
場所を変えるときは

設置場所を変えるとき

この製品は、50Hzおよび60Hzに自動対応しています。日本国内の周波数が異なる地域に引越されても、そのままご使用になれます。

移動・運搬するとき

1. 電源プラグを抜きます。
2. 庫内の貯蔵物を取り出します。
3. 背面の蒸発皿の水を捨てます。



注意

- 車などで運搬するときには横積はしないでください。故障の原因になります。
- 本体の背面上部と下部前脚を持って2人で運んでください。落下や故障の原因になります。
- ドアはテープで固定してください。運搬中にドアが開いて落下や故障の原因になります。
- 幼児が近くにいるときは、ご注意ください。思わぬ事故の恐れがあります。

長期間使わないとき

カビやおいを防ぐため庫内を清掃し、2~3日間ドアを開けて乾燥させてください。

こんなときは

修理・サービスをお申しつけになる前に下記の点をお調べください。

| こんなときは？ | 調べるところ | 処 置 |
|-----------------------|---|---|
| 全く冷えない。 (電源が入らない) | 電源プラグはきちんと差し込まれていますか？ | 電源プラグをコンセントにきちんと差し込んでください。 |
| | 使い始めは冷えるまでに約2～3時間かかります。 | |
| | 停電ではありませんか？ | 停電状況を確認してください。 |
| あまり冷えない。 | ブレーカーは落ちていませんか？ | ブレーカーを上げてください。 |
| | 直射日光があたったり、熱器具がそばにありますか？ | 直射日光や熱器具を避けた場所に設置してください。 |
| | ドアが開いていませんか？ | ドアを完全に閉めてください。 |
| | 製品周囲の隙間を十分に空けてありますか？ (周囲の風通しは良いですか？) | 「設置について」を確認し製品周囲の隙間をあけてください。 →3ページ |
| | 熱いものを入れたり、ドアをひんぱんに開けていませんか？ | 熱いものは冷ましてから入れてください。必要以上にドアを開閉したり、長い時間ドアを開けたままにしないでください。 |
| | 貯蔵物を詰めすぎではありませんか？ | 詰め込み過ぎないように調整してください。 |
| 音がうるさい。 | 温度調節ツマミは適切な位置にありますか？ | 温度調節ツマミを適切な位置にしてください。 |
| | ドアパッキンが傷んでいませんか？ | ドアパッキンを交換してください。交換は、「お客様サービス係」へご相談ください。 |
| | 床がしっかりと安定した場所に据え付けられていますか？ | 床がしっかりと安定した場所でご使用ください。 |
| | 据え付けが悪く、ガタついていませんか？ | 調整脚で調整してください。 |
| 水が漏れる。 | 製品の周囲に物が落ち、接していませんか？ | 製品に物が接していると共鳴することがあります。接している物を取除いてください。 |
| | 使いはじめや運転開始のとき圧縮機の音が少し大きくなりますが異常ではありません。 | |
| 冷蔵庫の貯蔵物 (食品)が凍結する。 | 温度調節ツマミは適切な位置にありますか？ | 温度調節ツマミを適切な位置にしてください。 |
| | 周囲の温度が10℃以下になっていませんか？ | 周囲温度が10℃以下になると凍結する場合があります。冬季用スイッチを「入」にしてください。 |
| | 水分の多い食品が庫内の奥にありますか？ | 庫内の奥から離してください。 |
| 庫内に多量の霜 が付く。 | 周囲の温度が10℃以下になっていませんか？ | 周囲温度が10℃以下になると凍結する場合があります。冬季用スイッチを「入」にしてください。 |
| | ドアをひんぱんに開けていませんか？ | 必要以上にドアを開閉したり、長い時間ドアを開けたままにしないでください。 |
| | ドアはきちんと閉まっていますか？ | ドアをきちんと閉めてください。 |
| | 熱いものや水分の多いものをむき出しで入れていますか？ | 熱いものは冷ましてから入れてください。水分の多いものは容器に入れ蓋を閉めてから入れてください。 |

| こんなときは？ | 処 置 |
|-----------------|---|
| 停電したとき。 | ドアの開閉を減らし、新たな食品の保存はさけてください。 |
| 電源プラグを抜いたとき。 | 5分以上待ってから、差し込んでください。 (すぐに差し込むと圧縮機に負担がかかり、故障などの原因になります。) |
| 冷蔵庫を長期間使用しないとき。 | 庫内のものを全てだし、清掃してください。 ①電源プラグを抜く。 ②庫内を清掃する。 ③2日～3日ドアを開けて乾燥させておく。 (乾燥が不十分な場合は、カビ、においの原因になります。) |

下記のような場合は故障ではありません。

| こんなときは？ | 原 因 |
|----------------|--|
| 水のながれるような音がする。 | 冷却装置内を流れる冷媒ガスの音です。 |
| 冷蔵庫の外側に露がつく。 | 梅雨時など湿度の高いときに外側に露がつくことがあります。これは冷水を入れたコップのまわりに水滴がつくのと同じです。露は乾いた布でふき取ってください。 |
| 冷蔵庫の側面が熱くなる。 | 側面内部に放熱パイプを内蔵しています。使い始めや夏場は特に熱く感じる場合があります。庫内の食品には影響ありません。 |

アフターサービス

1.保証書

- 別紙に添付しています。
- 保証書は「お買い上げ日と販売店名」の記入をお確かめのうえ、販売店からお受け取りください。
- 保証書をよくお読みになり大切に保管してください。

2.保証期間

お買い上げ日から本体1年間、特定部品(※)5年間です。
※冷媒循環回路(圧縮機・凝縮器・冷却器・毛细管・配管)

3.修理を依頼されるとき

取扱説明書の内容をお確かめいただき、なお異常があるときには電源プラグを抜いてからお買い上げの販売店または「お客様サービス係」に修理をご相談ください。
食品の補償など、製品修理以外の責はご容赦ください。

- 保証期間中の修理
保証書の規定により無料修理します。製品に保証書を添えてお買い上げの販売店または「お客様サービス係」までお申し出ください。
- 保証期間がすぎている修理
修理により使用できる製品は、お客様のご要望により有料で修理させていただきます。お買い上げの販売店または「お客様サービス係」にご相談ください。

4.補修用性能部品の最低保有期間

- この2ドア冷凍冷蔵庫の補修用性能部品の保有期間は製造打切り後9年です。
- 性能部品とはその製品の機能を維持するために必要な部品です。

5.アフターサービスについてご不明の場合

お買い上げの販売店または「お客様サービス係」にお問い合わせください。

| 〈修理料金のしくみ〉 | |
|------------|--------------------------------|
| 技術料 | 故障した製品の修理および部品交換などの作業にかかる料金です。 |
| 部品代 | 修理に使用した部品代金です。 |

〈修理部品について〉
修理部品は、部品共有化のため、一部仕様や外観色を変更することがあります。

リンパード工業株式会社 お客様サービス係
☎(フリーダイヤル) 0120-337-455
FAX (0256) 93-1077
お電話承り時間: 平日(月曜～金曜)午前9時～午後5時
〒959-0292 新潟県燕市吉田西太田2084-2

お客様ご自身の修理は大変危険です。分解したり手を加えたりしないでください。

冷媒について


この冷蔵庫は、地球温暖化への影響が極めて少ないノンフロン冷媒(R600a)を採用しています。ノンフロン冷媒(R600a)は天然ガスの一種で可燃性ですが、冷媒回路に密閉されていますので、通常はもれ出すことはありません。

廃棄時にご注意願います。

2001年4月施行の家電リサイクル法では、お客様がご使用済みの冷蔵庫を廃棄される場合は、収集・運搬料金と再商品化等料金(リサイクル料金)をお支払いいただき、製品を販売店や市町村に適正に引き渡すことが求められています。

万一、誤って冷媒回路を傷つけたときは、ノンフロン冷媒(R600a)がもれ出す恐れがあります。次の手順に従ってください。

- 1.火気(電気製品)の使用をさける。
- 2.窓を開け換気をする。
- 3.お買いあげの販売店に連絡する。

| ★長年ご使用の2ドア冷凍冷蔵庫の点検を！ | | |
|--|---|--|
| 愛情点検  | ご使用の際このようなことはありませんが。 <ul style="list-style-type: none">●電源プラグや電源コードが異常に熱くなる。●電源コードに傷が付いていたり、電源コードを動かすと通電しなかったりする。●ビリビリと電気を感じる。●異常な音、振動がする。●本体が変形していたり、こげくさい臭いがする。●その他の異常・故障がある。 | ▶ ご使用中 |
| | | 故障や事故防止のため、コンセントから電源プラグをはずし、必ず販売店にご連絡ください。点検・修理に要する費用などは販売店にご相談ください。 |

お客様メモ (後日のために、記入されると便利です。)

| | | | |
|----------|-------|------|---------|
| お買い上げ日 | 年 月 日 | 品 番 | HR-D286 |
| 販売店名 | | ☎() | - |
| お客様ご相談窓口 | | ☎() | - |

TWINBIRD ツインバード工業株式会社

〒959-0292 新潟県燕市吉田西太田2084-2

修理サービスに関するお問い合わせ「お客様サービス係」
☎(フリーダイヤル)0120-337-455 FAX(0256)93-1077
お電話承り時間:平日(月曜～金曜)午前9時～午後5時
ホームページアドレス <http://www.twinbird.jp>