

ご使用上のご注意

ツインバード工業株式会社は、この資料並びにコンテンツの著作権を有しています。
この資料並びにコンテンツは、著作権等の法律で保護されており、お客様はこの資料並びにコンテンツに関し下記の条件でのみ利用することができます。

1. お客様は非営利目的に限り、ダウンロード、および使用することができます。
2. お客様がダウンロード、使用するときは、この著作権表示および使用条件と一緒に付す必要があります。
3. お客様はこの資料並びにコンテンツを改変したり、頒布、公衆送信、上映等に利用することはできません。

当社および当社の関係会社は、お客様に対してこの資料並びにコンテンツに関する著作権、特許権、商標権、意匠権およびその他の知的財産権をライセンスするものではありません。並びに資料およびコンテンツの内容についてもいかなる保証をするものでもありません。

またこの資料、並びにコンテンツ内に別の定めがある場合は、当該著作権の表示、使用条件を遵守する必要があります。

※このコンテンツはWeb上での使用を前提とし再編集を加えているため、必ずしも製品添付の取扱説明書と同一ではありません。特にページ順は編集上、入れ替えている場合があります。

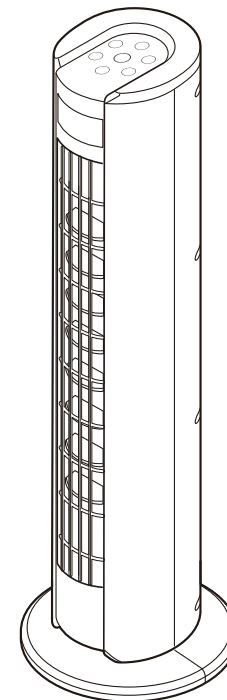
※この資料並びにコンテンツの内容は、それぞれの商品の発売時点のものです。

※デザイン、仕様は商品改良のため予告なく変更する場合があります。

家庭用

タワーファン

EF-D944 取扱説明書



- このたびは、お買い上げいただきまして、誠にありがとうございました。
- この取扱説明書をよくお読みのうえ、正しくご使用ください。特に「安全上のご注意」は、ご使用前に必ずお読みいただき、安全にご使用ください。
- この取扱説明書は必ず保管し、必要なときにお読みください。
- この製品は一般家庭用です。業務用などにご使用にならないでください。

RX1304B

● もくじ

安全上のご注意	1
各部の名称	2
組み立てかた	3・4
使いかた	5
各機能設定について	5~7
お手入れ	8
こんなときは 長期使用製品安全表示制度に基づく本体表示	9
アフターサービス 仕様	10

保証書付

保証書はこの取扱説明書の裏表紙についています。必ず記入をお受けください。

安全上のご注意

必ずお守りください。

製品および取扱説明書には、お使いになるかたや他の人への危害と財産への損害を未然に防ぎ、安全に正しくお使いいただくために、重要な内容を記載しています。次の内容(表示・図記号)をよく理解してから本文をお読みになり、記載事項をお守りください。

- 表示の説明

危険 「死亡または重傷を負う差し迫った危険の発生が想定される」内容です。	警告 「死亡または重傷を負うことが想定される」内容です。	注意 「傷害を負うまたは物的損害が発生することが想定される」内容です。
---	-------------------------------------	--
- 図記号の説明

は、してはいけない「禁止」の内容です。	は、必ず実行していただく「強制」の内容です。
---------------------	------------------------

本体について

警告

- 分解禁止** 絶対に分解したり修理・改造はしないでください。発火・感電・けがの原因になります。修理は、お買い上げの販売店または、「お客様サービス係」にご相談ください。
- 水場での使用禁止** 浴室など湿気の多い場所で使用や保管をしないでください。ショート・感電の原因になります。
- 水ぬれ禁止** 水や雨のかかる場所で使わないでください。ショート・感電の原因になります。
- 強制** 電源プラグは根元まで確実に差し込んでください。差し込みが不完全ですと、感電・発熱による火災の原因になります。●傷んだ電源プラグ・ゆるんだコンセントは使用しないでください。
- 禁止** お手入れの際は必ず電源プラグをコンセントから抜いてください。また、濡れた手で抜き差ししないでください。感電やけがの原因になります。
- 禁止** プラグを抜くぬれ手禁止
- 禁止** 電源コードを傷つけたり、破損したり、加工したり、無理に曲げたり、引っ張ったり、ねじったり、たばねたりしないでください。また、重い物を載せたり、挟み込んだりすると、電源コードが破損し、火災・感電の原因になります。
- 強制** 交流100V以外では使用しないでください。火災・感電の原因になります。

注意

- 接触禁止** 送風口・吸込口の中や可動部へ指や異物を入れないでください。感電・けが・故障の原因になります。
- 禁止** 機械油など油成分が浮遊しているところ、またガスレンジ等の炎の近く、引火性のガスのある所では使わないでください。感電・故障・発火の原因になります。
- 禁止** 暖房器具などの温風吹き出し口の前に置いて使用しないでください。故障・発火の原因になります。
- 禁止** 直射日光のあたる場所や湿度が高くなる場所で使わないでください。変色・変質・故障の原因になります。
- 強制** 電源プラグを抜くときは、電源コードを持たずに必ず先端の電源プラグを持って引き抜いてください。感電やショートして発火することがあります。
- 禁止** スプレーをかけないでください。(殺虫剤、整髪用、掃除用等) 樹脂や、塗装部分に変質したり、破損の原因になります。
- 禁止** 子供が触ったりしないよう注意してください。感電・けが・本機転倒等による故障の原因になる場合があります。
- 禁止** 風を長時間、からだにあてないでください。●健康を害することがあります。●特に乳幼児、お年寄り、ご病気の方にはご注意ください。
- 禁止** 障害物(カーテン等)の周囲や不安定な場所で使用しないでください。転倒や故障の原因になります。
- 禁止** 強い衝撃を与えないでください。感電・故障・破損によるけがの原因になります。
- 強制** 長時間ご使用にならないときは、必ず電源プラグをコンセントから抜いてください。プラグを抜く 絶縁劣化による感電・漏電火災の原因になります。

電池について(リモコン)

危険

- 禁止** 火の中に投入したり、加熱したりしないでください。破裂の原因になります。
- 禁止** ⊕⊖端子を針金などの金属で接続したり、金属製のネックレスやヘアピンなどと一緒を持ち運んだり、保管しないでください。電極がショートすると、破裂、発火の恐れがあります。
- 禁止** 電池が液漏れしたときは素手で液を触らないでください。液が目に入ったときは、すぐに水道水などのきれいな水で十分に洗い、ただちに医師に相談してください。液が身体や衣服に付いたときも、すぐにきれいな水で洗い流し、必要なときは医師に相談してください。

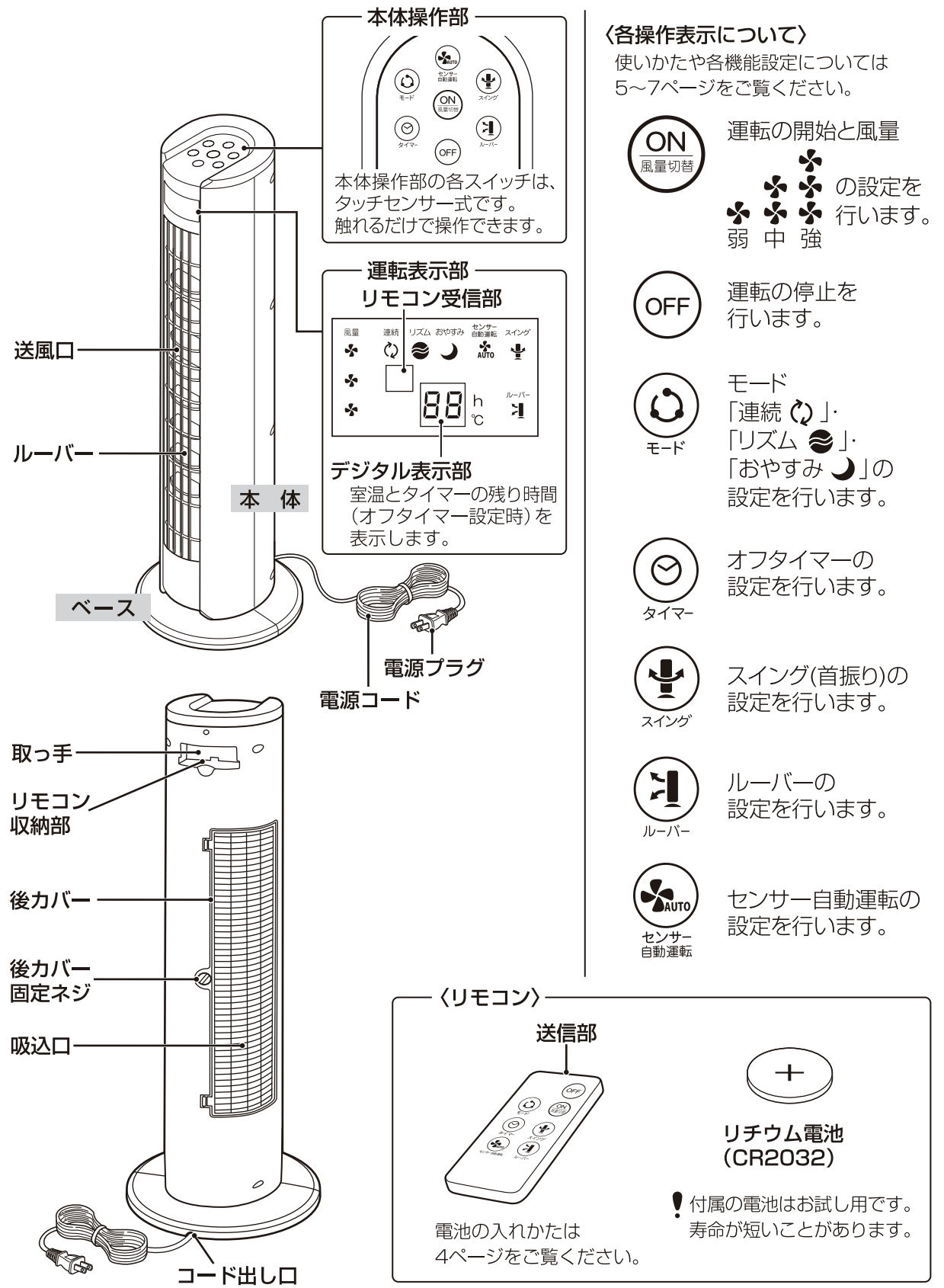
警告

- 禁止** コイン形リチウム電池は、幼児の手の届くところに置かないでください。お子様が飲み込んだりすると中毒の原因になります。もし飲み込んだ場合は、直ちに医師に相談してください。
- 水ぬれ禁止** 水や海水をつれたり、ぬらしたりしないでください。電池端子がさびたり、発熱の原因になります。
- 強制** 電池を破棄または保存するときは、テープなどを巻きつけて端子部を絶縁してください。電極がショートして、破裂発火の原因になります。

注意

- 禁止** コイン形リチウム電池は、以下の点に注意して取り扱ってください
 - 指定(CR2032)以外の電池は使用しないでください。
 - 極性⊕⊖に注意し、指示通りに入れてください。
 - 長期間(1ヶ月以上)使用しないときは、リモコンから電池を取り出しておいてください。

各部の名称



- 〈各操作表示について〉
 使いかたや各機能設定については5~7ページをご覧ください。
- ON** 風量切替
 運転の開始と風量の設定を行います。
 弱 中 強
 - OFF** 運転の停止を行います。
 - モード** 「連続」・「リズム」・「おやすみ」の設定を行います。
 - タイマー** オフタイマーの設定を行います。
 - スイング** スイング(首振り)の設定を行います。
 - ルーバー** ルーバーの設定を行います。
 - センサー自動運転** センサー自動運転の設定を行います。

〈リモコン〉

送信部

受信部

リチウム電池 (CR2032)

電池の入れかたは4ページをご覧ください。

！ 付属の電池はお試用です。寿命が短いことがあります。

組み立てかた

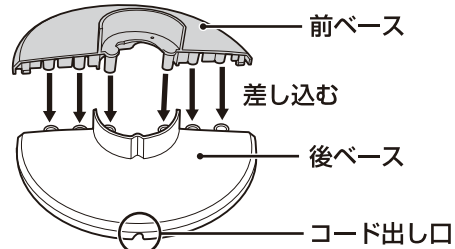
⚠警告

電源プラグをコンセントに差し込む前に組み立ててください。
感電・けがの原因になります。

⚠注意

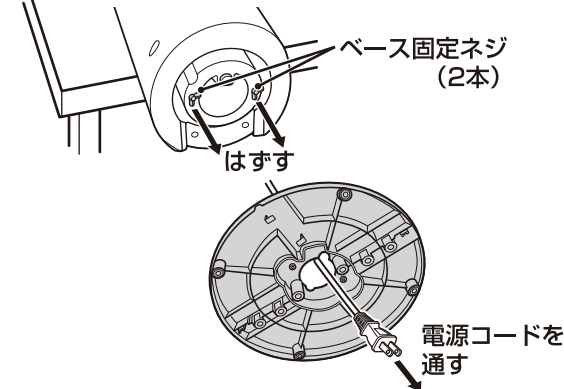
組み立て時に指をはさみ込まないようにご注意ください。

1. ベースを組み立てます。

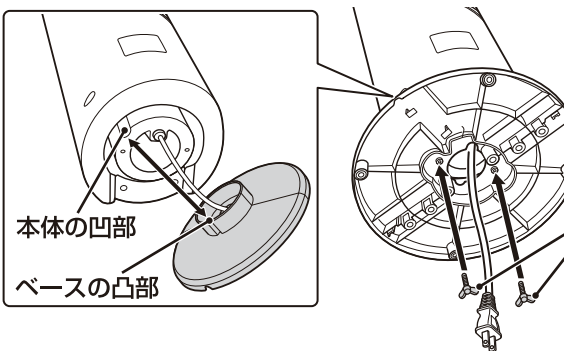


前ベースの凸部分を後ベースの穴に差し込んでください。

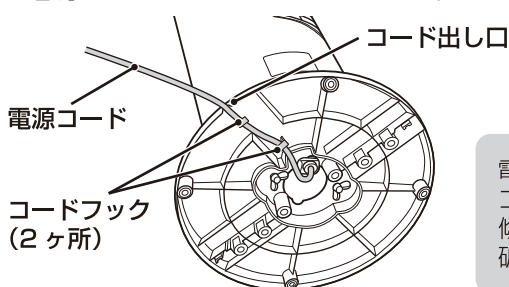
2. 本体にベースを取付けます。



- ① 平らで安定した台の上などに送風口を下に向けて本体を置きます。
- ② 本体底部に取付けられているベース固定ネジ(2本)をはずします。
- ③ 電源コードをベース中央部の穴に通します。
- ④ ベースの凸部分と本体の凹部分を合わせてはめ込みベース固定ネジ(2本)で固定します。



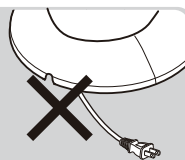
3. 電源コードをコードフックに通します。



電源コードを後ベースのコードフック(2ヶ所)の下に通します。

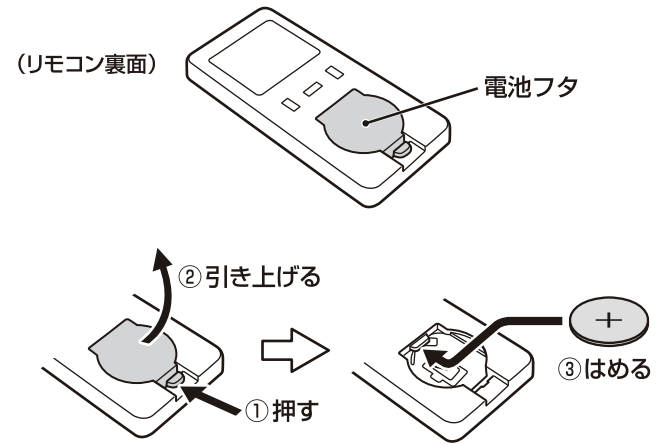
⚠注意

電源コードは、ベースのコードフックに通し、コード出し口を通してください。
傾いて転倒の原因になったり、電源コードが破損して、火災・感電の原因になります。



リモコンについて

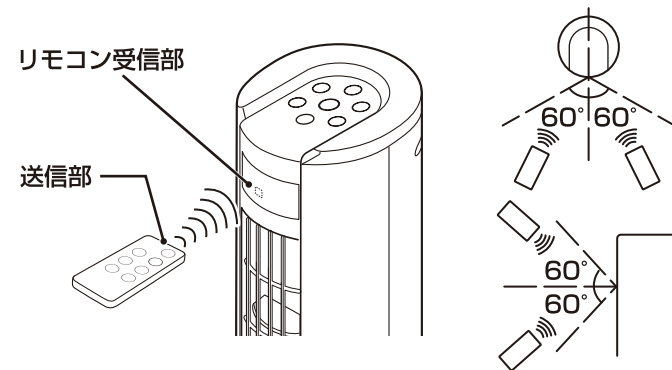
〈電池の入れかた〉



- ①② リモコンの電池フタを矢印の方向にはずします。
- ③ リモコンの電池収納部にリチウム電池(CR2032)の⊕極を上にして入れ、電池フタを閉じます。

〈リモコンの操作について〉

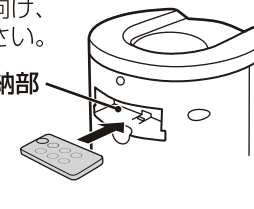
- リモコンの送信部を本体の運転表示部のリモコン受信部に向けて操作します。
- リモコンの使用できる範囲は本体から約3m、角度は上下、左右それぞれ約60°です。



リモコンの収納

リモコンは本体背面に収納できます。
リモコンの操作部を上に向け、
横向きに差し込んでください。

リモコン収納部



⚠警告

指定のリチウム電池(CR2032)を正しく入れてください。
逆に入れたり、確実に入っていないと発熱・変形・液漏れ・故障の原因になります。

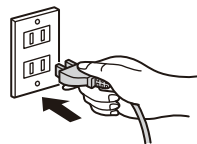
お願い

- 付属の電池はお試し用です。寿命が短いことがあります。動作しにくくなった場合は、新しい電池と交換してください。
- 長期間(1ヶ月程度)使わないときは、電池を取り出してください。リモコン内で電池が液漏れを起こす場合があります。
- 万一液漏れが起こったときは、よくふき取って新しい電池を入れてください。
- 保証期限を過ぎた電池や、一部海外メーカーの電池を使用した場合、電池電圧が大きく変動するため、使用時間が極端に短くなったり、正常な動作をしなくなったりします。
- 不要となった電池の廃棄は、各自治体の指示(条例)に従ってください。
- リモコンの送信部に傷をつけないでください。
- リモコン受信部をかくさないでください。
- リモコンの操作スイッチを2個同時に押さないでください。
- 本体にさわっているときなどは、リモコンを操作しないでください。
- リモコンを落としたり、踏んだり、液状のものをかけたりしないでください。
- 下記の場合リモコンの操作ができないことがあります。
 - 本体表示とリモコンの間に障害物があるところ。
 - インバーター照明器具または、電子瞬時点灯照明器具を使用しているところ。
 - 本体の運転表示部に直射日光等の強い光が当たるところ。

使いかた

1. 電源プラグをコンセントに差し込みます。

「ピーピー」と音がして待機状態になります。



2. 本体またはリモコンの「ON」スイッチを操作し運転を開始します。

「ピッ」と音がして運転を開始します。運転表示部には現在の室温が表示されます。

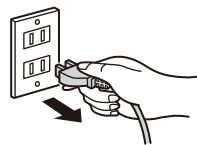
お好みで各機能「風量」・「モード」・「オフタイマー」・「スイング」・「ルーバー」・「センサー自動運転」の設定をします。

各機能の設定は、「各機能設定について」(6・7ページ)をご覧ください。

3. 運転を停止するときは本体またはリモコンの「OFF」スイッチを操作します。

「ピー」と音がして運転が停止します。

4. 電源プラグをコンセントから抜きます。



お知らせ

- 運転を開始するときは最初に「ON」スイッチを操作してください。他のスイッチを操作しても動作しません。
- 運転中に停電したり、電源プラグを抜いた場合はOFFの状態になります。
- 電源プラグがコンセントに差し込まれていると操作部や運転表示部の一部が温かくなります。マイコンなどの電力消費によるため故障ではありません。

温度表示について

温度表示は目安としてお使いください。

- 本体内部の温度センサーで検知した温度を表示します。
- 急激な温度変化や設置状況などの影響により、正しい温度表示をしないことがあります。
- 本製品の温度表示と他の温度計の表示は、設置状況や温度計の種類により、必ずしも一致しないことがあります。

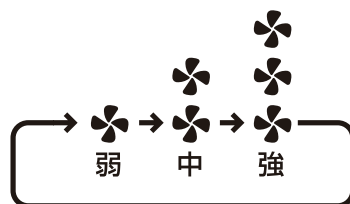
各機能設定について「風量」

風量を設定する

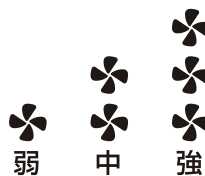
風量「弱」「中」「強」を設定できます。

本体またはリモコンの「ON」スイッチを操作し、風量を選択します。

スイッチを操作するごとに風量が切り替わります。



設定風量に応じて運転表示部の「風量」ランプが切り替わります。



各機能設定について「モード」・「オフタイマー」

モードを設定する

モード「連続」「リズム」「おやすみ」を設定できます。

本体またはリモコンの「MODE」スイッチを操作し、モードを選択します。

スイッチを操作するごとにモードが切り替わります。



設定モードに応じて運転表示部の「モード」ランプが切り替わります。

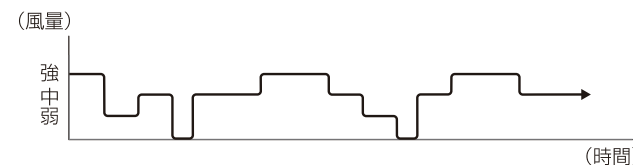
連続 リズム おやすみ



連続 「弱」「中」「強」の各風量設定ごとに一定の風量で運転します。

リズム 「弱」「中」「強」の各風量設定ごとに風量がリズムカルに変化します。

(例) 風量を「強」に設定したとき



おやすみ リズム運転しながら徐々に風量が弱くなります。風量設定を「弱」にしたときは、風量「弱」でのリズム運転のみです。

風量設定ごとの風量の変わりかた



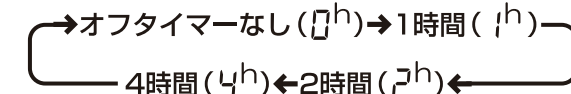
！運転は自動的に停止しません。「オフタイマー」を設定してください。

オフタイマーを設定する

本体またはリモコンの「OFF」スイッチを操作し、オフタイマーの時間を設定します。

スイッチを操作するごとにオフタイマーの設定時間が切り替わります。

設定時間が経過すると自動的に運転を停止します。



設定時間にに応じて運転表示部が切り替わります。

0h → 1h → 2h → 4h

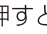
オフタイマー運転時は、デジタル表示はタイマーの残り時間(4h→2h→1h)と室温とが約10秒おきに切り替わります。

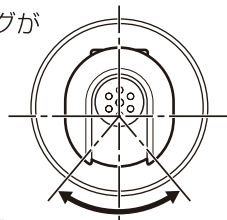
各機能の設定について「スイング」・「ルーバー」・「センサー自動運転」

スイング（首振り）を設定する

本体またはリモコンの  スイッチを操作すると、スイング（首振り）します。

〈設定を解除する〉

再び  スイッチを押すとスイングが停止します。



スイング（首振り）角度は約85°です。




△注意

可動範囲以上、動かさないでください。手動でスイング角度は変えられません。破損・故障の原因になります。

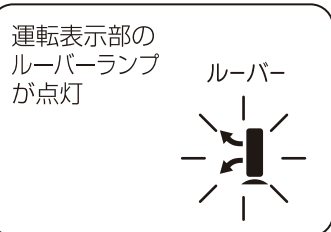
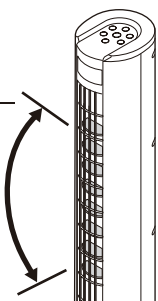
ルーバーを設定する

本体またはリモコンの  スイッチを操作するとルーバーが上下に動作します。

〈設定を解除する〉

再び  スイッチを押すとルーバーが停止します。

ルーバーの可動範囲は約70°です。



△注意

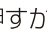
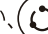
ルーバーの角度は手動で変えることはできません。破損・故障の原因になります。

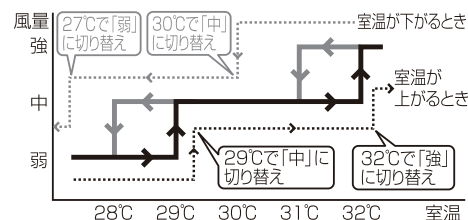
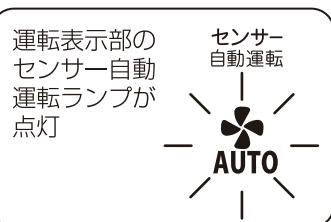
センサー自動運転を設定する

本体またはリモコンの  スイッチを操作するとセンサー自動運転を開始します。室温の変化にあわせて、風量を自動で切り替えて運転します。

●センサー自動運転中は、 スイッチでは風量を切り替えられません。

〈設定を解除する〉


再び  スイッチを押すか、 スイッチを押してモード「連続」「リズム」「おやすみ」に切り替えます。



お知らせ

センサー自動運転に設定されると、自動でオフタイマーが4時間(4h)に設定され、4時間後に自動で運転を停止します。センサー自動運転中でもタイマーの設定時間は変更できます。

お手入れ

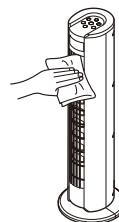
- お手入れは、必ず  スイッチを操作して運転を停止し、電源プラグをコンセントから抜いて行ってください。リモコンは、電池を取り出してから行ってください。
- 本体の丸洗いは絶対にしないでください。

ご注意

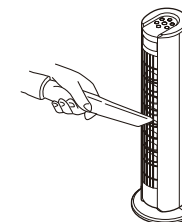


シンナー・ベンジン・スプレー式クリーナー類では絶対にふかないでください。

本体・リモコンのお手入れ



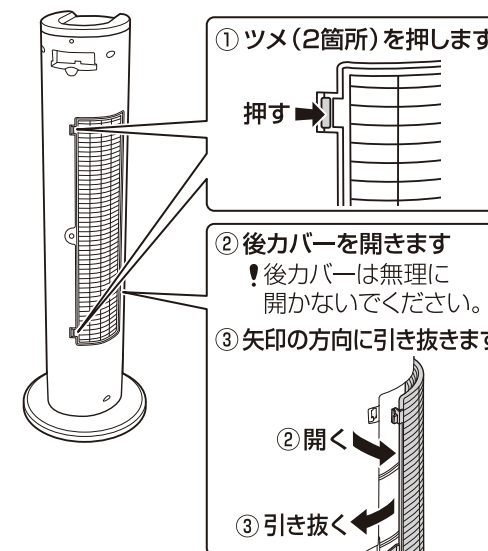
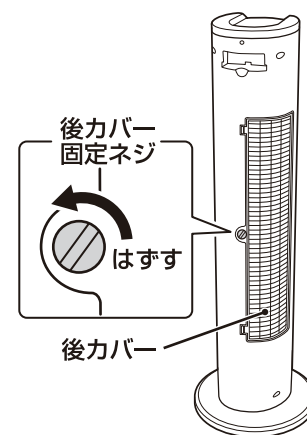
- 乾いたやわらかい布でふいてください。
- 汚れがひどいときは、水でうすめた中性洗剤少量をやわらかい布にひたしてよくしぼってふき、そのあと乾いたやわらかい布でふき取るときれいになります。



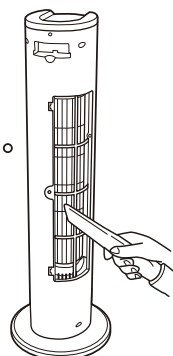
送風口と吸込口についたホコリは掃除機で吸い取ってください。

内部のお手入れ 内部にホコリがたまったときは、下記の手順でお手入れをしてください。

1. 後カバー固定ネジをコインなどで左回りに回してはずします。
2. 後カバーのツメ(2箇所)を押しながら開いて、矢印の方向に引き抜きます。



3. 内部にたまったホコリなどを掃除機で吸い取ってください。



4. 後カバー・後カバー固定ネジを元通りに取付けます。

後カバーのツメを奥まではめ、固定ネジできちんと取付けてください。

△注意

本体内部に安全装置が内蔵されており、後カバーがはずれた状態では運転しません。

こんなときは… 修理・サービスをお申し付けになる前に下記の点をお調べください。

こんなときは？	調べるところ	処 置
運転しない 設定できない	電源プラグがコンセントにしっかり差し込まれていますか？	電源プラグをコンセントに差し込み直してください。
	「ON／風量切替」スイッチは操作しましたか？	「ON／風量切替」スイッチを操作してください。
	後カバーがはずれかけて浮いていたり、はずれていませんか？	後カバーのツメを奥まではめ、固定ネジできちんと取付けてください。 (本体内部に安全装置が内蔵されており、後カバーがはずれた状態では運転しません。)
リモコンで動作しない	いったん電源プラグをコンセントから抜き、再び差し込んでから操作してください。	それでも操作できない場合は、「お客様サービス係」へご相談ください。
	「ON／風量切替」スイッチは操作しましたか？	「ON／風量切替」スイッチを操作してください。
	リモコンの電池が消耗していませんか？	新しい電池 (CR2032) と交換してください。
風の吹出しが弱い	電池の入れかた (⊕⊖の方向) が間違っていないですか？	電池を正しく入れ直してください。
	吸込口が何かでふさがれていませんか？	ふさいでいる物を取り除いてください。
	吸込口にホコリがたまっていますか？	ホコリを掃除機で取り除いてください。

長期使用製品安全表示制度に基づく本体表示

■ 本体への表示内容

経年劣化により危害の発生が高まる恐れがあることを注意喚起するために、電気用品安全法で義務付けられた右の内容を本体に表示しています。

■ 設計上の標準使用期間

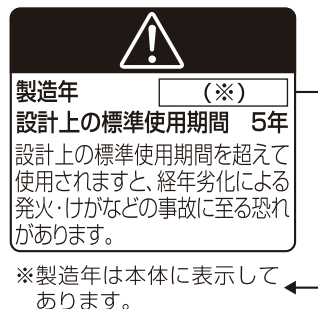
- 運転時間や湿度など、標準的な使用条件に基づく経年劣化に対して、製造した年から安全上支障なく使用することができる標準的な期間です。
- 設計上の標準使用期間は、無償保証期間とは異なります。また、偶発的な故障を保証するものではありません。

■ 標準使用条件

- 日本電機工業会自主基準HD-116-3による

環境条件	電圧	100V	
	周波数	50Hz / 60Hz	
	温度	30℃	
	湿度	65%	
	設置条件	標準設置	製品の取扱説明書による
負荷条件		定格負荷 (風速)	製品の取扱説明書による
想定時間等	1日あたりの使用時間	8 (時間/日)	
	1日使用回数	5 (回/日)	
	1年間の使用日数	110 (日/年)	
	スイッチ操作回数	550 (回/年)	
	首振り運転の割合	100%	

- 温度30℃、湿度65%は、JIS C 9601の試験状態を参考としています。
- 設置状況や環境、使用頻度が上記の条件と異なる場合、または、業務用など本来の使用目的以外でご使用された場合は、5年より短い期間で経年劣化による発火・けが等の事故に至る恐れがあります。



アフターサービス

1.保証書

- 裏表紙に添付しています。
- 保証書は「お買い上げ日と販売店名」の記入をお確かめのうえ、販売店からお受け取りください。
- 保証書をよくお読みになり大切に保管してください。

2.保証期間

お買い上げ日から1年間です。
なお、保証期間中でも有料修理になることがありますので、保証書をよくお読みください。

3.修理を依頼される時

取扱説明書の内容をお確かめいただき、なお異常があるときには電源プラグを抜いてからお買い上げの販売店または「お客様サービス係」に修理をご相談ください。

● 保証期間中の修理

保証書の規定により無料修理します。
製品に保証書を添えてお買い上げの販売店または「お客様サービス係」までお申し出ください。

● 保証期間がすぎている修理

修理により使用できる製品は、お客様のご要望により有料で修理させていただきます。お買い上げの販売店または「お客様サービス係」にご相談ください。

4.補修用性能部品の最低保有期間

- このタワーファンの補修用性能部品の保有期間は製造打切り後8年です。
- 性能部品とはその製品の機能を維持するために必要な部品です。

5.アフターサービスについてご不明の場合

お買い上げの販売店または「お客様サービス係」にお問い合わせください。

〈修理料金のしくみ〉

修理料金は、技術料・部品代などで構成されています。

技術料	故障した製品の修理および部品交換などの作業にかかる料金です。
部品代	修理に使用した部品代金です。

〈修理部品について〉

修理部品は、部品共有化のため、一部仕様や外観色を変更することがあります。

お客様サービス係

☎(フリーダイヤル) 0120-337-455
FAX (0256) 93-1077
お電話承り時間: 平日(月曜～金曜)午前9時～午後5時
〒959-0292 新潟県燕市吉田西太田2084-2

お客様ご自身の修理は大変危険です。分解したり手を加えたりしないでください。

仕様

電 源	AC100V	
	50Hz	60Hz
消費電力(※)	39W	45W
回転数(約)	1150rpm	1200rpm
スイング(首振り)角度(約)	85°	
電源コード(約)	1.8m	
製品質量(約)	5.5kg (リモコン含む)	
リモコン電池(お試用)	CR2032リチウム電池	
付属品	リモコン…1	

※消費電力・回転数は「強」運転時の値です。

この製品は、日本国内用に設計・販売しています。電源電圧や周波数の異なる国では使用できません。海外での修理や部品販売などのアフターサービスも対象外となります。

★長年ご使用のタワーファンの点検を！		
	<p>ご使用の際このようなことはありませんか。</p> <ul style="list-style-type: none"> ● スイッチを入れてもファンが回らない。 ● ファンが回っても異常に回転が遅かったり不規則。 ● 回転する時に異常な音がする。 ● モーター部分が異常に熱かったり、こげくさい臭いがする。 ● 電源プラグや電源コードが異常に熱くなる。 ● 電源コードに傷が付いていたり、電源コードを動かすと運転が止まる時がある。 ● その他の異常・故障がある。 	<p>ご使用中</p> <p>故障や事故防止のため、使用を中止し、コンセントから電源プラグを抜いて、必ず販売店にご連絡ください。点検・修理に要する費用などは販売店にご相談ください。</p>