

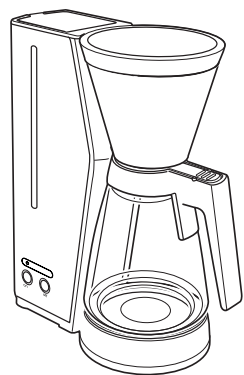
感動をデザインします

TWINBIRD

pd版

高温高速抽出
コーヒーメーカー

CM-D804 取扱説明書



このたびは、お買い上げいただきまして、誠にありがとうございました。この取扱説明書をよく読んでから使用してください。不適切な取扱いは事故につながります。この取扱説明書は必ず保管してください。この製品は一般家庭用です。業務用などにご使用にならないでください。

もくじ

安全上のご注意	1・2
各部の名称とはたらき	3
使いかた	4・5・6
お手入れ こんなときは	7
アフターサービス 仕様	8

RX0408A

ご使用上のご注意

ツインバード工業株式会社は、この資料並びにコンテンツの著作権を有しています。

この資料並びにコンテンツは、著作権法等の法律で保護されており、お客様はこの資料並びにコンテンツに関し下記に記載されている条件でのみ利用することができます。

- 1 お客様は非営利目的に限り、ダウンロード、使用することができます。
- 2 お客様がダウンロード、使用するときは、この著作権表示及び使用条件と一緒に付す必要があります。
- 3 お客様は、この資料並びにコンテンツを改変したり、頒布、公衆送信、上映等に利用することはできません。

当社及び当社の関係会社は、お客様に対して、この資料並びにコンテンツに関する著作権、特許権、商標権、意匠権及びその他の知的財産権をライセンスするものではありません。ならびに資料並びにコンテンツの内容についてもいかなる保証をするものでもありません。

またこの資料並びにコンテンツ内に別の定めがある場合は、当該著作権表示、使用条件を厳守する必要があります。

このコンテンツはWeb上で使用を前提とし再編集を加えているため、必ずしも製品添付の取扱説明書とは同一ではありません。特にページ順は編集上、入れ替えている場合があります。

この資料並びにコンテンツに保証書は掲載しておりません。

この資料並びにコンテンツに記載されている内容は、それぞれの商品の発売時点のものです。

デザイン、仕様等は商品改良のため予告なく変更する場合があります。

安全上のご注意 必ずお守りください。

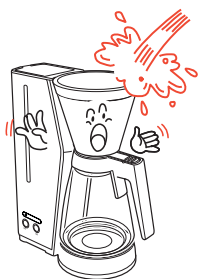
お使いになる人や他の人への危害、財産への損害を未然に防止するため、ご使用前に、この「安全上のご注意」をよくお読みの上、正しくお使いください。

警告



水につけたり、水をかけたりしないでください。

水ぬれ禁止



ショート・感電の恐れがあります。



子供だけで使わせたり、幼児の手の届くところで使わないでください。

子供使用禁止



やけど・感電・けがをするおそれがあります。



サーバーをはずして使わないでください。

禁止



やけどの恐れがあります。



空炊きをしないでください。

禁止



過熱故障や火災の原因になります。



定格 15A以上のコンセントを単独で使ってください。

コンセントを単独使用

15A以上



他の器具と併用すると分岐コンセント部が異常発熱して発火することがあります。



修理技術者以外の人は、絶対に分解したり修理・改造は行わないでください。

分解禁止



発火したり、異常動作してけがをすることがあります。



サーバーを直火にかけないでください。また、オープンや電子レンジ・電磁調理器では使用しないでください。火災の原因になります。

注意



接触禁止

使用中や使用直後は蒸気口付近に手を触れたり、顔を近づけないでください。サーバー表面に手を触れないでください。



高温ですのでやけどをします。



禁止

タンクに湯や牛乳・コーヒーなどを入れないでください。



噴き出して危険です。



禁止

不安定な場所や熱に弱い敷物の上では使用しないでください。



転倒によるやけどや火災の原因になります。



禁止

コーヒーの抽出中はタンクフタを開かないでください。熱湯が噴きだして危険です。



禁止

電源コードを傷つけたり、破損させたり、加工したり、無理に曲げたり、引っ張ったり、ねじったり、たばねたりしないでください。また、重い物を載せたり、挟み込んだり、加工したりしないでください。電源コードが破損し、火災・感電の原因になります。



禁止

コーヒーの抽出中は本体を移動しないでください。サーバーがはずれて破損事故ややけどの原因になります。



禁止

交流 100V以外では使用しないでください。火災・感電の原因になります。



禁止

電源プラグにごみを付着させないでください。感電・ショート・発火の原因になります。



プラグを抜く

電源プラグを抜くときは、電源コードを持たずに必ず先端の電源プラグを持って引き抜いてください。感電やショートして発火することがあります。



禁止

電源コードや電源プラグが傷んだり、コンセントの差込みがゆるいときは使用しないでください。感電・ショート・発火の原因になります。



プラグを抜く

使用時以外は、必ず電源スイッチを「OFF」にし、電源プラグをコンセントから抜いてください。けがややけど、絶縁劣化による感電・漏電火災の原因になります。

使いかた

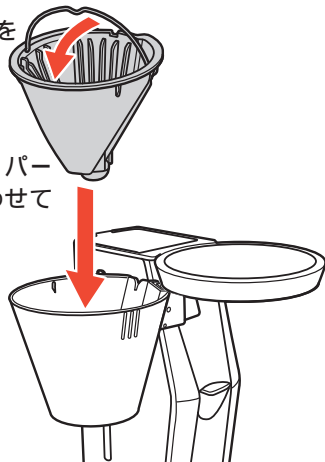
初めてご使用になるときや、長時間の保管後に再び使用されるときは、
コーヒー粉を入れずに水だけで2~3回ドリップしてください。

お買い上げ後、使い始めのうちは、プラスチックのにおいがすることがありますが、次第ににおいはなくなります。

1.ドリッパーカバーにドリッパーをセットします。

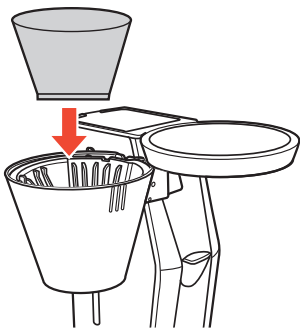
ドリッパー取手を倒します。

ドリッパーをドリッパーカバーの形状に合わせてセットします。

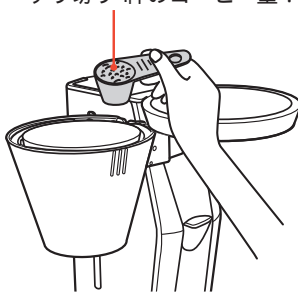


2.コーヒー粉を入れます。

ドリッパーにペーパーフィルターをセットし、コーヒー粉を入れます。



すり切り 杯のコーヒー量：付属の計量スプーンはすりきり 1 杯（約 6g）で 1 カップです。お好みにより加減してください。



ペーパーフィルターの折りかた

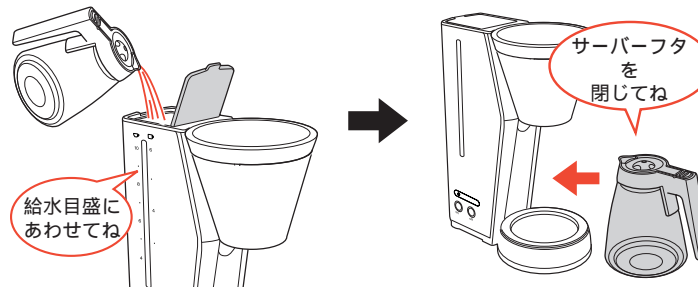


底部を上へ折り、側面を裏へ折り返します。

注意

計量スプーン 10 杯をこえる量を入れたり、細びき粉を使用しないでください。ドリッパーからコーヒーがあふれます。

3.タンクに水を入れて、サーバーをサーバー台にのせます。



サーバーは必ずサーバーフタを閉じてからサーバー台の中央にのせます。サーバーの中に水が残っていないことを確認してください。

この製品は2~10カップ分のコーヒーが作れます。(マグカップは1~6カップ分になります。)タンクに入れる水の量は、タンク内側の給水目盛に合わせてください。

注意

サーバーをセットしないとドリップストッパーが開かず、ドリッパーにコーヒーが溜りあふれます。

タンクには給水目盛「10」以上水を入れしないでください。

タンクの穴から水が溢れます。

安定したところに置いてからタンクに水を注いでください。

4.電源プラグを差し込み、電源スイッチ「ON」を押します。



通電ランプが点灯します。湯が出始めてコーヒーがサーバーに溜ります。

コーヒーの抽出が終わると自動的に保温状態に切り替わります。

蒸気のポコポコという音がしなくなったらでき上がりです。

保温は約2時間で自動的に通電が停止し、通電ランプが消灯します。

ドリップ時間の目安は6ページをご覧ください。

注意

途中でタンクフタを開いたり、サーバーを抜かないでください。

蒸気や熱湯でやけどをする恐れがあります。

使いかた

5. コーヒーを注ぎます...

サーバーを取りだし、サーバーフタを指で少し開きながらゆっくりと注ぎます。注いだ後はサーバーフタを閉めてください。

カップをあらかじめあたためておいてネ

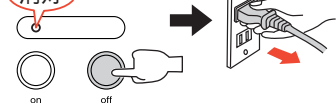


できあがったコーヒーは、お早めにお召し上がりください。長時間保存するとコーヒーの風味が失われます。

少量のときや室温が低いときはサーバーにコーヒーの熱がとられてコーヒーの温度が低めになります。あらかじめカップやサーバーにお湯を入れて温めておいてからご使用になることをおすすめします。

6. ご使用後は...

消灯



電源スイッチ「OFF」を押し(通電ランプ消灯)、電源プラグをコンセントから抜いてください。製品が熱くなっていますので、十分に冷えてからかたづけしてください。

連続してコーヒーを作るとき

電源スイッチを「OFF」にして10分間休ませた後で再び作ってください。

△注意

ドリップ終了直後は内部が熱くなっています。タンクに水をいれると、蒸気や熱湯が噴き出しますのでご注意ください。

ドリップ時間の目安

ドリップ時間は、水温・周囲温度などにより変わります。

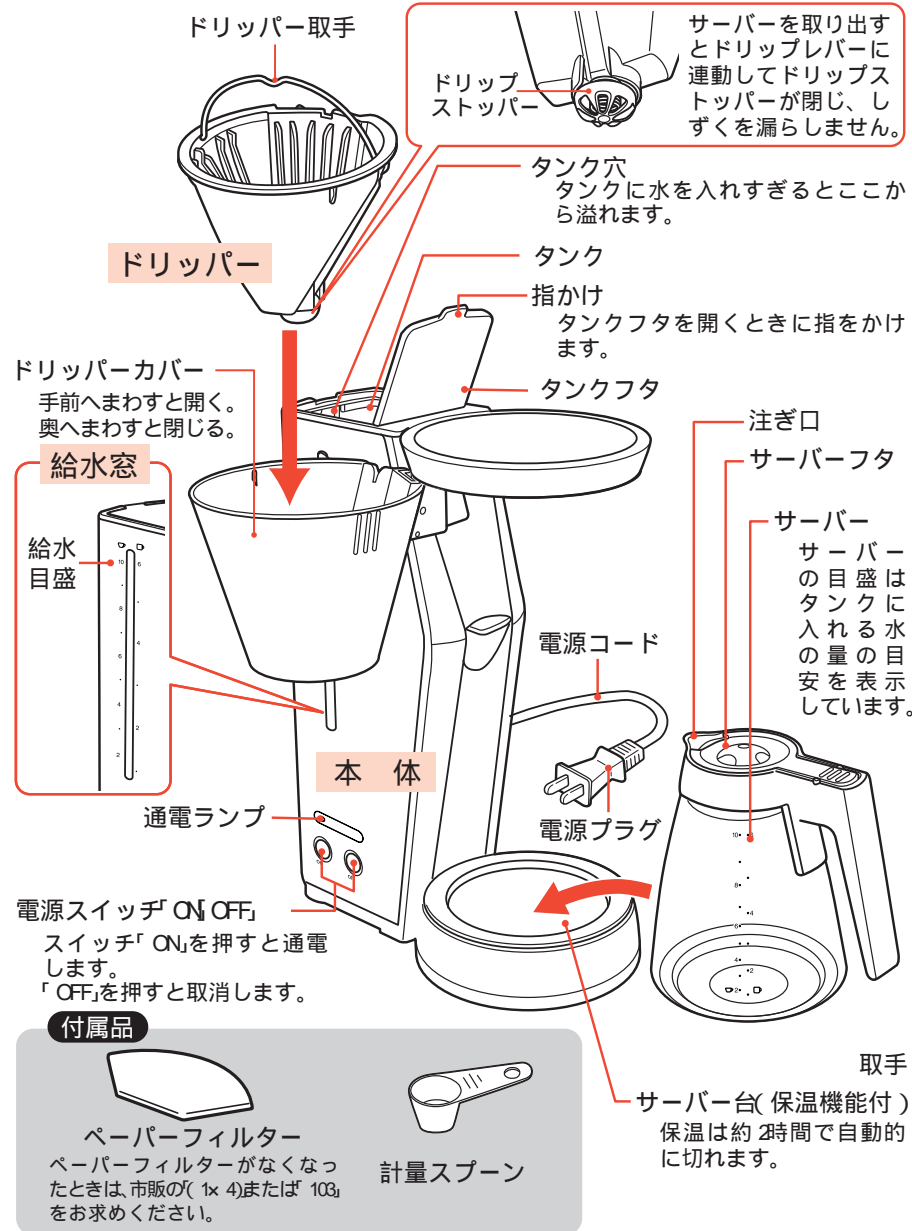
☕ コーヒーカップ (120ml)

カップ数	抽出時間(約)
2	3分 30秒
4	5分 15秒
6	7分
8	9分
10	11分

☕ マグカップ (220ml)

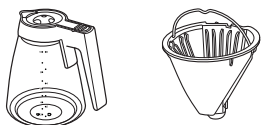
カップ数	抽出時間(約)
1	3分 30秒
2	4分 30秒
3	5分 45秒
4	7分 45秒
5	9分 45秒
6	11分

各部の名称とはたらき



お手入れ... コンセントから電源プラグを抜き、製品が冷めてからお手入れをしてください

サーバーフタ・サーバー・ドリッパーのお手入れ



やわらかいスポンジが布で食器用中性洗剤を使いよく洗ってください。
十分に水ですすいだあと、水気を十分にふきとってください。

本体のお手入れ



水洗いはしないでください。
乾いたやわらかい布でふいてください。
汚れがひどいときは、水ですすめた食器用中性洗剤をやわらかい布に浸してよくしぼってふき、洗剤が残らないように乾いた布でふきとってください。

△注意



シンナー・ベンジン・スプレー式クリーナー類では絶対にふかないでください。

こんなときは

こんなときは？	調べるところ	処 置
ドリッパーができない コーヒーができない。	タンクに水が入っていますか？	タンクに水を入れてください。
	ドリッパーにコーヒー粉が入っていますか？	コーヒー粉を入れてください。
	電源スイッチ「ON」を押しましたか？	電源スイッチ「ON」を押してください。
ドリッパーから コーヒーがあふれる。	電源コードが正しく接続されていますか？	確実に接続してください。
	タンク内の水量が多すぎませんか？	水量を正しく入れてください。
	タンク内に熱湯を入れていませんか？	水を入れてください。
コーヒーがぬるい。	コーヒー粉を入れすぎていませんか？	コーヒー粉は適量を入れてください。
	コーヒーカップやサーバーを温めましたか？	コーヒーカップやサーバーを温めてください。
	サーバーフタはしっかり閉めましたか？	サーバーフタをしっかりと閉めてください。

アフターサービス

1.保証書

裏表紙に添付しています。
保証書は「お買い上げ日と販売店名」の記入をお確かめのうえ、販売店からお受け取りください。
保証書をよくお読みになり大切に保管してください。

2.保証期間

お買い上げ日から 年間です。

3.修理を依頼されるとき

取扱説明書の内容をお確かめいただき、直らないときは電源プラグを抜いてからお買い上げの販売店または当社「お客様サービス係」に修理をご相談ください。

保証期間中の修理

保証書の規定により無料修理します。
商品に保証書を添えてお買い上げの販売店が当社「お客様サービス係」までお申し出ください。

保証期間がすぎている修理

修理により使用できる製品は、お客様のご要望により有料修理させていただきます。
お買い上げの販売店が当社「お客様サービス係」にご相談ください。

4.補修用性能部品の最低保有期間

この高温高速抽出コーヒーメーカーの補修用性能部品の保有期間は製造打切り後5年です。

性能部品とはその商品を維持するために必要な部品です。

5.アフターサービスについてご不明の場合

当社「お客様サービス係」にお問い合わせください。

お客様サービス係

☎フリーダイヤル) 0120- 33- 7455

FAX (0256) 93- 1077

お電話承り時間: 平日(月曜～金曜)午前9時～午後5時

〒959-0292 新潟県西蒲原郡吉田町大字西太田2084-2

お客様ご自身の修理は大変危険です。分解したり手を加えたりしないでください。

仕 様

定 格	100V 1200W
最大容量 / 様式	1.35L/ドリップ式(水容器一体型)
製品寸法(約)	幅 270x 奥行 160x 高さ 370mm
コ ー ド	約 1.4m
コーヒーできあがり温度の目安	約 85 (10カップ時)
付 属 品	ペーパーフィルター(10カップタイプ... 5枚) 計量スプーン... 1ヶ
カ ッ プ 数	最低2カップ 最大10カップ(コーヒーカップ)
保 温 時 間	約 2時間(50℃地域) 60℃地域では約 1時間 40分