

ご使用上のご注意

ツインバード工業株式会社は、この資料並びにコンテンツの著作権を有しています。この資料並びにコンテンツは、著作権等の法律で保護されており、お客様はこの資料並びにコンテンツに関し下記の条件でのみ利用することが出来ます。

1. お客様は非営利目的に限り、ダウンロード、および使用することができます。
2. お客様がダウンロード、使用するときは、この著作権表示および使用条件と一緒に付す必要があります。
3. お客様はこの資料並びにコンテンツを改変したり、頒布、公衆送信、上映等に利用することはできません。

当社および当社の関係会社は、お客様に対してこの資料並びにコンテンツに関する著作権、特許権、商標権、意匠権およびその他の知的財産権をライセンスするものではありません。並びに資料およびコンテンツの内容についてもいかなる保証をするものでもありません。

またこの資料、並びにコンテンツ内に別の定めがある場合は、当該著作権の表示、使用条件を遵守する必要があります。

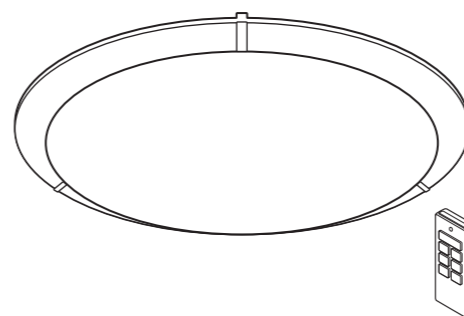
※このコンテンツはWeb上での使用を前提とし再編集を加えているため、必ずしも製品添付の取扱説明書と同一ではありません。特にページ順は編集上、入れ替えている場合があります。

※この資料並びにコンテンツの内容は、それぞれの商品の発売時点のものです。

※デザイン、仕様は商品改良のため予告なく変更する場合があります。

家庭用

LEDシーリングライト CE-7001 取扱説明書



- このたびは、お買い上げいただきまして、誠にありがとうございました。
- この取扱説明書をよくお読みのうえ、正しくご使用ください。特に「安全上のご注意」は、ご使用前に必ずお読みいただき、安全にご使用ください。
- この取扱説明書は必ず保管し、必要なときにお読みください。
- この製品は一般家庭用です。業務用などにご使用にならないでください。

RX1306A

● もくじ

安全上のご注意	1~3
各部の名称とはたらき	4・5
本体の取付けかた	6~8
本体の取りはずしかた	9
使いかた	10・11
こんなときは	12
お手入れ	13
アフターサービス 仕様	14

保証書付

保証書はこの取扱説明書の裏表紙についています。必ず記入をお受けください。

安全上のご注意

必ずお守りください。

製品および取扱説明書には、お使いになるかたや他の人への危害と財産への損害を未然に防ぎ、安全に正しくお使いいただくために、重要な内容を記載しています。次の内容(表示・図記号)をよく理解してから本文をお読みになり、記載事項をお守りください。

●表示の説明

警告 「死亡または重傷を負うことが想定される」内容です。

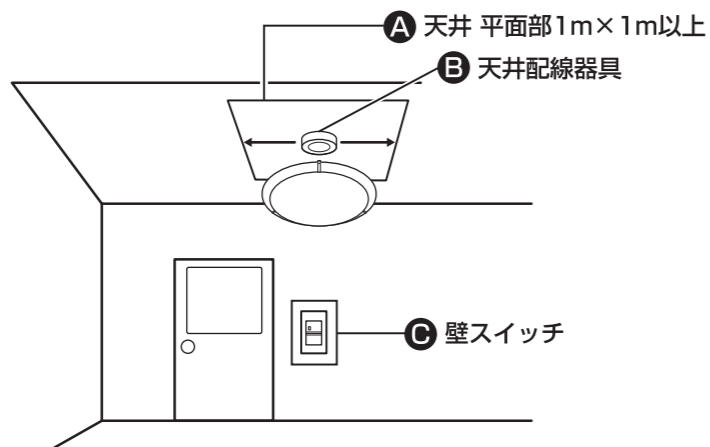
注意 「傷を負うまたは物的損害が発生することが想定される」内容です。

●図記号の説明

は、してはいけない「禁止」の内容です。 は、必ず実行していただく「強制」の内容です。

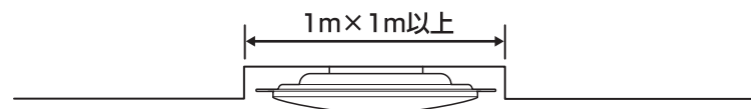
設置について

警告

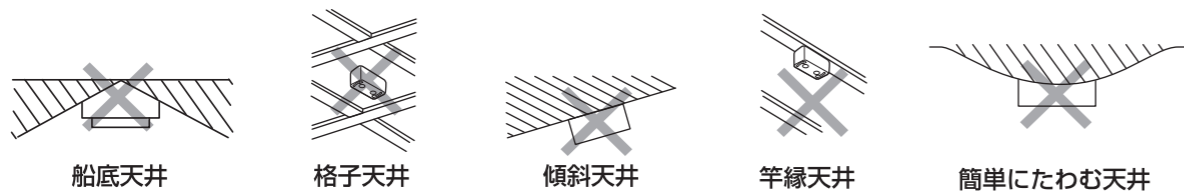


A 天井

強制 必ず下図のような平面部が1m×1m以上の天井に取付ける。
落下によるけがの恐れがあります。



禁止 凹凸のある場所を取付けない。
落下によるけがの恐れがあります。

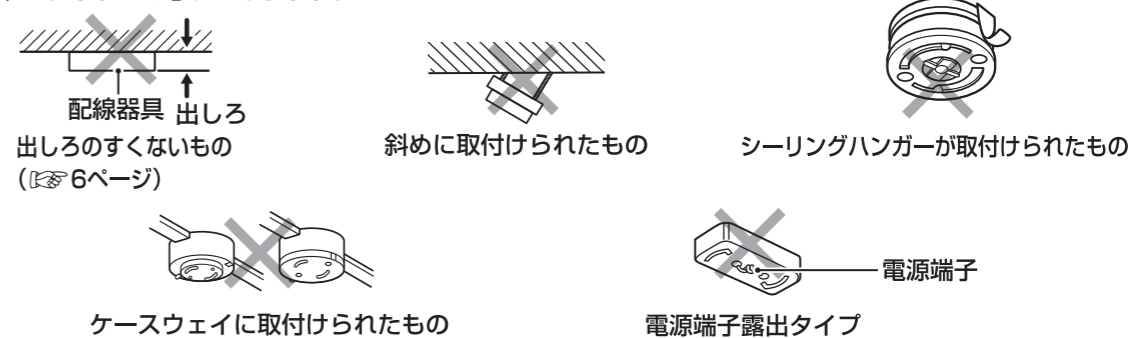


警告

B 天井配線器具

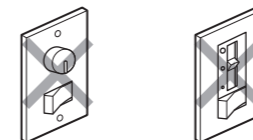
禁止 ●がたついたり、破損している配線器具(ローゼット・引っ掛けシーリング)には取付けない。
火災・感電・落下によるけがの恐れがあります。

●適正な状態でない配線器具には無理に取付けない。
落下によるけがの恐れがあります。



C 壁スイッチ

強制 調光機能が付いた壁スイッチの場合は、一般の入切用スイッチに交換する。
火災の恐れがあります。



※販売店・工事店に交換を依頼してください。配線器具などの工事に
関しては、有資格者による施工が義務付けられています。

リモコン用電池について

警告

下記のことを必ずお守りください。液漏れ、発熱、発火、故障などの恐れがあります。

- 火の中に入れてたり、ショートさせたり、分解、加熱しない。
- 充電しない。
- 極性⊕⊖に注意し、指示通りに入れる。
- 使い切った電池や長い間(2週間以上)使用しないときは、電池を取り出す。
- 新しい電池と使用した電池、種類の違う電池を混ぜて使わない。

水ぬれ禁止 水や海水につけたり、ぬらしたりしないでください。
ショートや発熱により火災、感電の原因になります。

注意

- 指定された電池を使用してください。
- 液漏れしたときは、リモコン内の液をよくふきとってから、新しい電池を入れてください。
万一、液が身体についたときは、水でよく洗い流してください。

本体について

警告



分解禁止

絶対に分解したり修理・改造は行わない。
発火・感電・けがの原因になります。修理は、お買い上げの販売店または、「お客様サービス係」にご相談ください。



強制

交流100Vで使用する。
過電圧を加えると加熱して、火災・感電の恐れがあります。



強制

異常、故障時には直ちに使用を中止する。
すぐに壁スイッチで電源を切り、お買い上げの販売店または、「お客様サービス係」にご相談ください。

注意



強制

照明器具には寿命があります。
設置して8~10年経つと、外観に異常がなくても内部の劣化は進行しています。
点検・交換をしてください。

点検せずに長期間使い続けるとまれに火災・感電・落下などに至る場合があります。
1年に1回は、愛情点検の項目(14ページ)を実施してください。



強制

梱包材は、取りはずして使用する。
そのまま使用すると、火災の原因になることがあります。



強制

本体やカバーは、きちんと取付ける。
落下してけがの恐れがあります。



禁止

温度の高くなるもの(暖房器具や調理器具)を製品の下に置いたり、製品を布や紙などの可燃物で覆ったり、高温になる場所で使用しない。

故障・火災・落下・変形・LED短寿命化・誤動作の原因になることがあります。
(この製品は5℃~35℃の温度範囲で使用するように設計してあります。)



水場での使用禁止

浴室など湿気の多い場所で使用しない。
ショート・感電の原因になります。



水ぬれ禁止

屋外や水・雨のかかる場所で使用しない。
ショート・感電の原因になります。
この製品は、屋内専用です。防湿・防雨型ではありません。



接触禁止

点灯中・消灯直後の光源部およびその周辺に触らない。
やけどの原因になります。



禁止

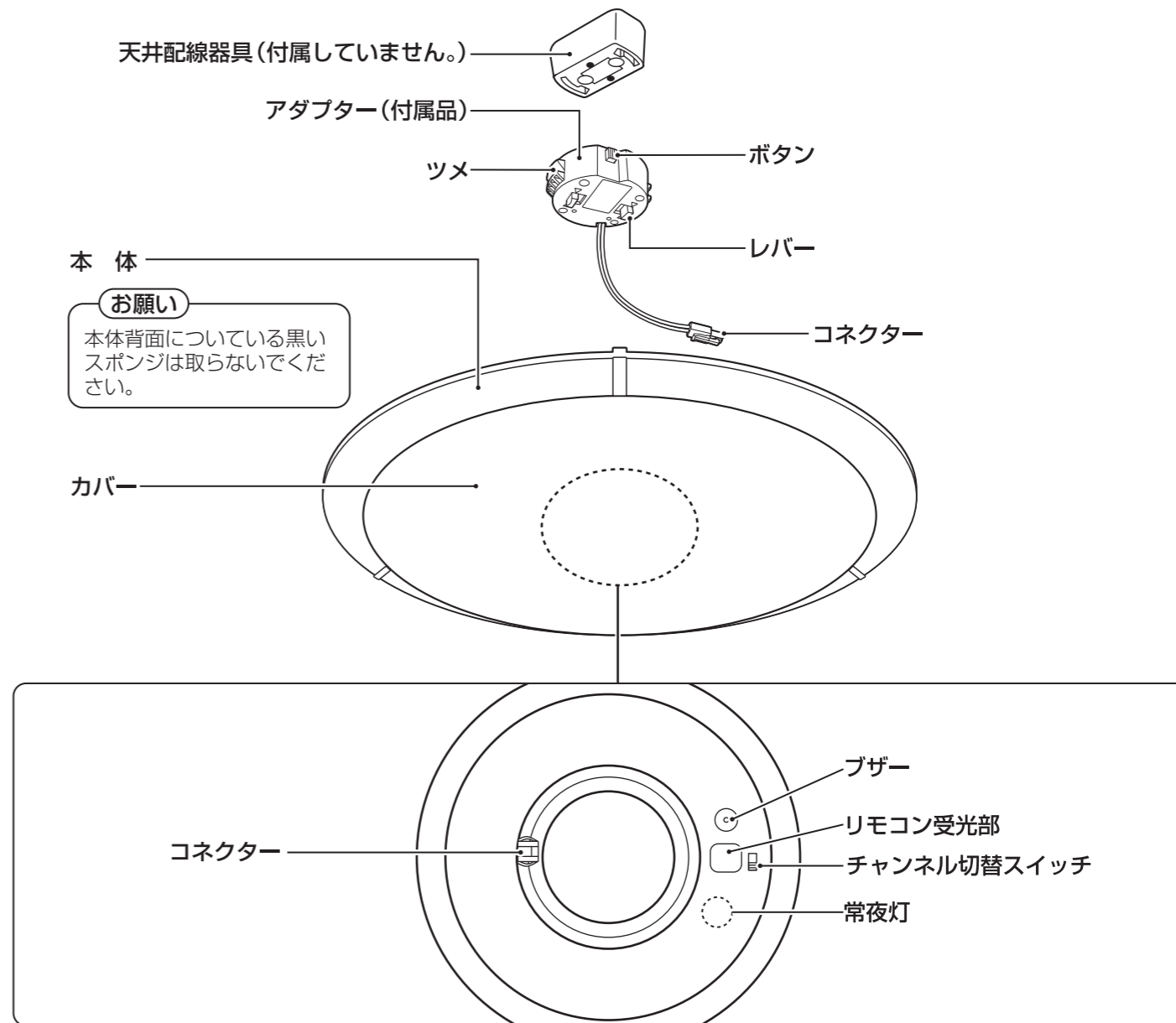
LEDを直視しない。

●廃棄の際は、各市町村の指示(条例)にしたがって処理をする。

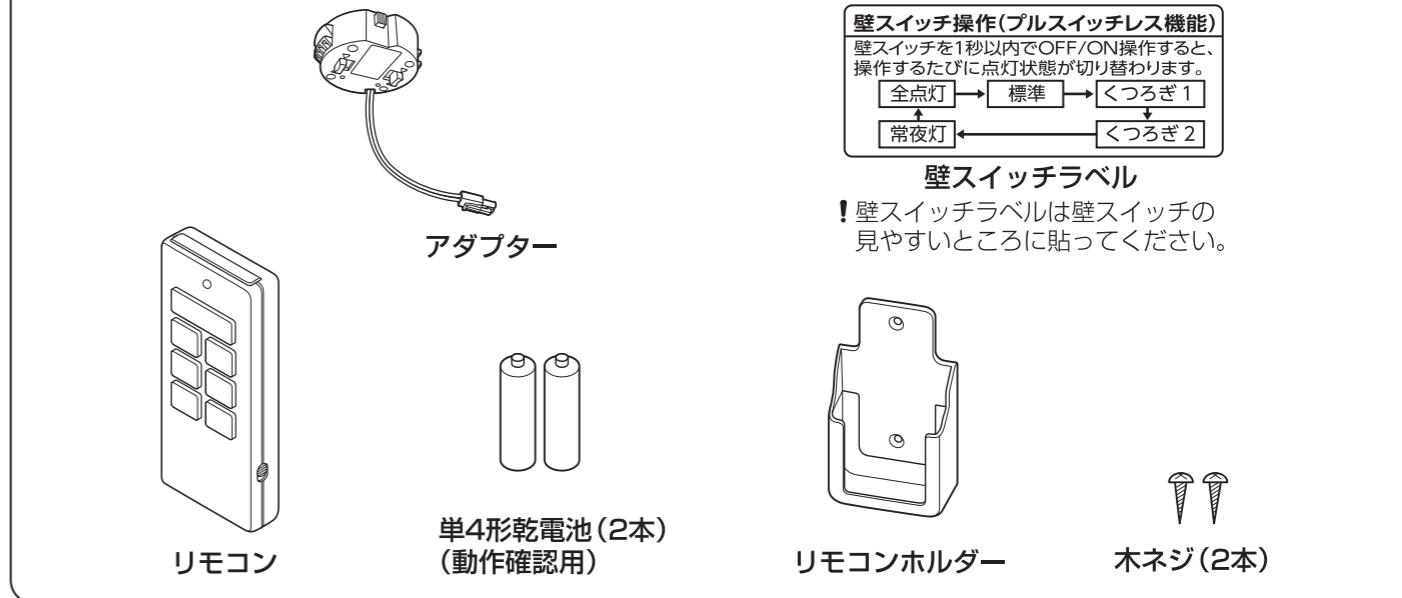
ご使用上に関するお知らせ

- 点灯中や消灯直後にきしみ音が発生することがあります。プラスチックの伸縮によるもので故障ではありません。
- 非常に短い停電があると点灯状態が変化することがあります。
- LED光源にはバラツキがあるため、同一形名(品番)でも製品ごとに発光色・明るさが異なることがあります。
- 照射距離が近い場合や照射面などによって光ムラが発生することがあります。
- 3Dテレビ用などの特殊なメガネをかけて、点灯している本製品を見た場合や、写真や動画を撮影するとき、本製品を写し込むと縞模様やチラツキが見えることがあります。
- 3Dテレビ視聴時にリモコンが反応しにくいことがあります。
- LED光源は、器具に組み込まれているためお客様自身での交換はできません。
- 器具の近くではラジオやテレビなどの音響、映像機器に雑音が入ることがあります。

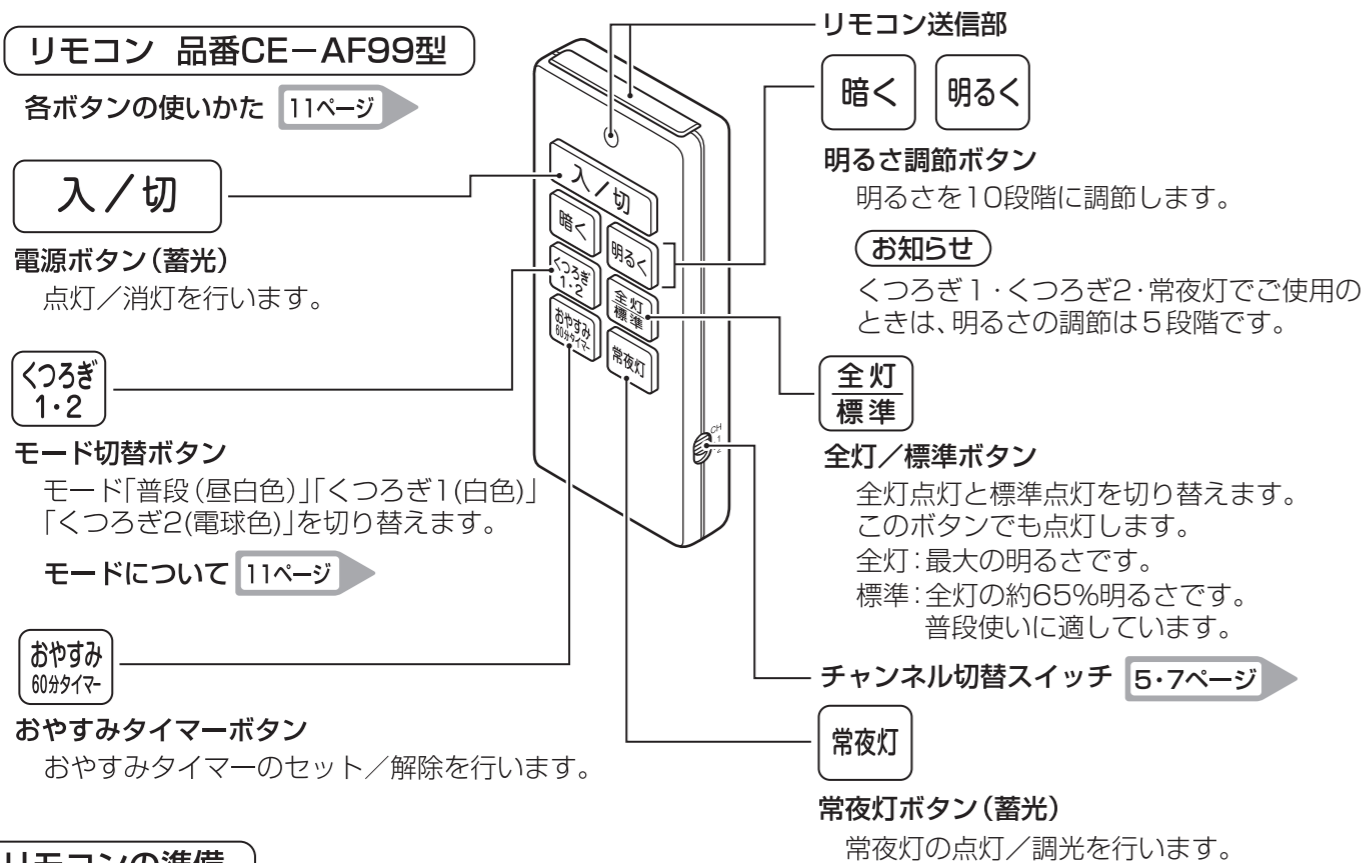
各部の名称とはたらき



付属品

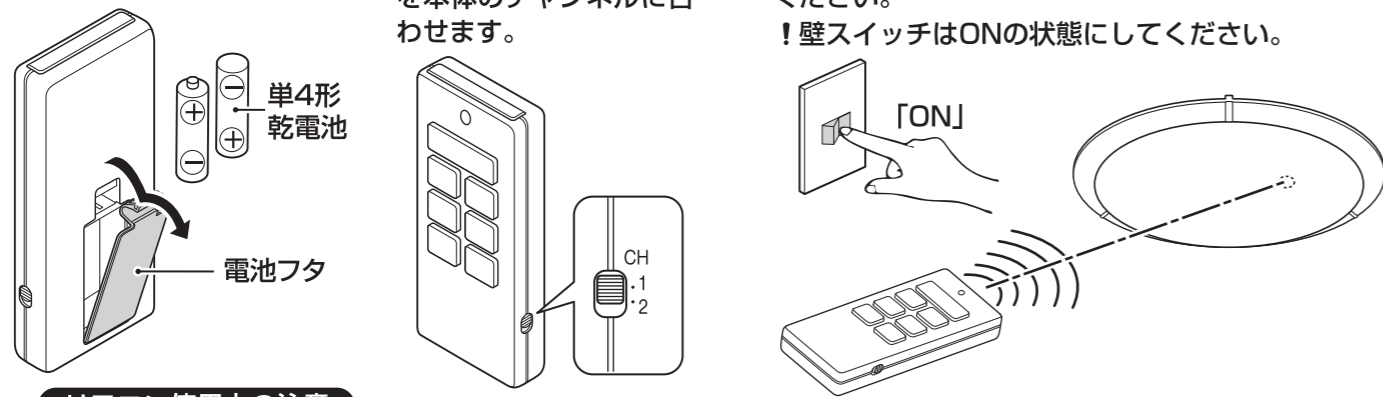


各部の名称とはたらき (リモコン)



リモコンの準備

- ① 付属の電池を入れます。
- ② チャンネル切替スイッチを本体のチャンネルに合わせてます。
- ③ 本体のリモコン受光部に向けて、操作してください。
! 壁スイッチはONの状態にしてください。

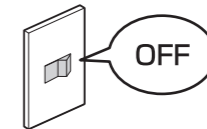


リモコン使用上の注意

- リモコンは、当社製品専用です。
- リモコンは、壁スイッチがONのとき操作できます。リモコンは、リモコンホルダーからはずし、リモコン受光部に向けて操作してください。
- リモコンで消灯した場合、マイコンを使用しているため、わずかな電力(約0.25W)を消費しています。長期間ご使用にならない場合は、壁スイッチを切ってください。
- リモコンは防水構造ではありませんので、水をかけたりしないでください。また、落としたり、踏んだりしないでください。故障の原因になります。
- リモコンの周辺には、しゃべり物を置かないでください。正常に動作しないことがあります。
- 壁面・天井・床の色や材質で操作距離が短くなる場合があります。
- リモコン送信部、リモコン受光部は汚れると動作しにくくなりますので、乾いた布でふいてください。
- 電池が消耗していると操作しにくくなりますので、その際は新しい電池と交換してください。
- 製品の近くで赤外線リモコン方式のテレビやワイヤレス機器などを使用すると、リモコンが正常に動作しないことがあります。
- 1つのリモコンはチャンネルにあわせた信号しか送信できません。2台の本体を1つのリモコンで操作する場合は、本体のチャンネルとリモコンのチャンネルを合わせてください。
- インバータ照明器具が取付けられた部屋でのご使用はインバータ照明器具から1.5m以上離して取付けてください。

本体の取付けかた 1 2 3 4 5 6

安全のため、壁スイッチで電源を切ってから、行ってください。



1 天井配線器具を確認します。

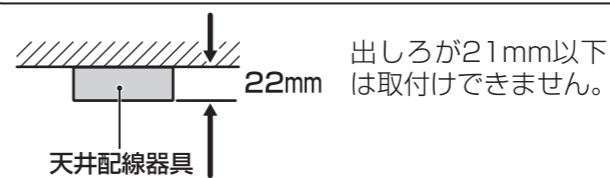
天井に下図のような配線器具が付いている場合、取付け可能です。(破損がないことを確認してください。) → 2へ進んでください。
下図以外の配線器具の場合、または配線器具が設置されていない場合、取付けできません。販売店(工事店)にご相談ください。

取付け可能な天井配線器具

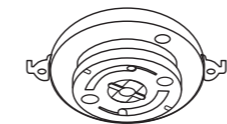
ご注意

天井配線器具の形状によって取付方法が異なります。

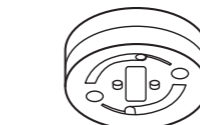
天井からの出しろが22mmの天井配線器具の場合



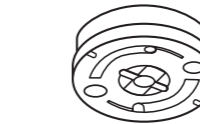
【角形引掛シーリング】



【フル引掛ローゼット】

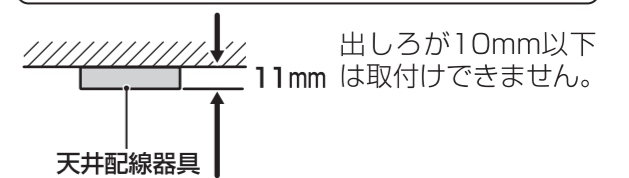


【丸形引掛シーリング】

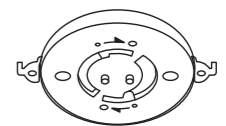


【丸形フル引掛シーリング】

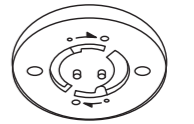
天井からの出しろが11mmの天井配線器具の場合



【引掛埋込みローゼット】

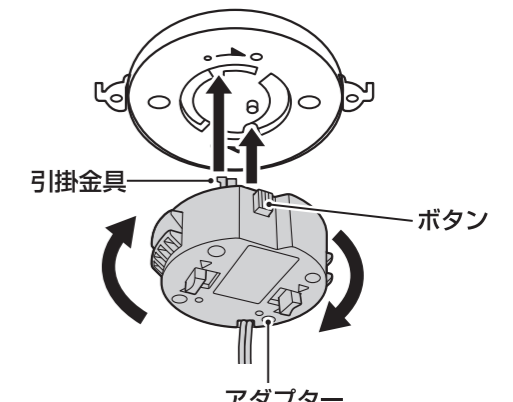
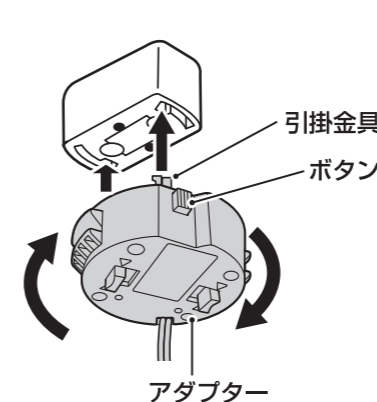


【引掛埋込みローゼット】(ハンガーなし)



2 アダプターを取付けます。

アダプターの引掛金具2ヶ所を天井配線器具に挿入し、カチッと音がするまで時計回りに回してください。



お願い

取付け後、ボタンを押さずに反時計回りに回して、はずれないことを確認してください。

警告

落下の恐れあり

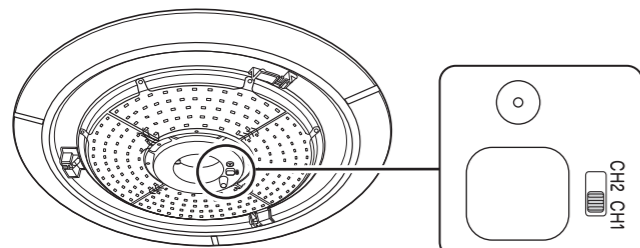
取付けが不完全な場合、落下によるけがの原因になります。

本体の取付けかた

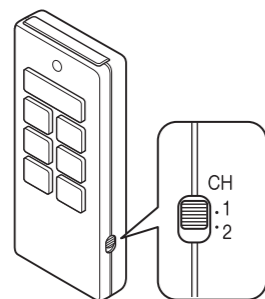
1 2 3 4 5 6

3 カバーを本体からはずします。 9ページ

4 チャンネルをセットします。



本体側



リモコン側

■1台のみ操作する場合

本体のチャンネルとリモコンのチャンネル切替スイッチを同じチャンネルに合わせてください。

(出荷時のチャンネルは本体・リモコンともに、CH1にセットしてあります。)

■2台を別々に操作する場合

(1つのリモコンで2台の本体を別々に操作することができます。)

1台目の本体チャンネルを「CH1」、もう1台の本体のチャンネルを「CH2」に合わせてください。

リモコンのチャンネル切替スイッチを操作したい本体のチャンネルに合わせて、本体を操作してください。

5 本体を取付けます。

お使いの天井配線器具によって、本体を押し上げる回数が異なります。

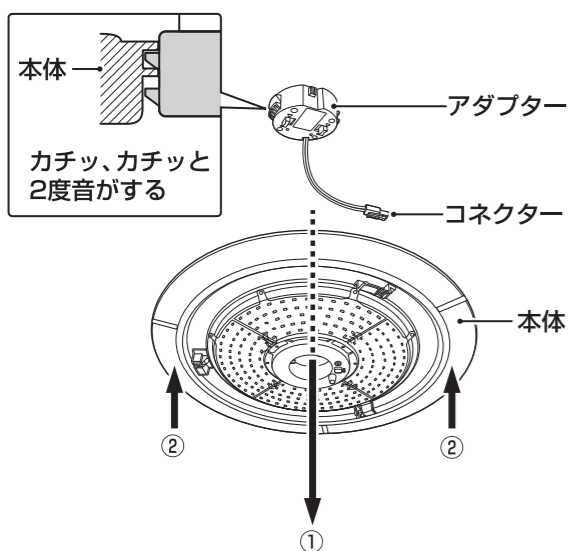
天井からの出しろが22mmの天井配線器具

天井からの出しろが11mmの天井配線器具

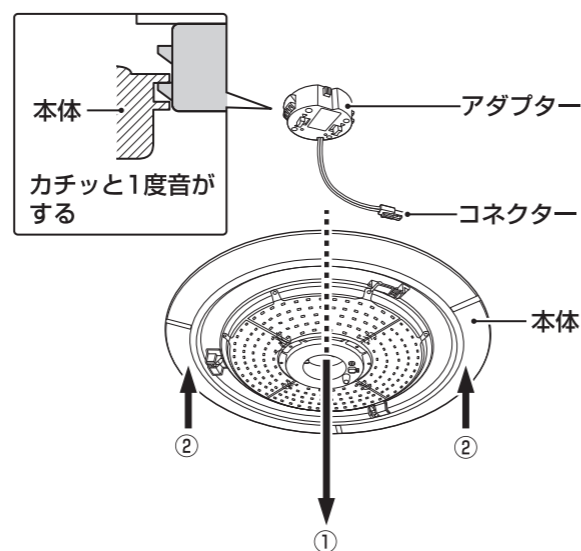
△警告

落下の恐れあり 取付けが不完全な場合、落下によるけがの原因になります。

カチッ、カチッと2度音がするまで2段押し上げる
コネクターを本体中央の丸穴より通し①、アダプターに丸穴を合わせ、本体を天井に2段押し上げます②。



カチッと1度音がするまで1段押し上げる
コネクターを本体中央の丸穴より通し①、アダプターに丸穴を合わせ、本体を天井に1段押し上げます②。



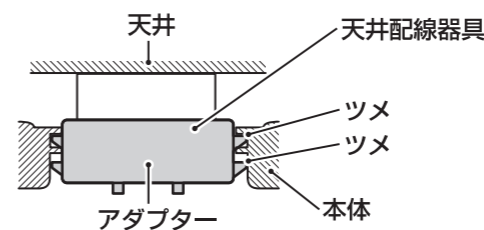
本体の取付けかた

1 2 3 4 5 6 7

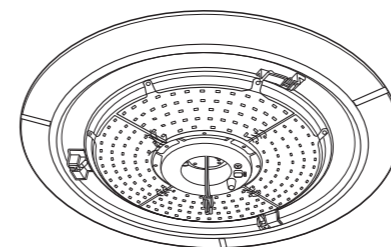
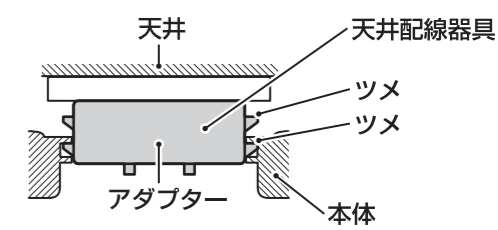
天井からの出しろが22mmの天井配線器具

天井からの出しろが11mmの天井配線器具

アダプターと本体の位置断面図

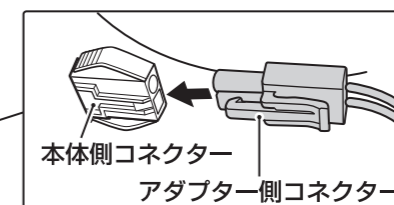
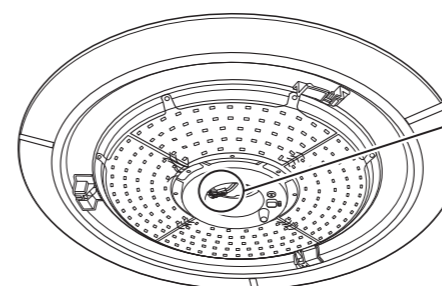


アダプターと本体の位置断面図

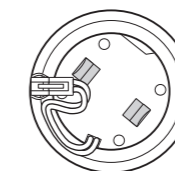


本体のグラつきがなく簡単に回転しないことを確認する。

6 コネクターを接続します。

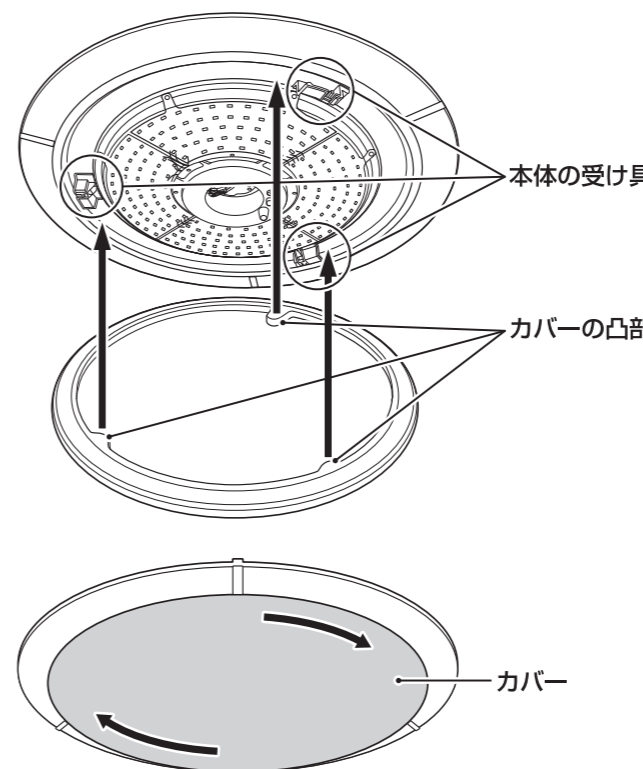


アダプター側コネクターを本体側コネクターに確実に差し込んでください。
アダプター側コネクターを引っ張り抜けないことを確認してください。



アダプターのコネクターコードがたるむ場合、アダプター脇に差し込んでください。たるんだままの状態では常夜灯点灯時、コードの影がカバーに映る場合があります。

7 カバーを取付けます。



①本体の受け具と受け具の間にカバーの凸部の位置を合わせます。

②カバーを持ち上げ、カバーが止まるまで時計回りに回します。

△警告

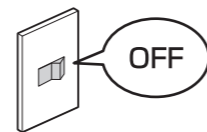
落下の恐れあり

取付けが不完全な場合、落下によるけがの原因になります。

本体の取りはずしかた

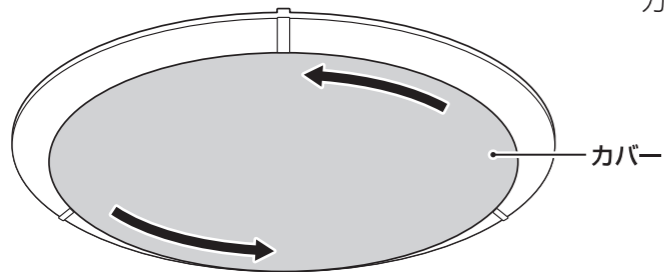
△注意

- 安全のため、壁スイッチで電源を切ってから、行ってください。
- 本体の取りはずしは、電源を切り、冷めてから行ってください。やけどの恐れがあります。

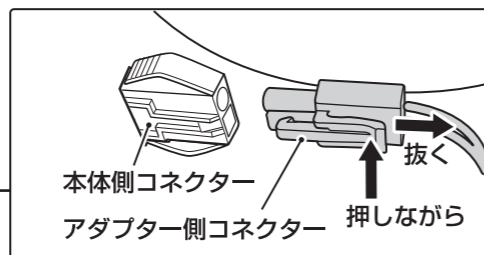
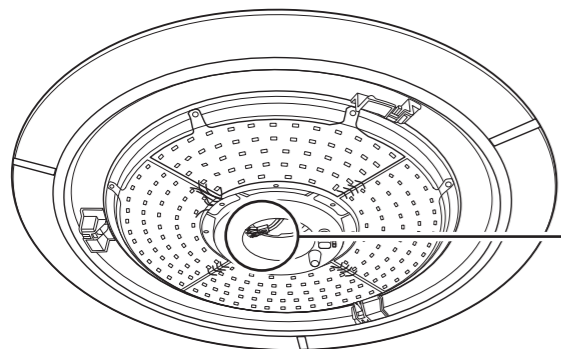


1 カバーをはずします。

カバーを反時計回りに回し、はずします。

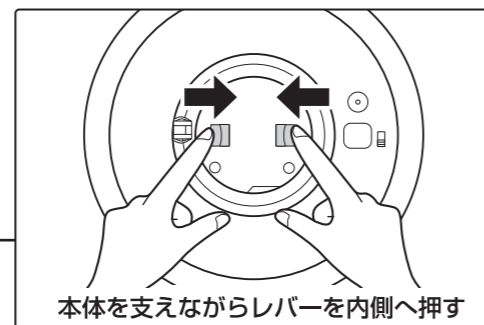
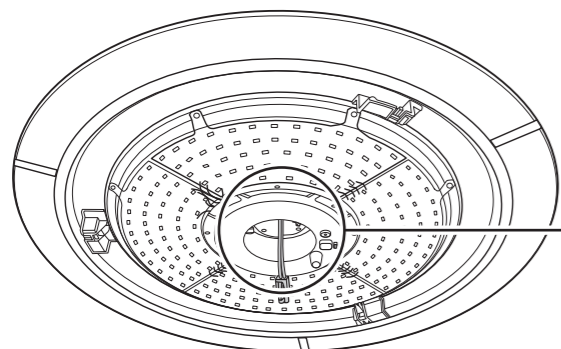


2 コネクターをはずします。



本体側コネクター
アダプター側コネクター
押しながら 抜く

3 アダプターのレバーを内側に押し、本体をはずします。

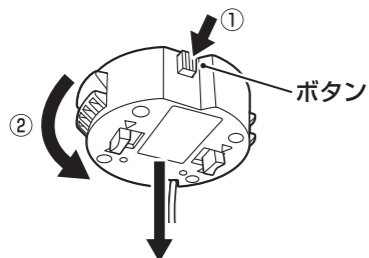


本体を支えながらレバーを内側へ押す

△注意

本体をはずすときは、必ず本体を支えながら落とさないように気をつけてはずしてください。思わぬ事故の恐れがあります。
(本体質量: 約4.1 kg)

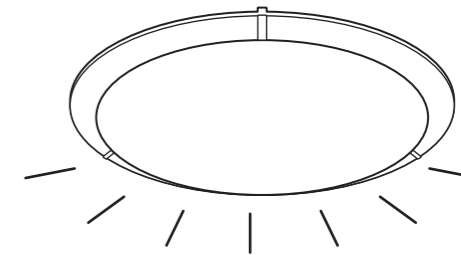
4 アダプターをはずします。



ボタンを押しながら(①)、反時計回りに回して(②)、はずします。

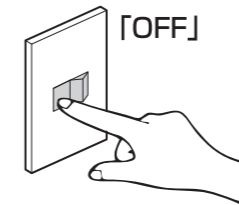
使いかた「壁スイッチでの操作方法」

■点灯方法



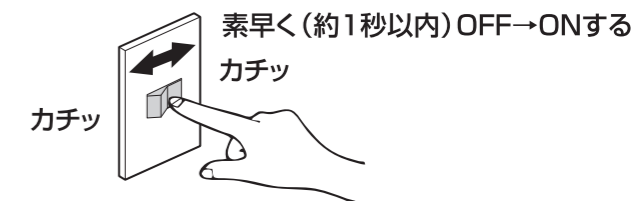
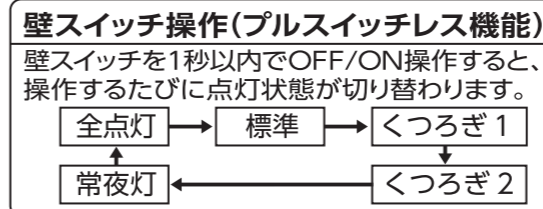
- 壁スイッチをONにすると、前回の明るさで点灯します。

■消灯方法



プルスイッチレス機能について

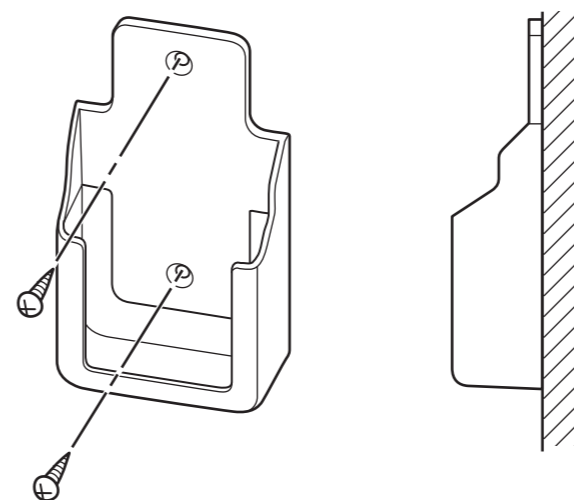
- 点灯状態で壁スイッチを素早く(約1秒以内)OFF→ONすると点灯状態が下図のように切り替わります。



付属の壁スイッチラベルを壁スイッチの見やすいところに貼ってください。

リモコンホルダーの取付け方法

付属の木ネジ(2本)で、壁面に取付けてご使用ください。



お願い

リモコンは、リモコンホルダーからはずして操作してください。

使いかた「リモコンの操作方法」

壁スイッチは「ON」の状態で作してください。
各ボタンは押すたびに本体ブザー部からピッと音がします。

リモコンでの操作方法

■点灯・消灯方法

入/切

電源ボタンを押して点灯・消灯します。
! 消灯直前の状態(明るさ)を記憶します。

■明るさの調節方法(10段階)

くつろぎ1、くつろぎ2、常夜灯の明るさ調節は5段階です。

暗く

明るく

明るさ調節ボタンを押して、調節します。

明るく : 明るくする

暗く : 暗くする

上限・下限になると本体からピッと2度音がします。

■モードの切替方法

**くつろぎ
1・2**

モード切替ボタンを押してモードを切り替えます。
ボタンを押すごとに、
「くつろぎ1(白色)」→「くつろぎ2(電球色)」→「普段(昼白色)」と切り替わります。

■全灯点灯と標準点灯の切替方法

**全灯
標準**

全灯/標準ボタンを押して全灯点灯と標準点灯を切り替えます。
ボタンを押すごとに、
全灯(100%)→標準(65%)と切り替わります。
このボタンでも点灯します。
全灯/標準点灯は普段(昼白色)点灯となります。

■常夜灯の点灯・消灯・調光方法

常夜灯

常夜灯ボタンを押すごとに、常夜灯 弱(50%)→常夜灯 強(100%)と切り替わります。
常夜灯点灯時、電源ボタンで消灯できます。

■おやすみタイマーの使用法

**おやすみ
60分タイマー**

おやすみタイマーボタンを押すと、約1時間後に消灯するタイマーがセットされます。
おやすみタイマーは常夜灯でも使用できます。

■タイマーのセット方法

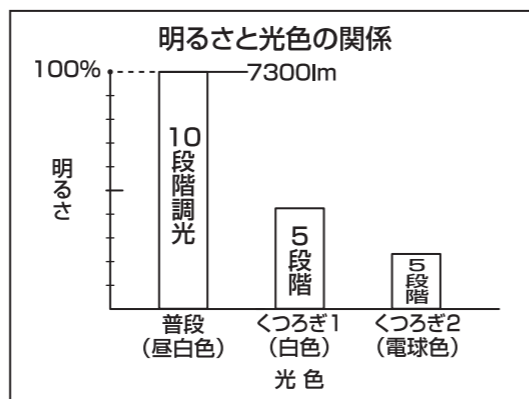
おやすみタイマーボタンを押します。本体からピッと音がして、タイマーがセットされます。

■タイマーの解除方法

おやすみタイマーセット中のとき、おやすみタイマーボタンを押します。本体からピッと音がして、タイマーが解除されます。

■メモリー機能

消灯直前の状態(明るさ)を記憶します。
消灯後に再び電源ボタンで点灯すると、消灯する前の点灯状態で点灯します。



■モード(光色)について

普段(昼白色) 白っぽい自然な光色。
明るさが必要な読書や作業などの普段使い向け。

くつろぎ1(白色) ややオレンジ色がかかった光色。
明るさとくつろぎ感があり、団らんシーン向け。

くつろぎ2(電球色) 暖かみのあるオレンジ色の光色。
映画鑑賞などのくつろぎシーン向け。

■お知らせ

常夜灯でご使用のとき、次の操作でも調光・消灯することができます。

入/切 電源ボタン : 消灯

暗く **明るく** 明るさ調節ボタン : 5段階調光

こんなときは

こんなときは	ここをご確認ください	処置方法	参考ページ
点灯しない	コネクターが確実に差し込まれていない。	コネクターを確実に差し込んでください。	8
	壁スイッチがOFFになっている。	壁スイッチをONにしてください。	10
リモコンで操作できない	リモコンの電池が正しく入っていない。	電池を正しく入れてください。	5
	リモコンの電池が消耗している。	電池を新しいものに交換してください。	5
	リモコンが異常動作している。	電池を入れ直してください。	5
	本体とリモコンのチャンネルが合っていない。	チャンネルを合わせてください。	7
	壁スイッチがOFFになっている。	壁スイッチをONにしてください。	10
	壁に掛けたまま操作している。	リモコンはリモコンホルダーからはずして操作してください。	5・10
リモコンで消灯後、操作していないのに点灯していた。	雷、瞬時停電、停電復帰等により、電源が瞬間的にOFF→ON状態になり、壁スイッチ操作(プルスイッチレス機能)と同じ現象が起きている。	あらかじめ停電が想定される場合は壁スイッチをOFFにしておいてください。	10
あかりがチラついたり、自動的に点灯状態が変わる。	ノイズなどにより製品が異常動作している。	壁スイッチをOFFにし、再度スイッチを入れてください。	—
本体からジー音がする。	電子部品のコイルから、うなり音がする場合があります。	異常ではありません。	—

● 停電などで、明るさが切り替わったり、切り替えができなくなったりする場合があります。
その場合は壁スイッチでいったん「OFF」にし、再度「ON」にしてください。

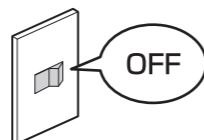
■よくあるご質問

- Q1. 1台のリモコンで、複数の本体を操作できますか？**
A1. 1台のリモコンで、複数の本体を操作できます。
 ! 本体と本体の間隔が狭い場合は、チャンネルを別々にしてください。個々に操作ができます。
- Q2. LEDは交換できますか？**
A2. 交換できません。
- Q3. 使用温度範囲は？**
A3. 使用推奨温度は5~35℃です。
 0℃以下でも点灯しますが、結露の起こる環境で使用しないでください。
 低温・防水仕様ではありません。
 また、35℃以上でも点灯しますが、高温によるLEDの劣化の原因になり、寿命が短くなりますので、使用しないでください。

- Q4. 調光して光量を下げた場合、消費電力は小さくなりますか？**
A4. 消費電力は小さくなります。
- Q5. 廃棄するときはどうすれば良いですか？**
A5. 産業廃棄物扱いになりますので、お住まいの地方自治体の規定に基づいて処分してください。
- Q6. プルスイッチレス機能の標準は調光10段階の何段階目ですか？**
A6. 1(暗い)~10(明るい)の8段階目です。

お手入れ

安全のため、壁スイッチで電源を切ってから行ってください。
リモコンは電池を取り出してから行ってください。



- 明るく安全に使用していただくため、定期的に清掃してください。
- 本体・リモコンの汚れは、乾いたやわらかい布でふいてください。
- 汚れがひどいときは、水でうすめた中性洗剤少量をやわらかい布に浸して、よくしぼってふき、そのあと乾いた布でふきとるときれいになります。
- シンナー・ベンジンなどの揮発性のものでふいたり、殺虫剤をかけたりしないでください。変色、破損の原因になります。
- リモコンのリモコン送信部は定期的に汚れをふきとってください。汚れるとリモコンが効きにくくなります。

アフターサービス

1. 保証書

- 裏表紙に添付しています。
- 保証書は「お買い上げ日と販売店名」の記入をお確かめのうえ、販売店からお受け取りください。
- 保証書をよくお読みになり大切に保管してください。

2. 保証期間

お買い上げ日から1年間です。
なお、保証期間中でも有料修理になることがありますので、保証書をよくお読みください。

3. 修理を依頼される時

取扱説明書の内容をお確かめいただき、なお異常があるときには天井配線器具よりはずしてからお買い上げの販売店または「お客様サービス係」にご相談ください。

● 保証期間中の修理

保証書の規定により無料修理します。
製品に保証書を添えてお買い上げの販売店または「お客様サービス係」までお申し出ください。

● 保証期間がすぎている修理

修理により使用できる製品は、お客様のご要望により有料で修理させていただきます。お買い上げの販売店または「お客様サービス係」にご相談ください。

4. 補修用性能部品の最低保有期間

- このLEDシーリングライトの補修用性能部品の保有期間は製造打切り後6年です。
- 性能部品とはその製品の機能を維持するために必要な部品です。

5. アフターサービスについてご不明の場合

お買い上げの販売店または「お客様サービス係」にお問い合わせください。

〈修理料金のしくみ〉

修理料金は、技術料・部品代などで構成されています。

技術料	故障した製品の修理および部品交換などの作業にかかる料金です。
部品代	修理に使用した部品代金です。

〈修理部品について〉

修理部品は、部品共有化のため、一部仕様や外観色を変更することがあります。

お客様サービス係

☎(フリーダイヤル) 0120-337-455
FAX (0256) 93-1077
お電話承り時間: 平日(月曜~金曜)午前9時~午後5時
〒959-0292 新潟県燕市吉田西太田2084-2

お客様ご自身の修理は大変危険です。分解したり手を加えたりしないでください。

仕様

使用電圧	AC100V
周波数	50-60Hz共用
消費電力	107W
入力電流	1.06A
待機電力	0.25W

LED照明器具の光源寿命は、40,000時間です。(照明器具の寿命とは異なります。)
光源の寿命は、点灯しなくなるまでの総点灯時間または、全光束が点灯初期の70%に下がるまでの総点灯時間のいずれか短い時間を推定したものです。

この製品は、日本国内用に設計・販売しています。電源電圧や周波数の異なる国では使用できません。海外での修理や部品販売などのアフターサービスも対象外となります。

<p>愛情点検</p>	★長年ご使用のLEDシーリングライトの点検を！	
	<p>ご使用の際このようなことはありませんか。</p>	<ul style="list-style-type: none"> ● スイッチを入れても、時々点灯しないことがある。 ● こげくさい臭いがする。● 点灯時に漏電ブレーカーが動作することがある。● 購入後、10年以上経過している。● カバーなどに変色・変形・ひびわれなどがある。● 塗装面にふくれまたはひび割れがある。もしくはさびが出ている。 ● 取付部に変形・ガタツキ・ゆるみなどがある。